

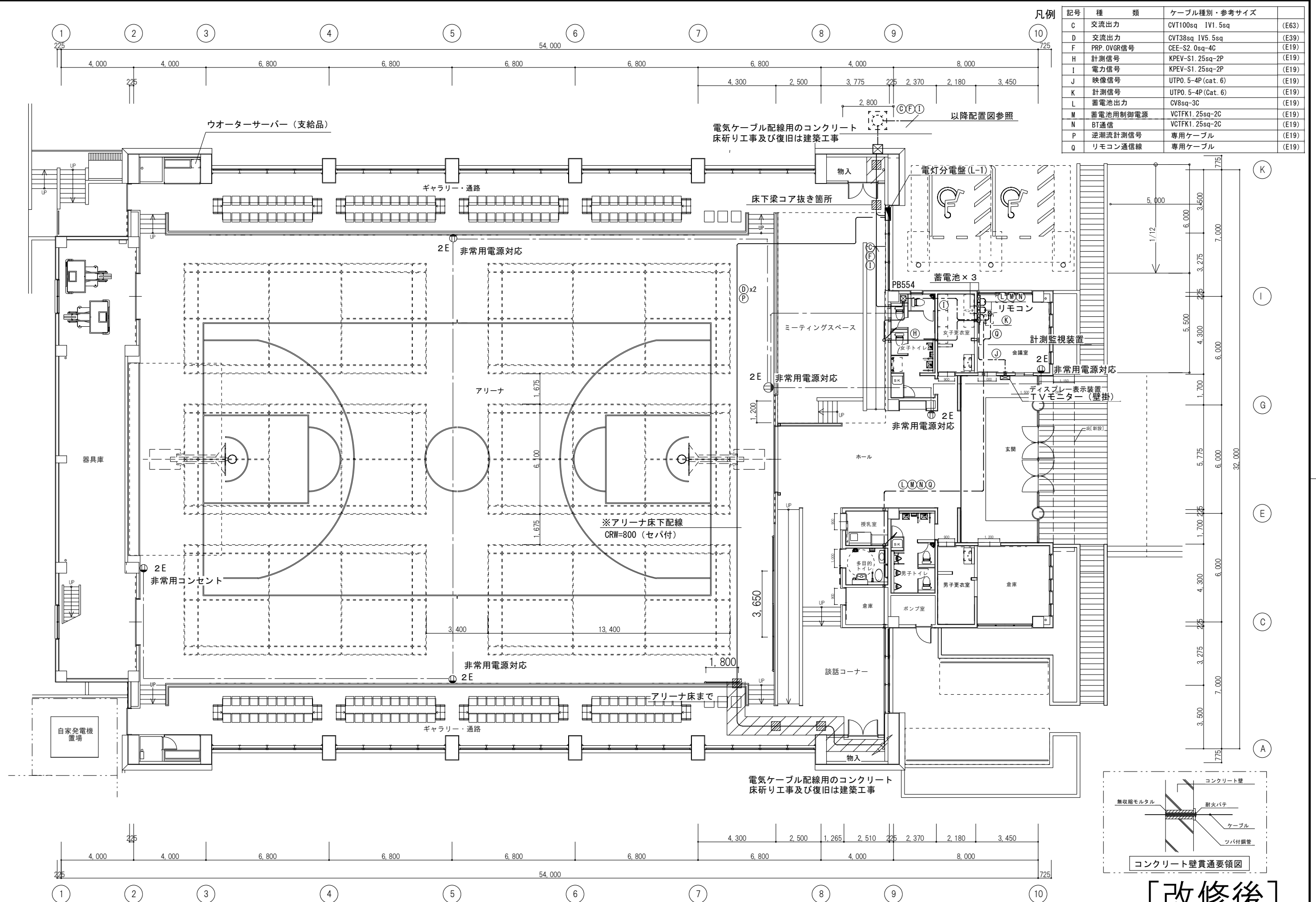
凡例

記号	名称	記号	名称
BD	逆流防止ダイオード	PG	高圧カットアウト
CB	高圧遮断器	PV	太陽電池アレイ
DS	断路器	TD	信号変換器
ELCB	漏電遮断器	T	変圧器
GR	地絡検出電器	UFR	不足周波数継電器
LA	避雷器	UPS	無停電電源装置
MG	電磁接触器	UVR	不足電圧継電器
MOCB	配線用遮断器	VCT	計器用変圧変流器
DFR	過周波数継電器	Vh	電力量計
DVGR	地絡過電圧継電器	WTD	電力用信号変換器
DVR	過電圧継電器	ZPD	零相分圧器
PAS	柱上気中開閉器	単独受	単独運転防止機能(受動時)
PB	プルボックス	単独断	単独運転防止機能(能動時)

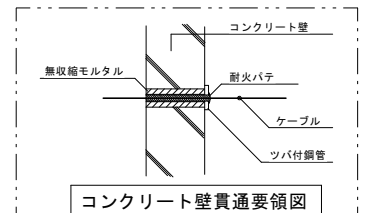
記号	種類	ケーブル種別・参考サイズ	最大巨長	電圧降下
A	太陽電池出力	専用コネクタ付 H CV4.0sq-1c×2 (×並列数)	※直列数による	4%以内
B	交流出力	CVT22sq IV5.5sq	37m	1%以内*
C	交流出力	CVT100sq IV5.5sq	84m	1%以内*
D	交流出力	CVT38sq IV5.5sq	52m	1%以内*
E	自立運転出力	CV5.5sq-2c	m	1%以内*
F	RPR・OVGR信号	CEE-S2.0sq-4c	1000m	
G	気象信号	機器付属専用ケーブル	1000m	
H	計測信号	KPEV-S1.25sq-2P		
I	電力信号(DC4-20mA)	KPEV-S1.25sq-2P		
J	映像信号	UTPO.5-4P (Cat.6)	100m	
K	計測信号	UTPO.5-4P (Cat.6)		

*交流系統の電圧降下は、パワーコンディショナ～連系TR直下のブレーカ間で2%以内を目安とする。

記号	種類	ケーブル種別・参考サイズ	最大巨長
L	蓄電池出力	CV8sq-3c(内1Cアース使用)	30m(蓄電池間含め)
M	蓄電池用制御電源	VCTFK1.25sq-2c	
N	BT通信	VCTFK1.25sq-2c	
O	PCS-拡張ユニット間	専用ケーブル(2.9m、PF0φ28相当×2)	
P	逆流流計測信号線	専用ケーブル20m又は40m(CT共)	
Q	リモコン通信線	専用ケーブル20m又は40m	
R	モデム接続線	USBケーブル(2m、同梱品)	
S	AC電源	AC100V・1φ電源	



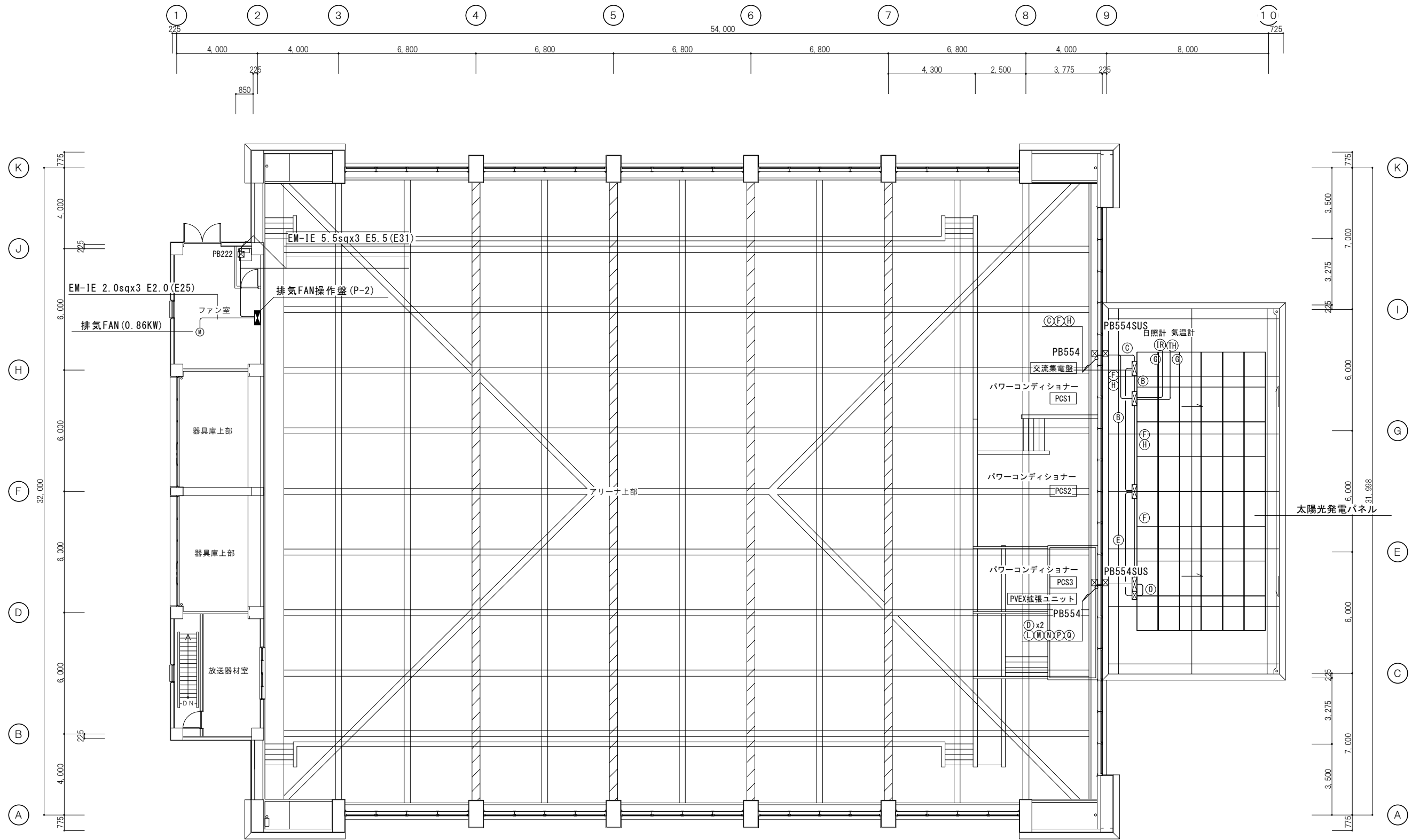
1階平面図



[改修後]

∩∩ : 配管 (コア抜き) 貫通部を示す

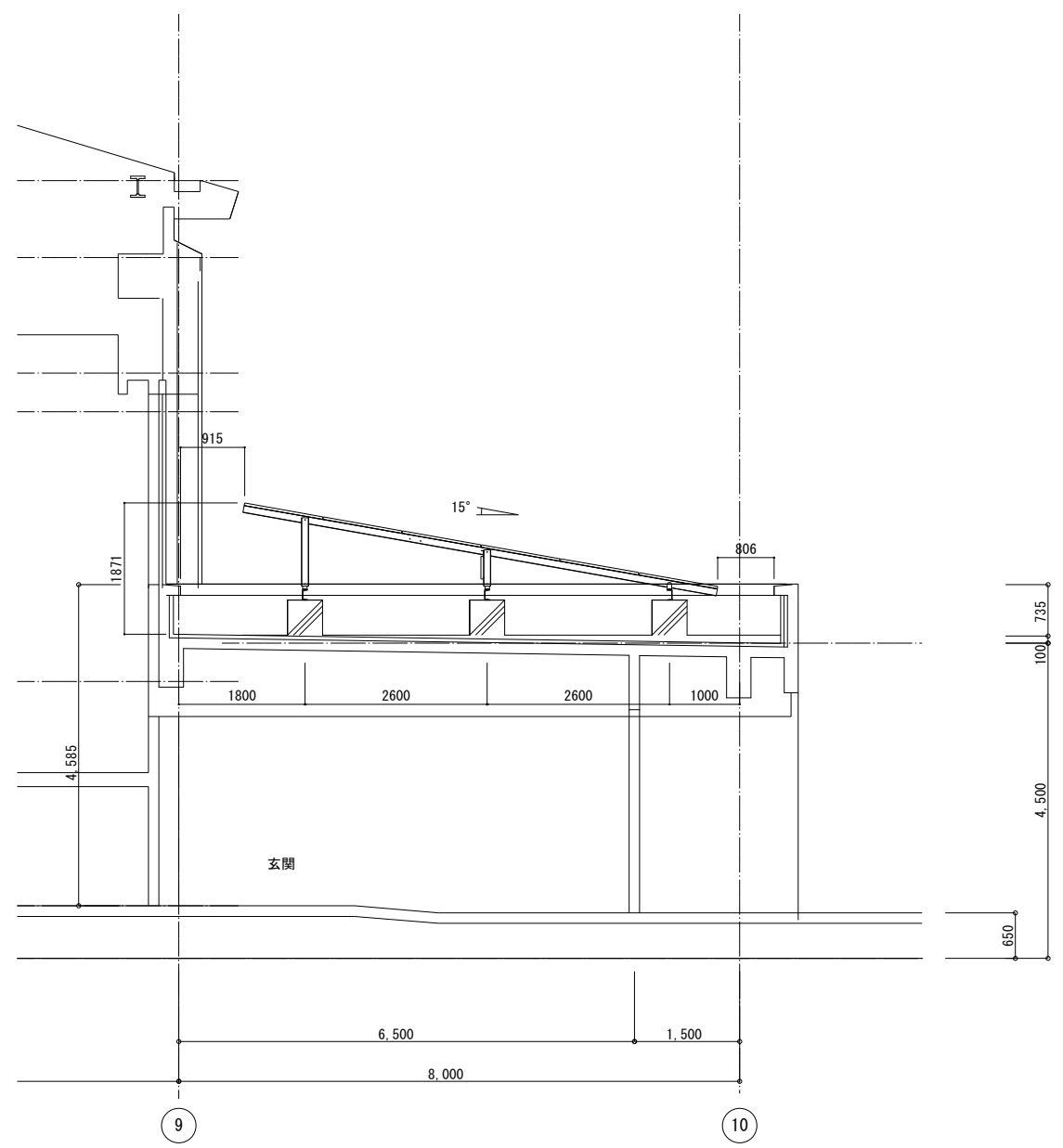
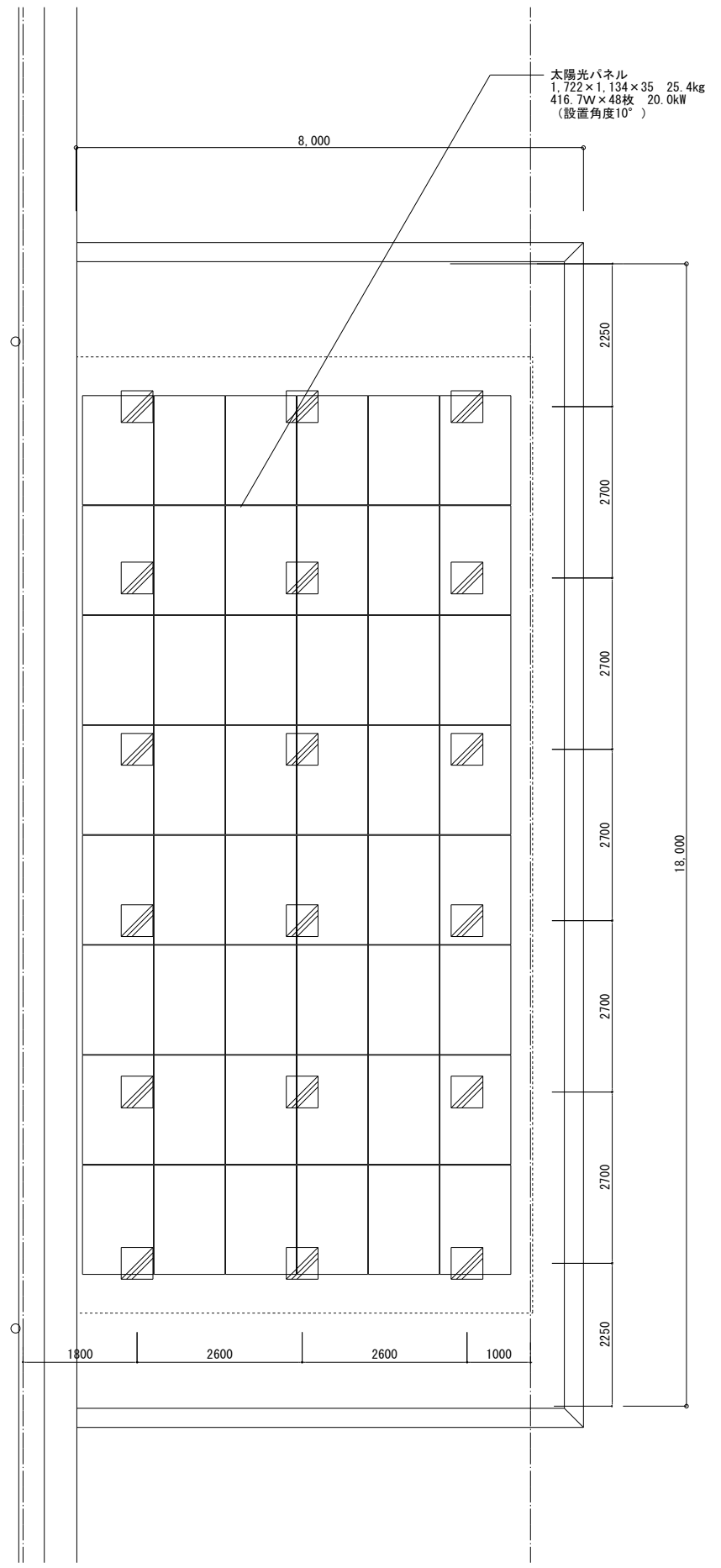
一級建築士事務所 株式会社 和田設計 福岡市中央区高砂2丁目23-12 TEL 092-521-5131 FAX 092-521-5133	一級建築士登録 第111010号 代表取締役 和田正樹	志免町民体育館改修工事 1階太陽光発電設備図 [改修後]	年月 R8.3 SCALE A1:1/100 A3:1/200 図面番号 E-28
検図:		製図:	写図:
		設計番号:	



2階平面図

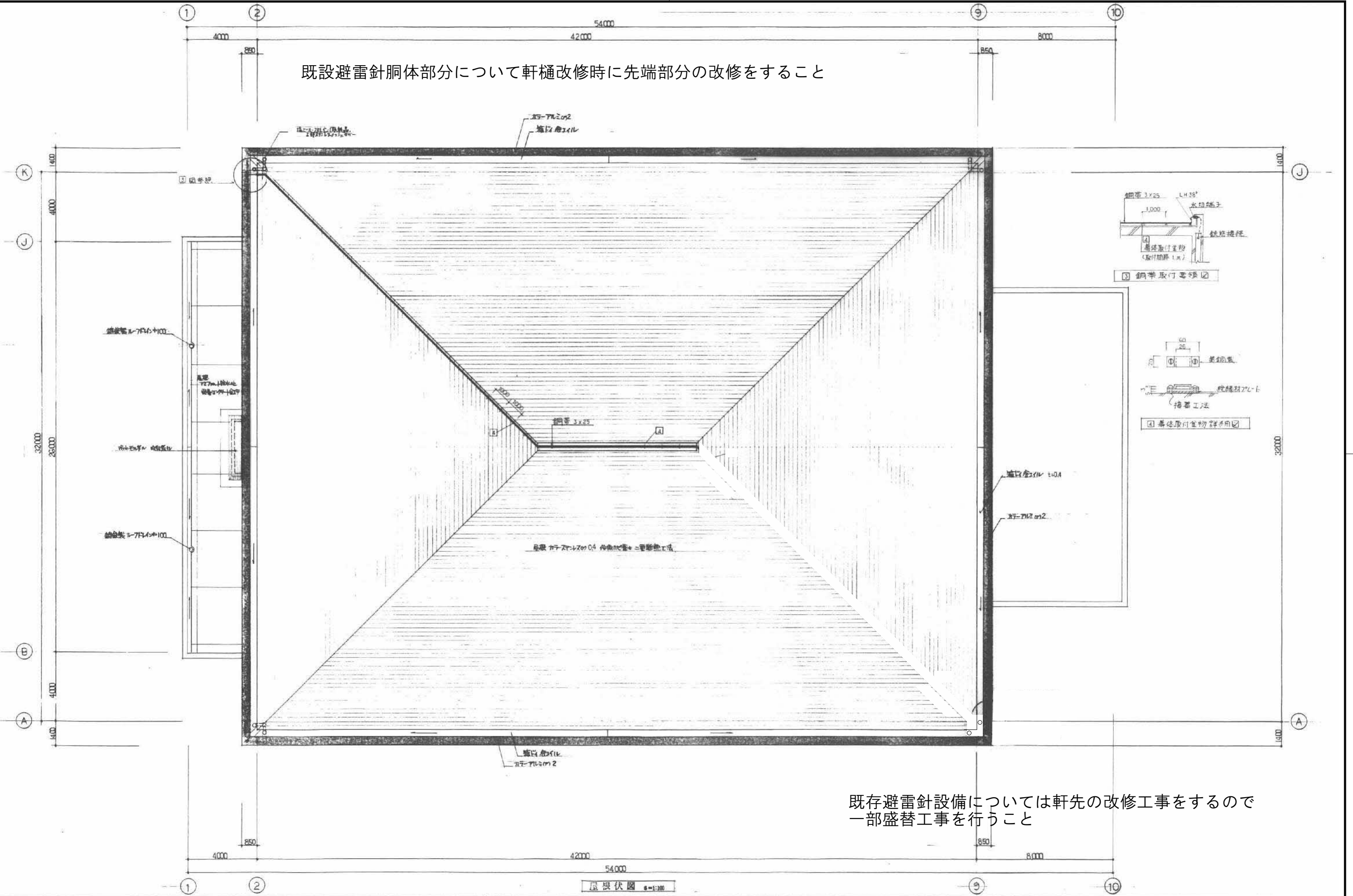
凡例

記号	種 類	ケーブル種別・参考サイズ
B	交流出力	CVT22sq 1V5.5sq (G36)
C	交流出力	CVT100sq 1V1.5sq (G82)
D	PRP_OVGR信号	CEE-S2.0sq-4C (G22)
E	計測信号	CV5.5sq-2C (G22)
F	電力信号	CEE-S2.0sq-4C (G22)
G	映像信号	機器付属専用ケーブル (G22)
H	計測信号	KPEV-S1.25sq-2P (G22)
L	蓄電池出力	CV8sq-3C (G28)
M	蓄電池用制御電源	VCTFK1.25sq-2C (G22)
N	BT通信	VCTFK1.25sq-2C (G22)
O	PCS-拡張ユニット間	専用ケーブル (G22)
P	逆潮流計測信号	専用ケーブル (G22)
Q	リモコン通信線	専用ケーブル (G22)



一級建築士事務所 株式会社 和田設計 福岡市中央区高砂2丁目23-12 TEL 092-521-5131 FAX 092-521-5133	一級建築士登録 第111010号 代表取締役 和田正樹	志免町民体育館改修工事 太陽光設備 配置・断面図 [改修後]	SCALE A1:1/100 A3:1/200	年月 R8.3 図面番号 E-30
検図: 製図: 写図:		設計番号		

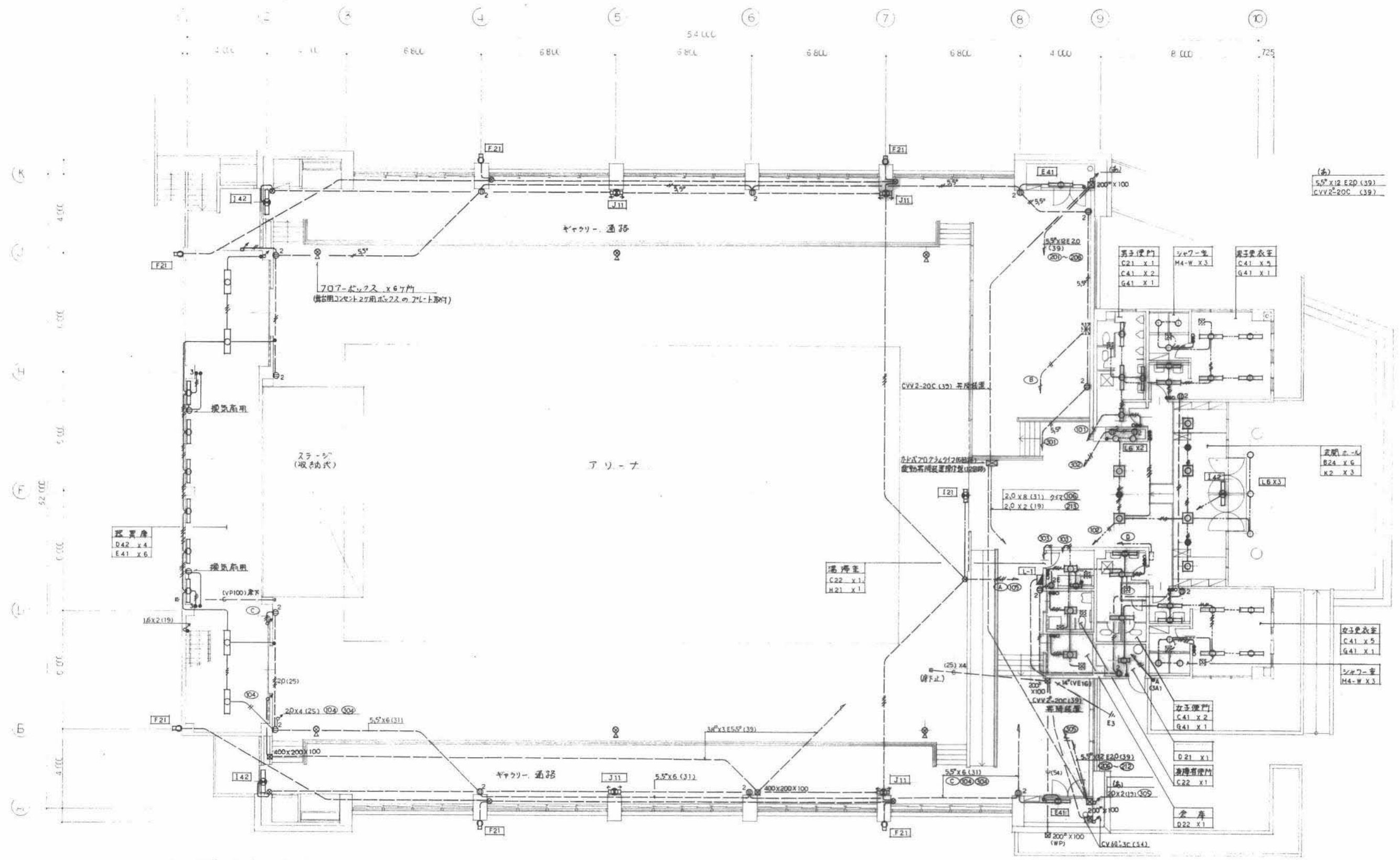
既設避雷針胴体部分について軒樋改修時に先端部分の改修をすること



既存避雷針設備については軒先の改修工事をするので一部盛替工事を行うこと

屋根伏図 1/100

一級建築士事務所 株式会社 和田設計 福岡市中央区高砂2丁目23-12 TEL 092-521-5131 FAX 092-521-5133	志免町民体育館改修工事 避雷針設備図 [既存図及び改修図]	年月 R8.3 図面番号 E-31
一級建築士登録 第111010号 代表者 和田正樹	SCALE A1:1/100 A3:1/200	検図： 製図： 写図： 設計番号：

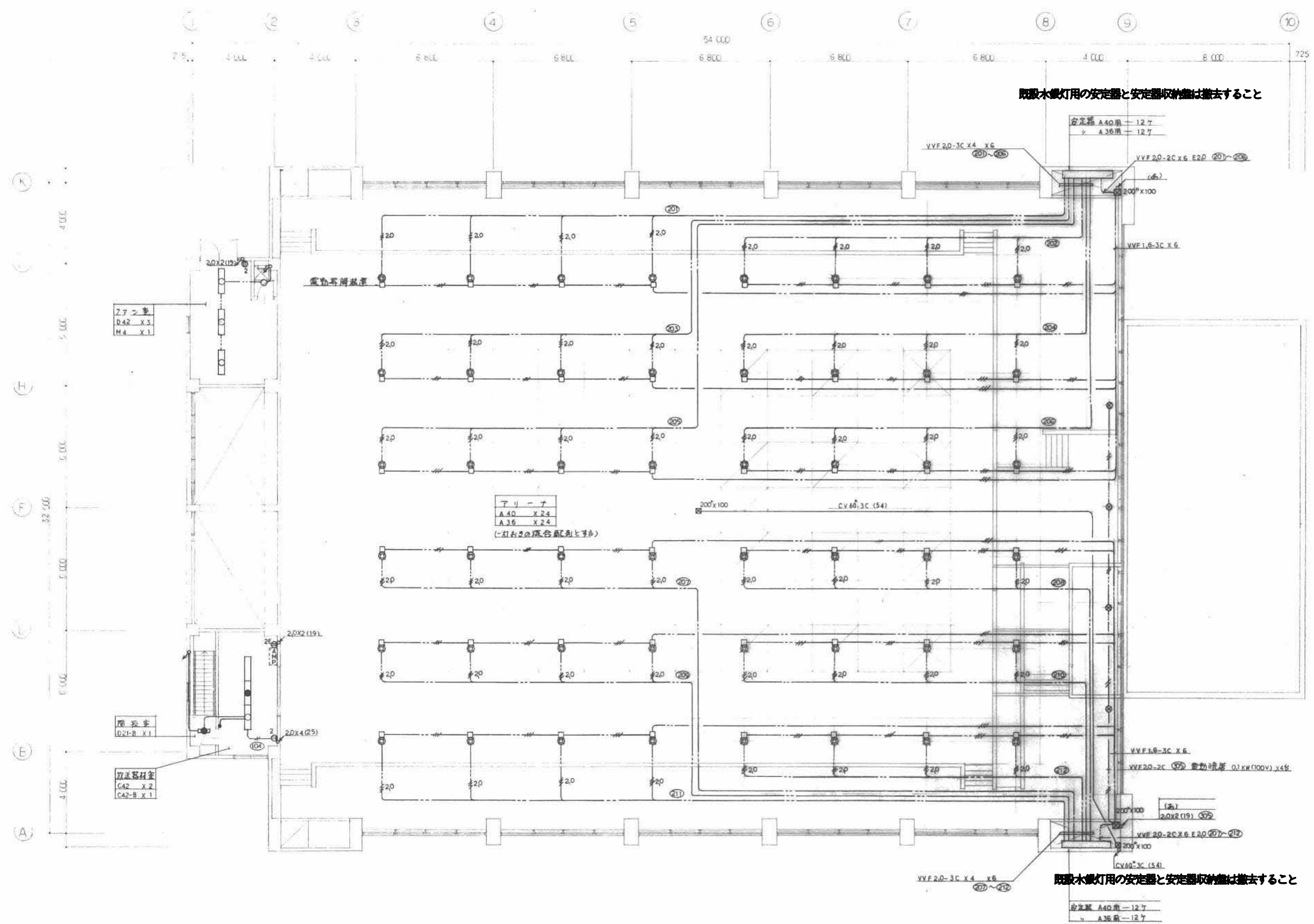


- 注) 図中指定なし配線は下記による
- VVF2.0-2C
 - 2.0
 - 1.6-2C
 - 1.6-3C
 - 1.6-2C X2
 - 2.0 X 2 (19)
 - 5.5' X 2 (25)
 - 1.6 X 2 (19)
 - 1.6 X 3 (19)
 - 1.6 X 4 (25)
 - 1.6 X 5 (25)

1階電灯コンセント設備図 S=1/100

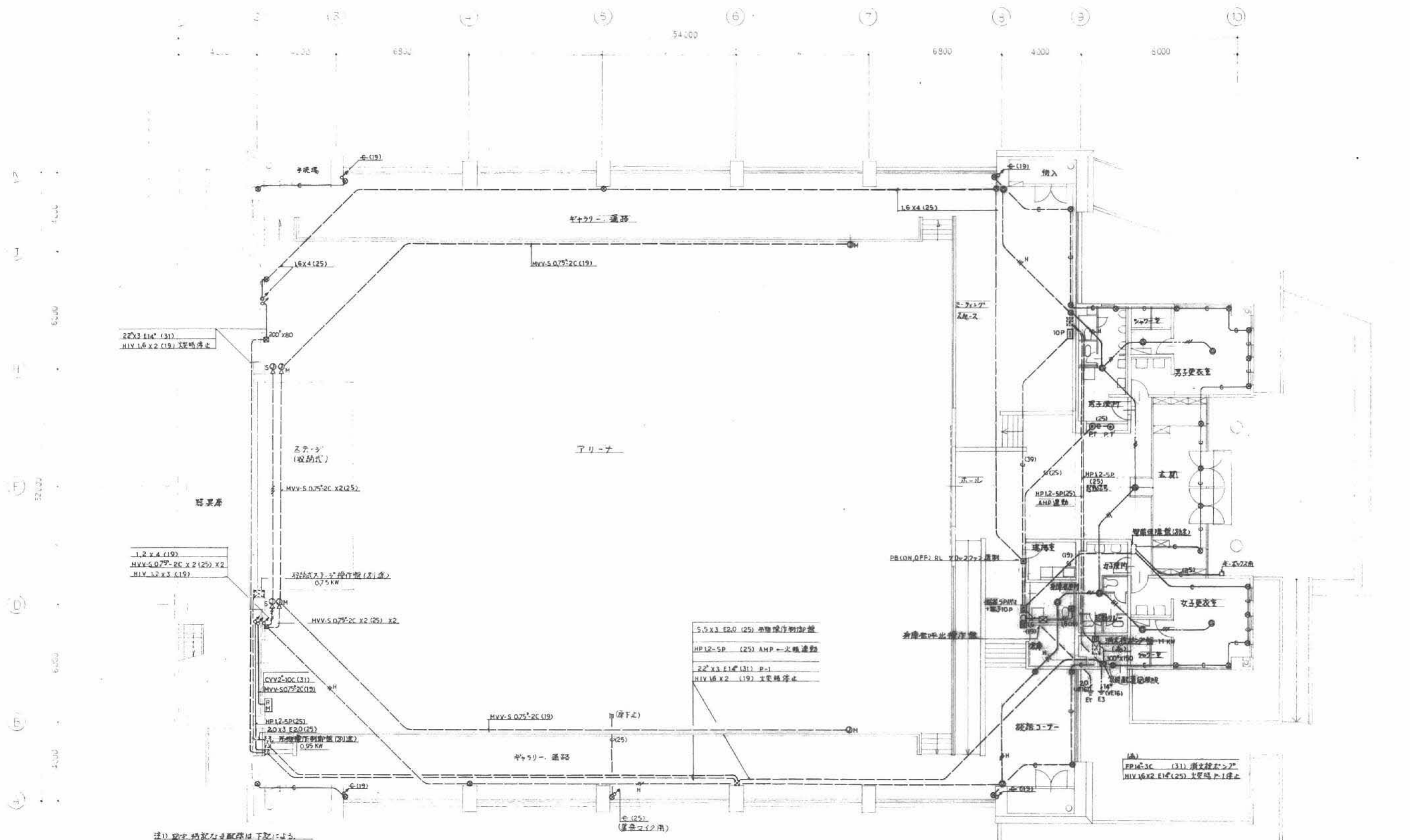
既存照明器具は全て撤去処分

一級建築士事務所 株式会社 和田設計 福岡市中央区高砂2丁目23-12 TEL 092-521-5131 FAX 092-521-5133	志免町民体育館改修工事 1階電灯コンセント設備図 [既存図]	年月 R8.3 SCALE A1:1/100 A3:1/200 図面番号 E-34 設計番号
一級建築士登録 第111010号 代表者 和田正樹	検図: 製図: 写図:	



2階電灯コンセント設備図 5-1/100

一級建築士事務所 株式会社 和田設計 福岡市中央区高砂2丁目23-12 TEL 092-521-5131 FAX 092-521-5133	一級建築士登録 第111010号 代表者 和田正樹	志免町民体育館改修工事 2階電灯コンセント設備図 [既存図]	SCALE A1:1/100 A3:1/200	年月 R8.3 図面番号 E-35
検図: 製図: 写図:		設計番号:		

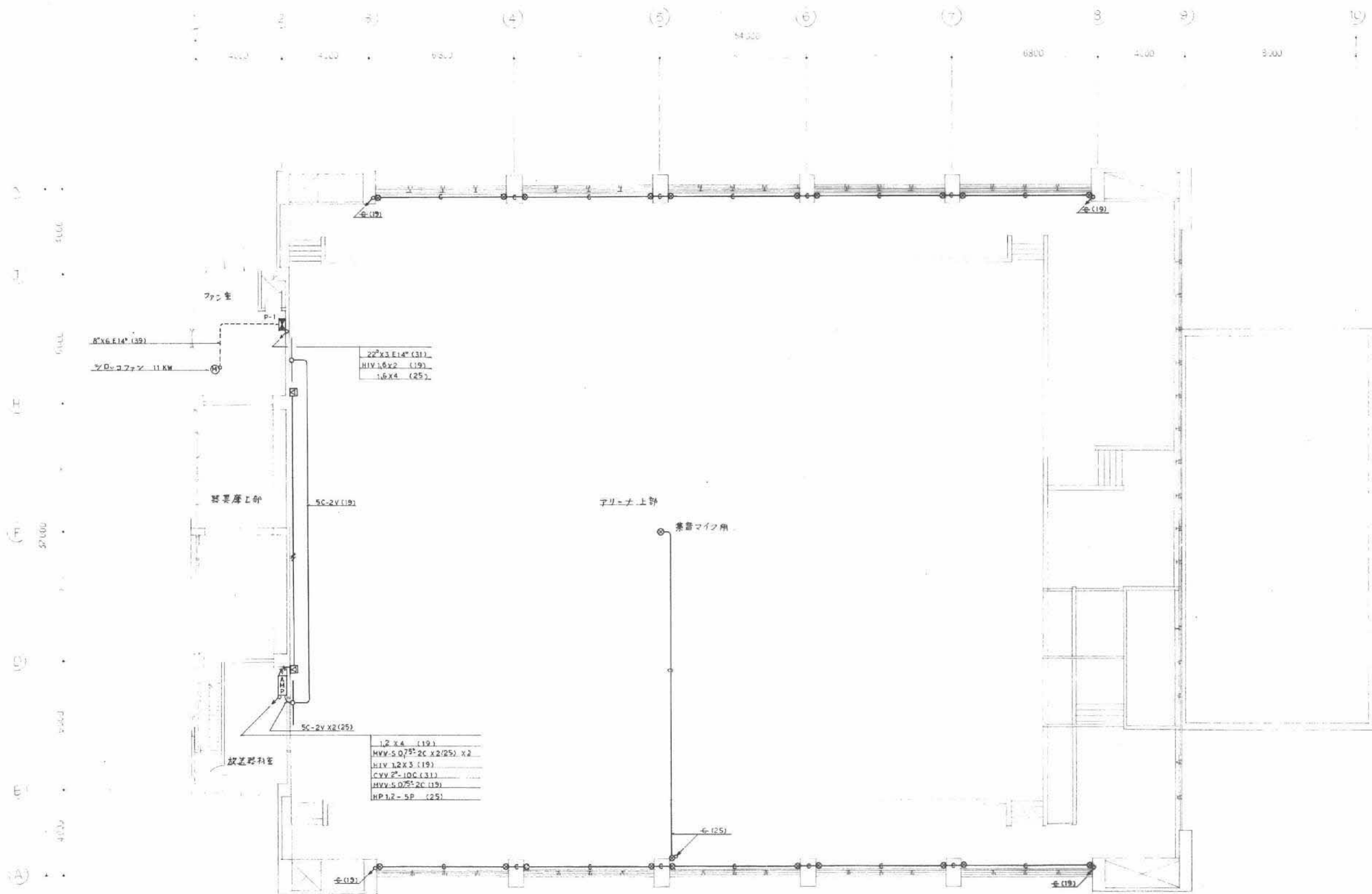


- 注) 必ず 45° 以上の角度で下配りすること
- HP12-3C (31)
 - MVV 1.2 x 3 (19)
 - 1.2 x 3 (19)
 - 1.2 x 4 (19)
- (警備保障)
- (19)

1階 動力、弱電設備図 S=1/100

既存スピーカー等は全て撤去すること

一級建築士事務所 株式会社 和田設計 福岡市中央区高砂2丁目23-12 TEL 092-521-5131 FAX 092-521-5133	志免町民体育館改修工事 1階 動力、弱電設備図 [既存図]	SCALE A1:1/100 A3:1/200	年月 R8.3 図面番号 E-36 設計番号
製図: 和田正樹		検図:	写図:



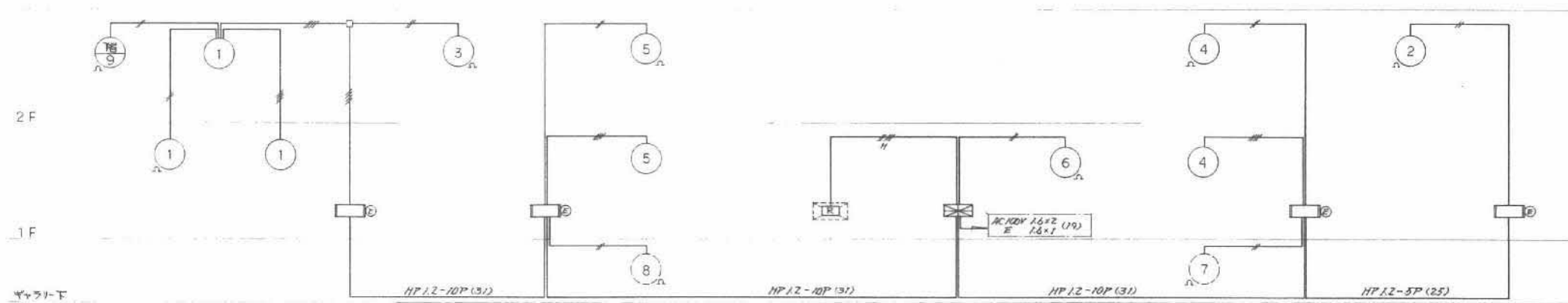
既存放送機器と動力盤は撤去すること

2階動力・弱電設備図 S=1/100

一級建築士事務所 株式会社 和田設計 福岡市中央区高砂2丁目23-12 TEL 092-521-5131 FAX 092-521-5133	一級建築士登録 第111010号 代表者 和田正樹	志免町民体育館改修工事 2階 動力・弱電設備図 [既存図]	SCALE A1:1/100 A3:1/200	年月 R8.3 図面番号 E-37 設計番号
検図: 製図: 写図:		設計番号		

注 記
 1. 図中の記号は配管記号は下記の通り。
 ○ : AE12-20 (19)
 □ : AE12-40 (19)
 △ : HP12-50 (19)

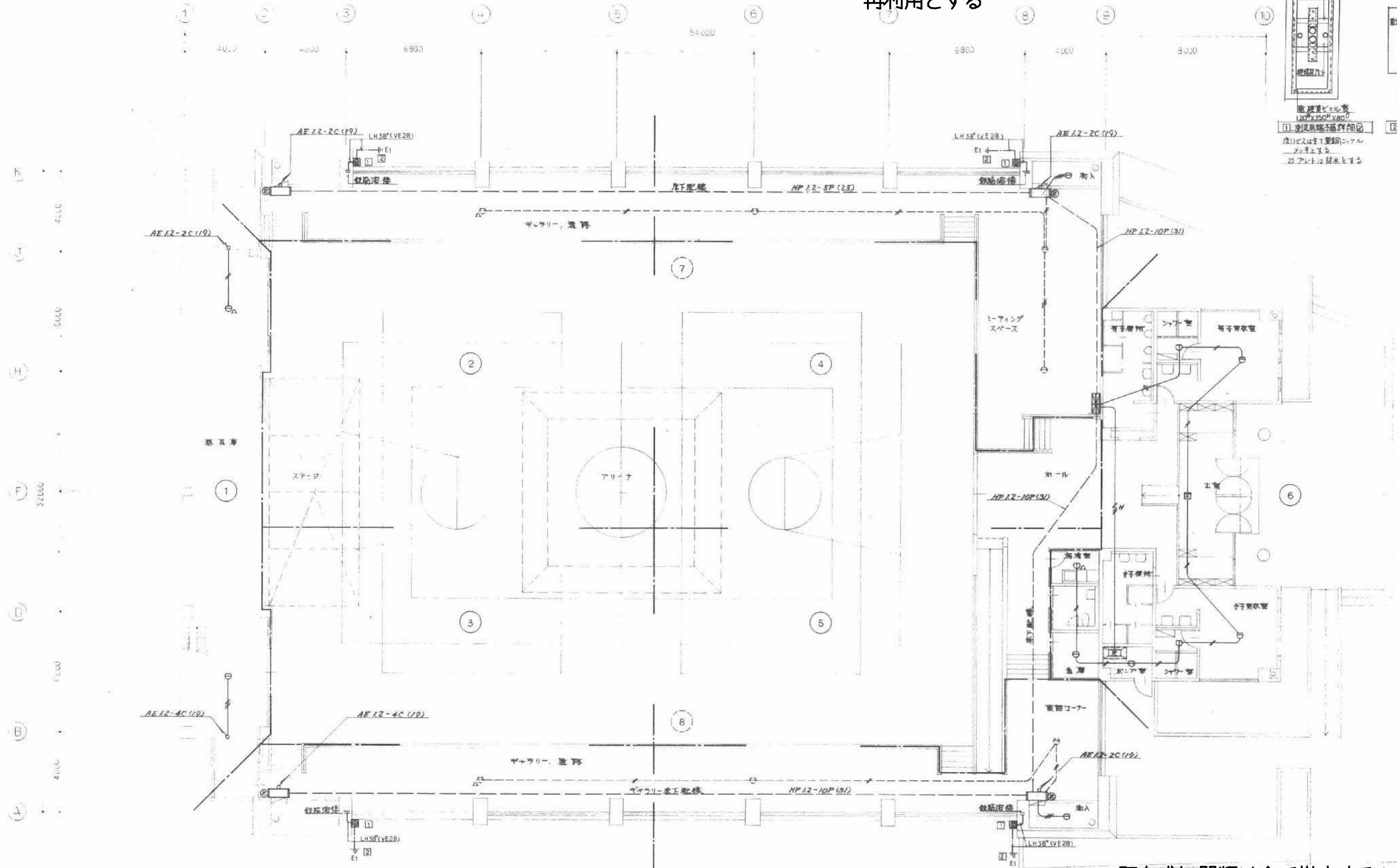
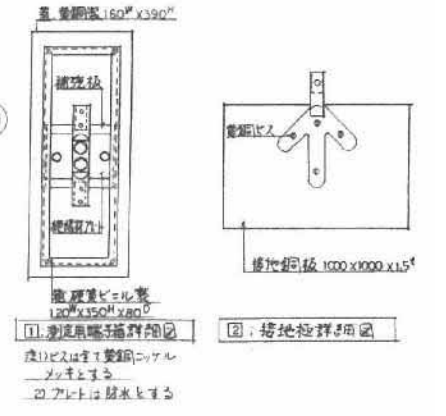
記号	名称	仕様	備考
⊗	火災受信機	F型1線10面線	
⊗	電鈴	DC24V, 15mA 150P	
⊗	手動発信機	1線	
⊗	表示灯	30V, 2W	
⊗	消火栓起動機		
⊗	定温式感知器	1線 75°C 感水型	
⊗	差動式感知器	2線	
⊗	可逆式感知器	上	↑=79-下取付
⊗	煙感知器	2線 光電式	
⊗	終端抵抗器	10kΩ, 1/2W	
⊗	配管	起動盤内配管, 管径12mm	
⊗	配管	天井	
⊗	ジョイントボックス	7入	
⊗	警戒区域番号	1-7	(注) ↑=79-下



系統図

既存自動火災報知設備
 火災受信機、感知器類、電鈴、手動発信機、表示灯
 類は全て撤去すること

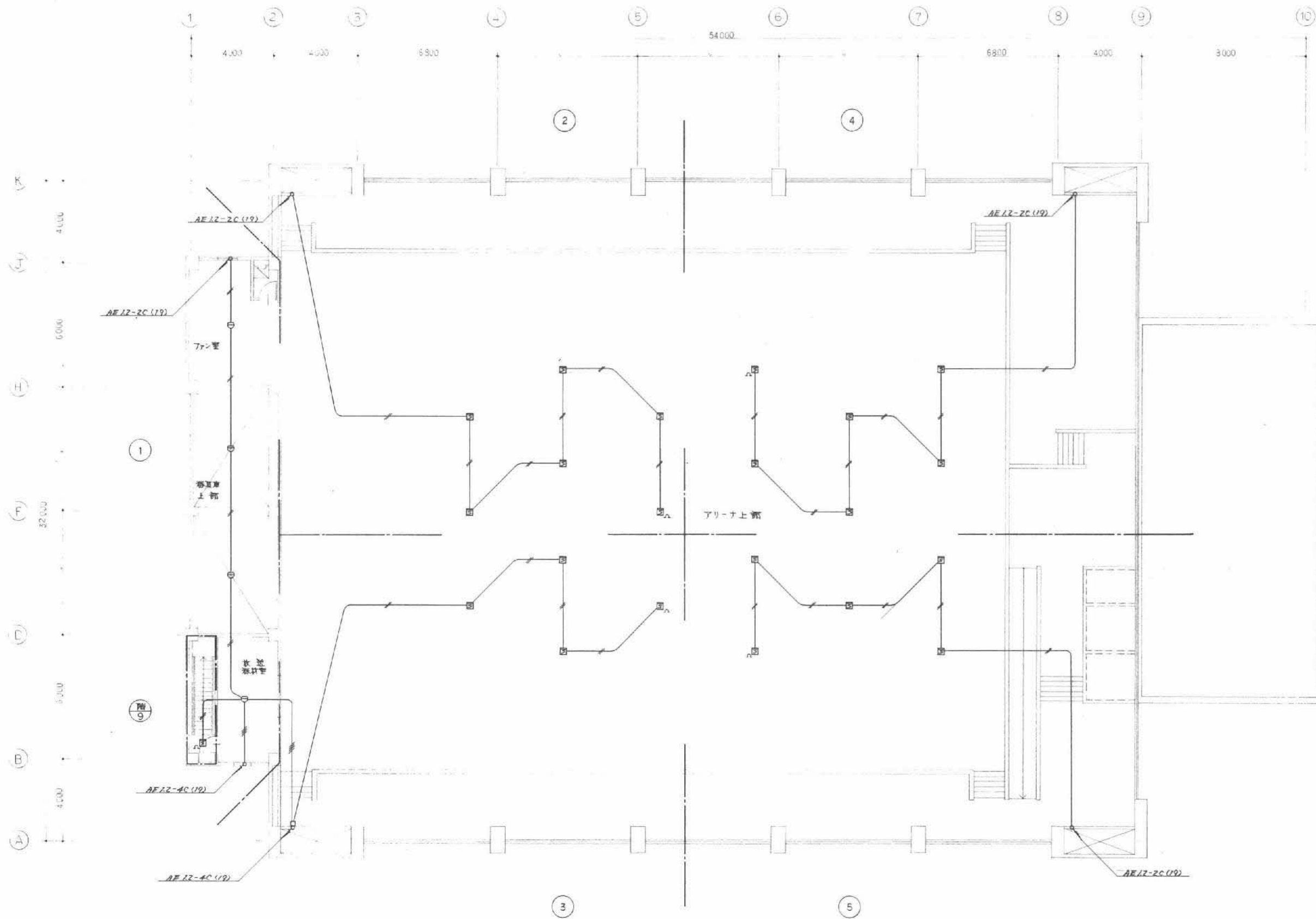
※既設避雷針設備の端子箱等は撤去しないで
再利用とする



1階平面図

既存感知器類は全て撤去すること

一級建築士事務所 株式会社 和田設計 福岡市中央区高砂2丁目23-12 TEL 092-521-5131 FAX 092-521-5133	志免町民体育館改修工事 自動火災報知設備 1階平面図 [既存図]	SCALE A1:1/100 A3:1/200	年月 R8.3 図面番号 E-39 設計番号
一級建築士登録 第111010号 代表者 和田正樹	検図: 製図: 写図:		



2階平面図

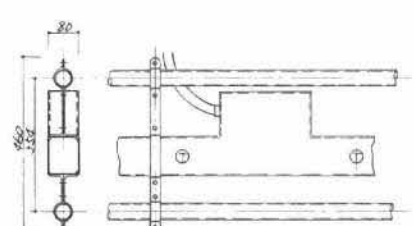
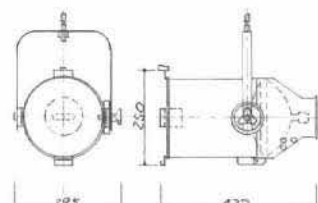
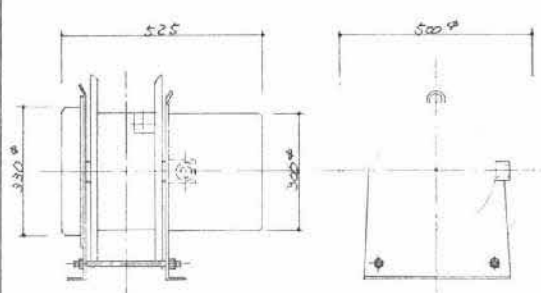
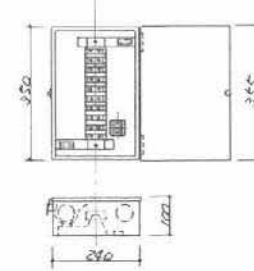
既存感知器類は全て撤去すること

一級建築士事務所 株式会社 和田設計 福岡市中央区高砂2丁目23-12 TEL 092-521-5131 FAX 092-521-5133	一級建築士登録 第111010号 代表者 和田正樹	志免町民体育館改修工事 自動火災報知設備 2階平面図 [既存図]	SCALE A1:1/100 A3:1/200	年月 R8.3 図面番号 E-40 設計番号
検図:		製図:	写図:	設計番号

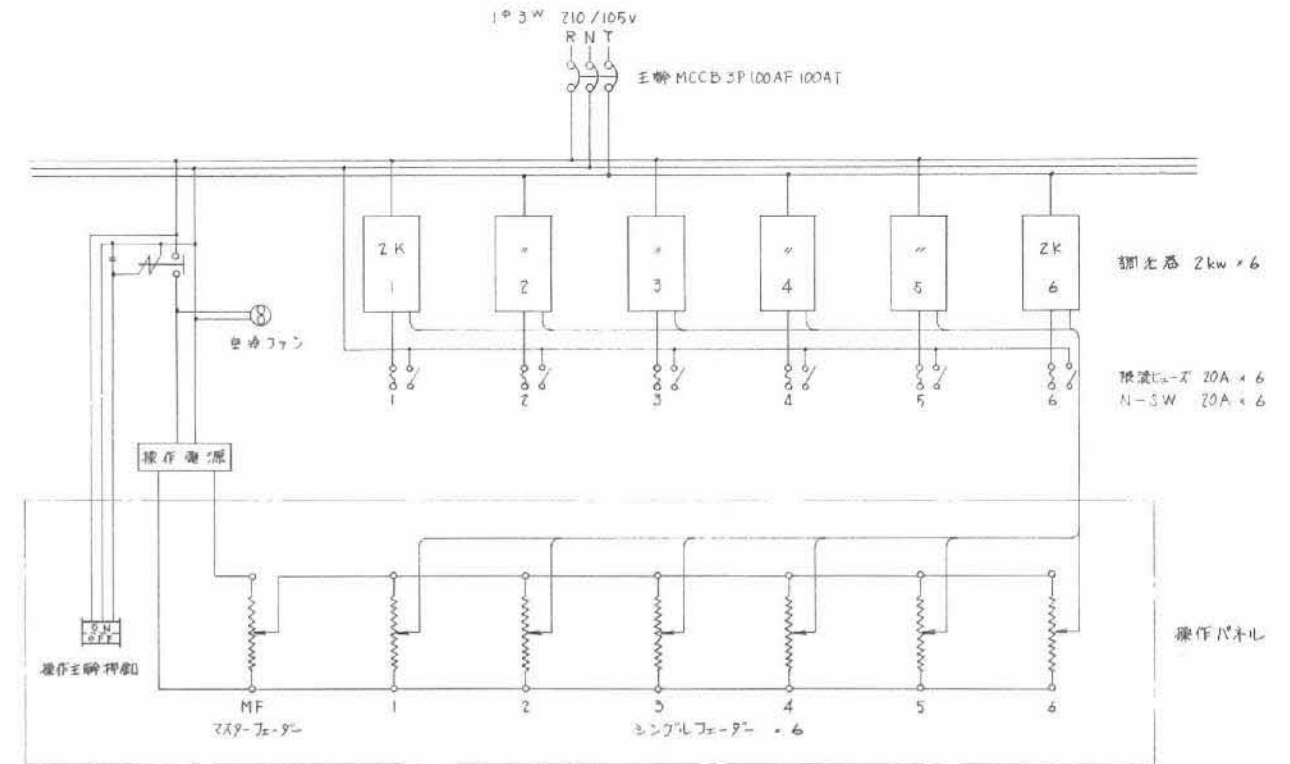
舞台照明設備表

項記号	名称	仕様	数量	回路数	容量	調光器	備考	
1	FD	フライダクト	T型 20A コンセント × 12 + 付	L=10.8M	1 列	6	12.0	2K × 6
2	SP	スポットライト	1Kw ハロゲンシンボライト (ハシカ-付)		12 台			
3	CR	カーブilinear	カーブilinear 3.5° × 70 × 15m 付		2 台			
4	JB	接続端子箱	3回路用		2 台			
5		電球	実数数 + 予備 50%		1 式			
6		調光盤	主幹 MCCB 3P100AF100AT 調光器 2Kw × 6		1 面			
7		操作パネル	マスターフェーダー × 1 シングルフェーダー × 6 操作主幹押釦 × 1		1 面			(併設操作盤組込)
8		予備品			1 式			
△ 計					6	12.0	2K × 6	

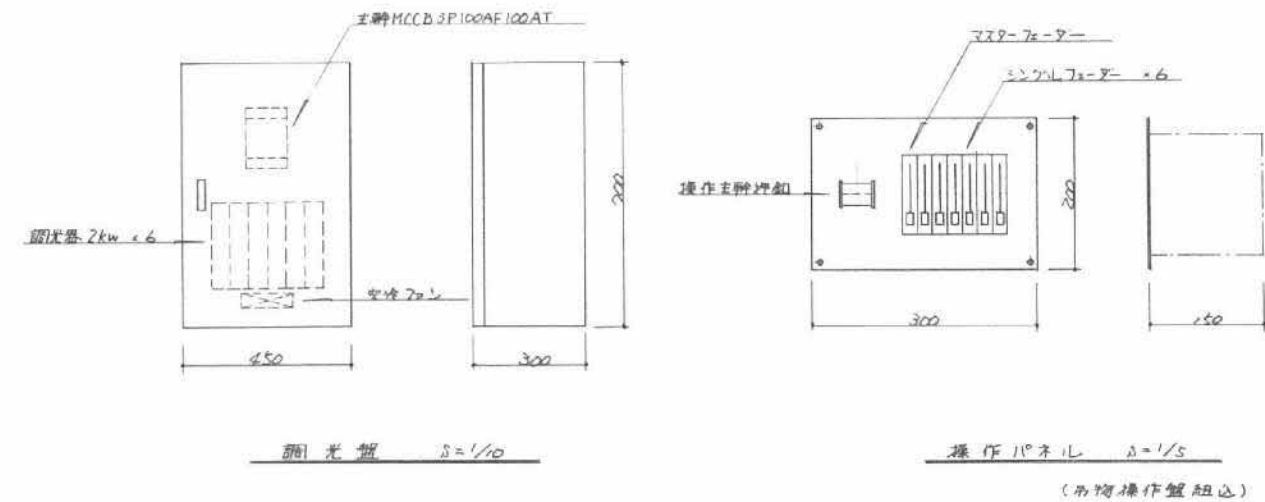
舞台照明器具

FD	フライダクト	 <p>T型 20A コンセント × 12 + 付 6回路 L=10.8M</p>	SP	スポットライト	 <p>1Kw ハロゲンシンボライト (ハシカ-付)</p>
CR	カーブilinear	 <p>カーブilinear 3.5° × 70 × 15m 付</p>	JB	接続端子箱	 <p>3回路用</p>

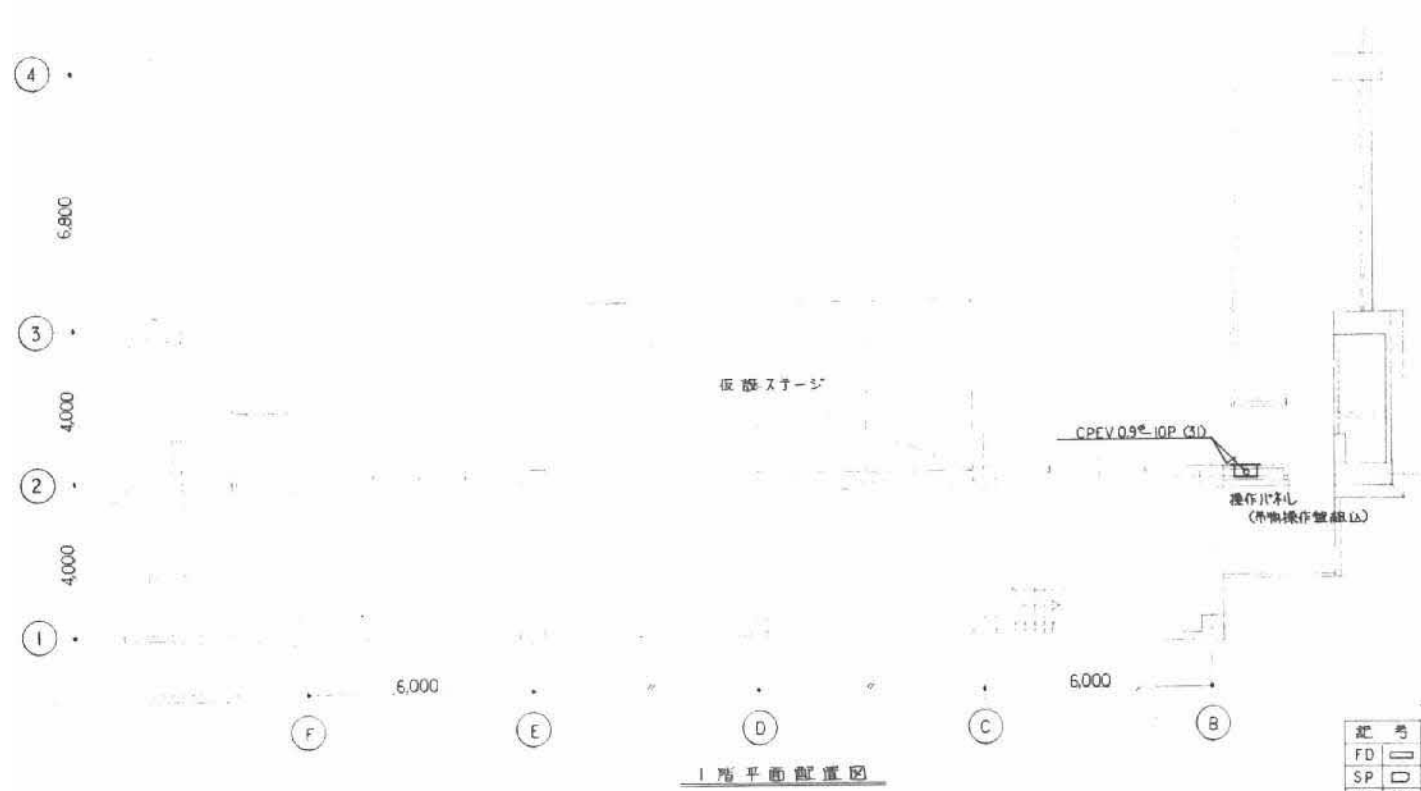
調光装置系統図



調光装置平面図

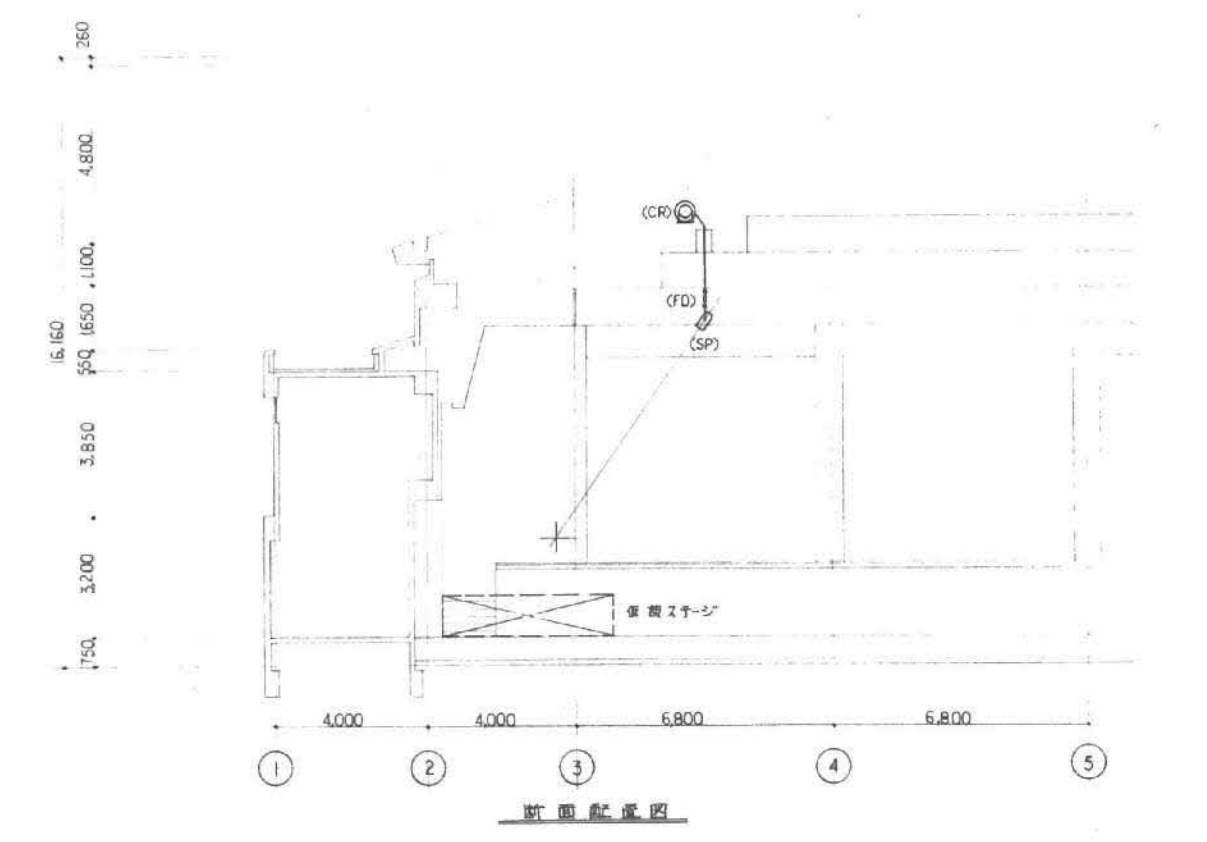
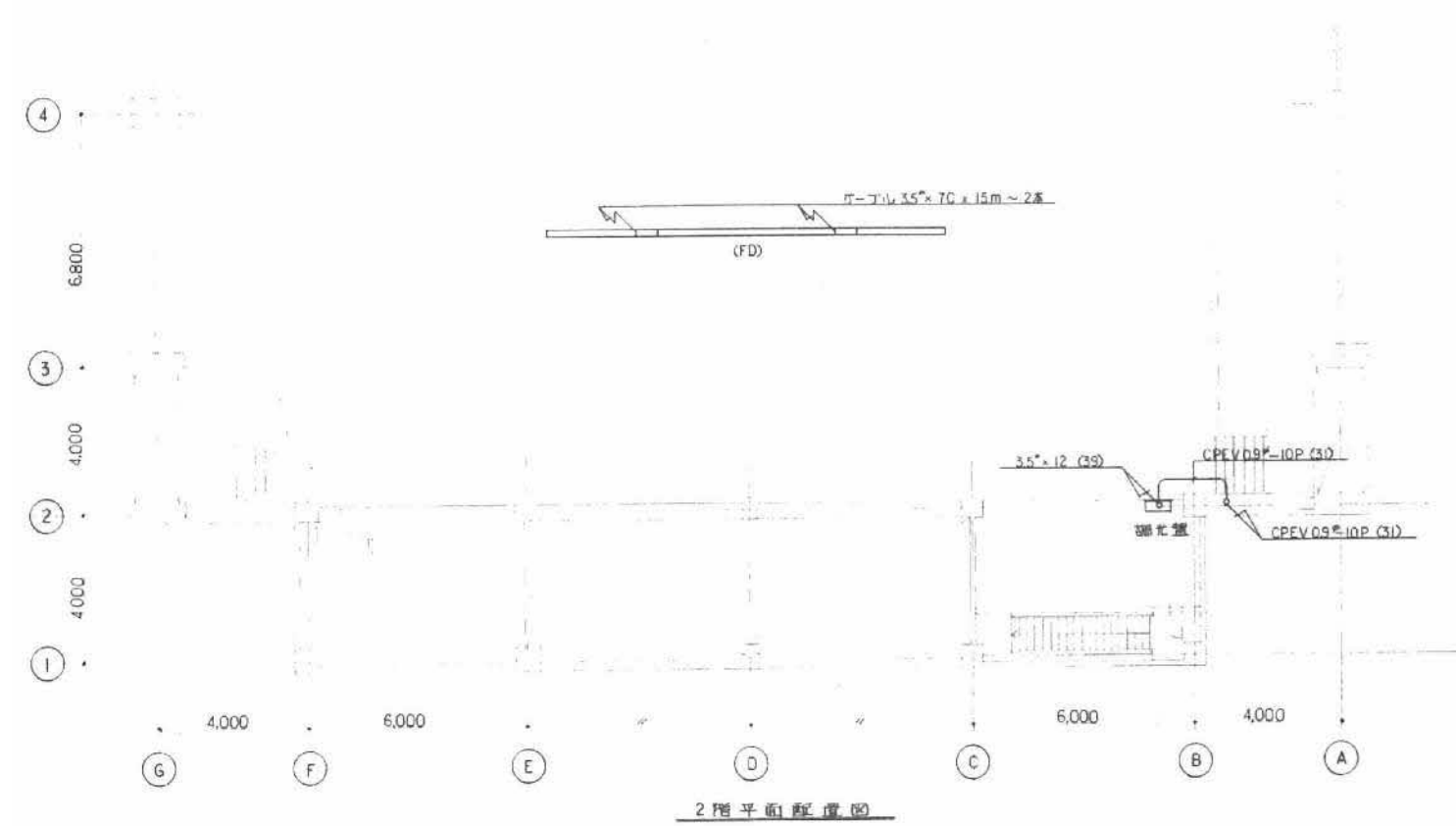
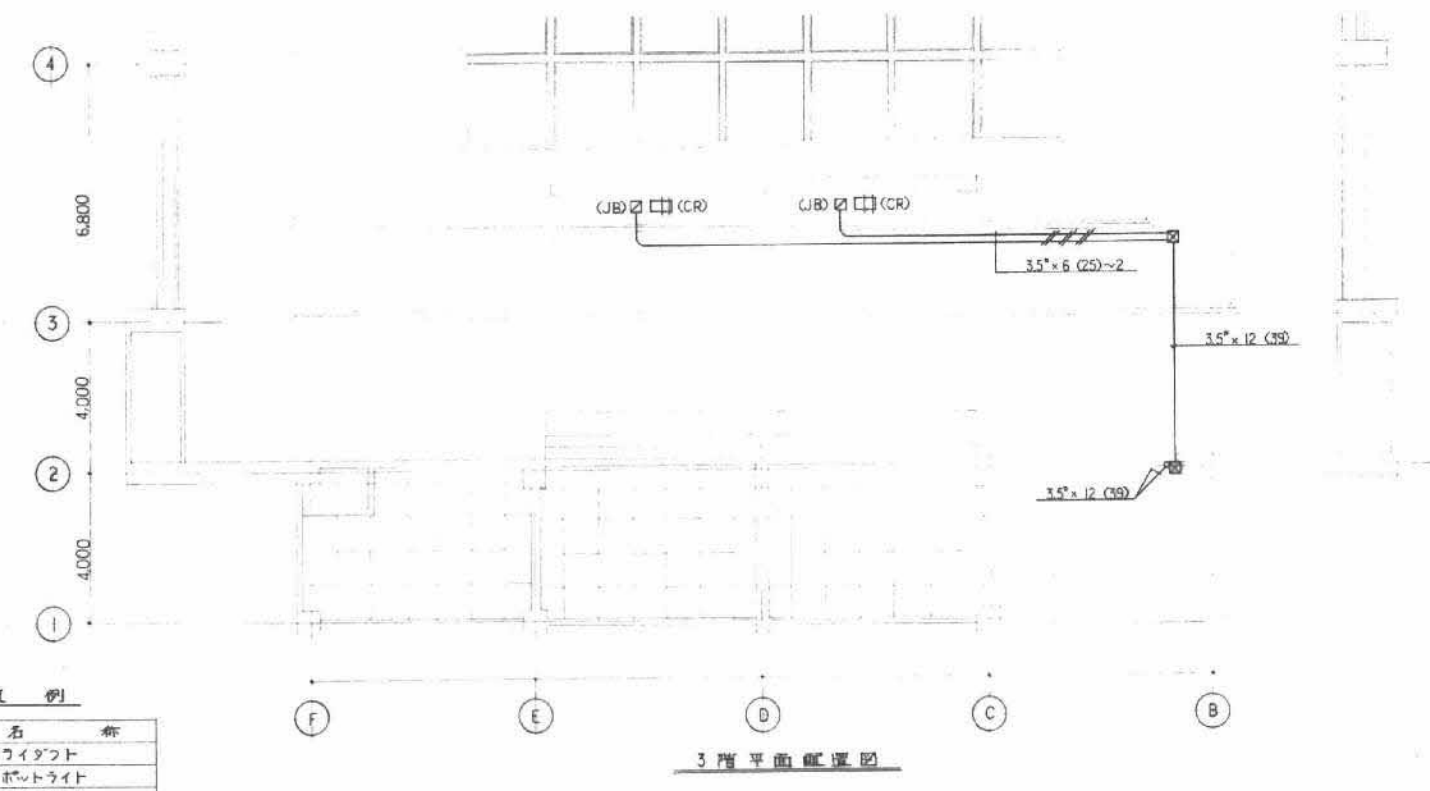


既存舞台照明器具等は全て撤去する



凡例

記号	名称
FD	フライトライト
SP	スポットライト
CR	カーブレリース
JB	昇降機手置



既存舞台照明は全て撤去する