
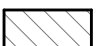


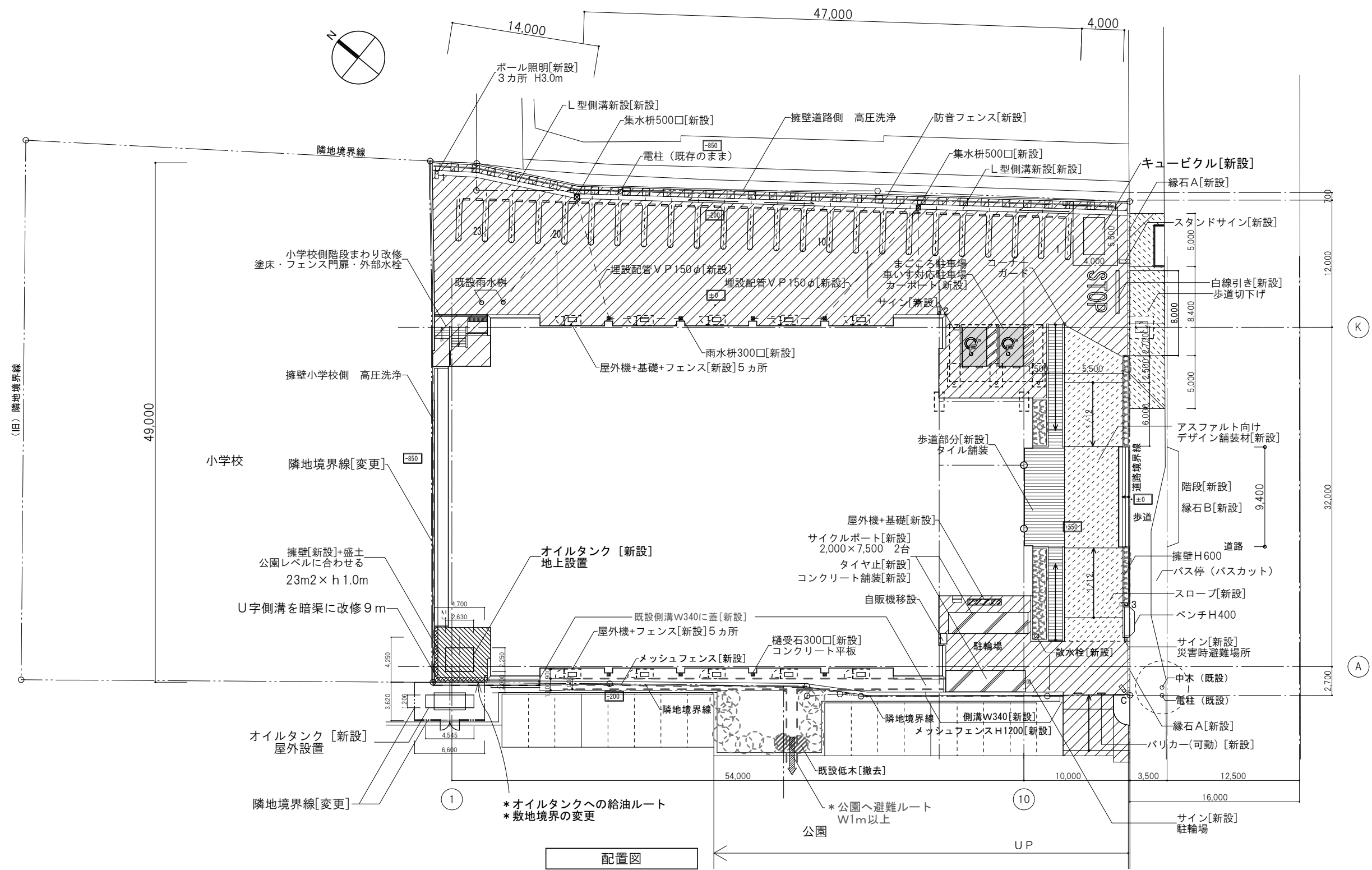
000 ... 設計GLからの高さを示す

 : 撤去部分 (植栽・階段・インターロッキング舗装)

 : 撤去部分 (アスファルト舗装)

[改修前]

一級建築士事務所 株式会社 和田設計 福岡市中央区高砂2丁目23-12 TEL 092-521-5131 FAX 092-521-5133	志免町民体育館改修工事 改修前 外構配置図 検図: 製図: 写図:	年月   R7.12 SCALE A1:1/200 A3:1/400 図面番号   外-01 設計番号
--	---	--

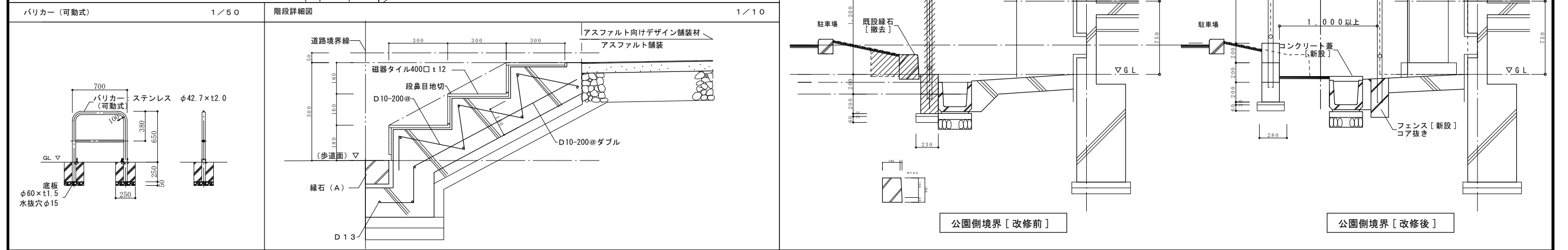
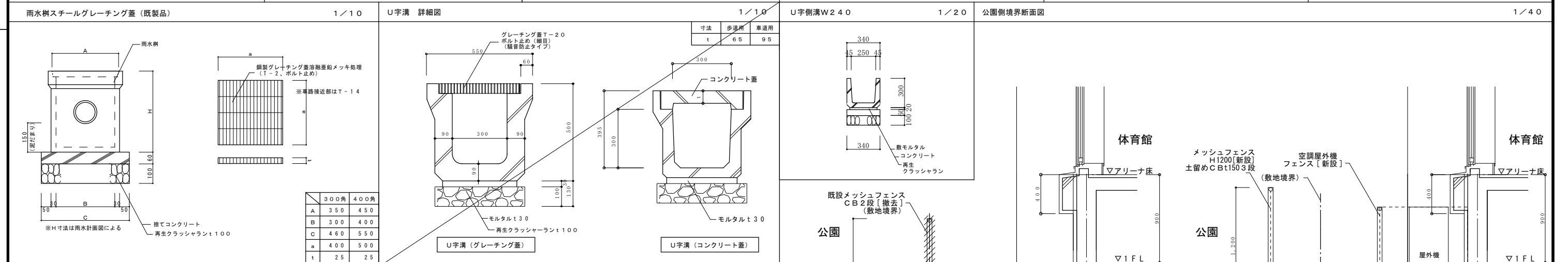
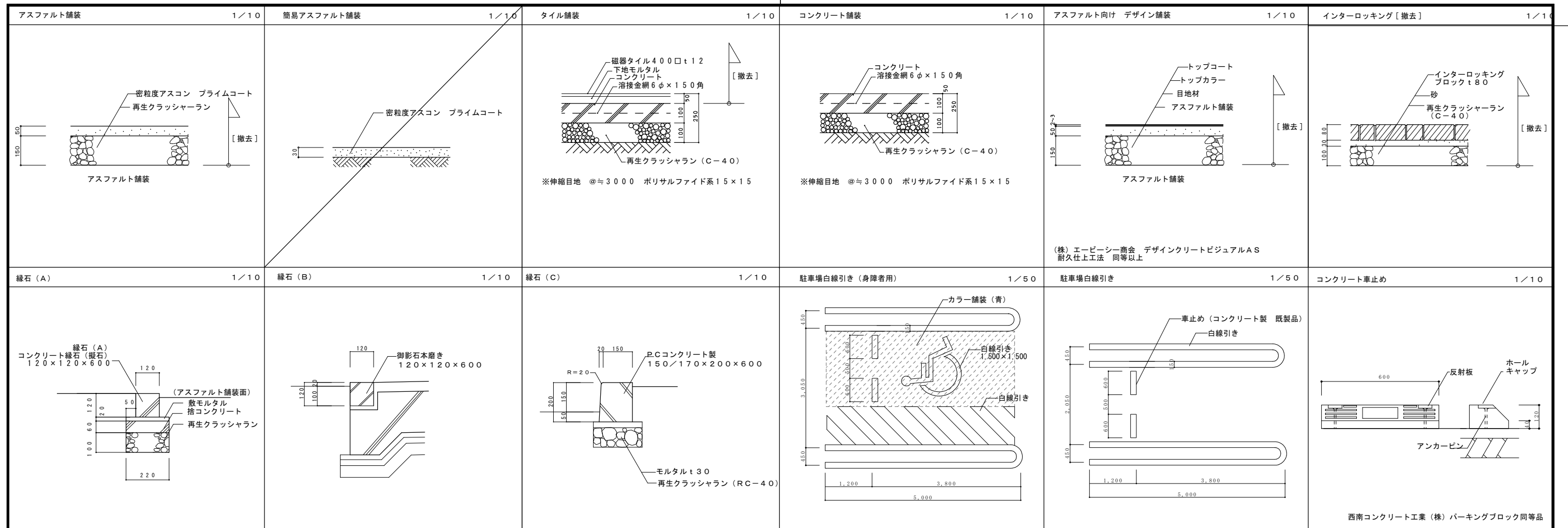


[000] ... 設計GLからの高さを示す  
 □ C : カメラ用ポール基礎[新設] 1カ所  
 □ 1-3 : 照明用 ポール基礎[新設] 3カ所  
 [ ] : 空調屋外機まわりフェンス[新設] 10カ所

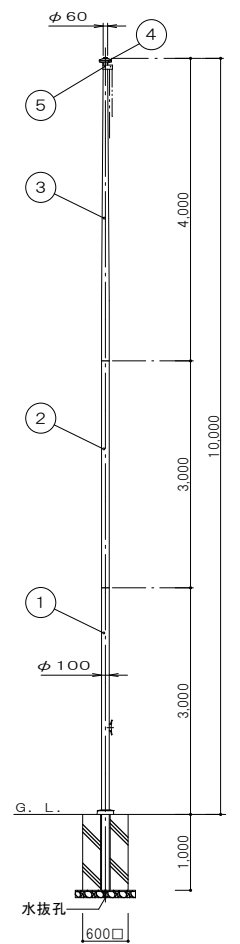
[斜線] : アスファルト舗装[新設]      [横線] : タイル舗装[新設]  
 [点線] : アスファルト向けデザイン舗装[新設]      [植栽] : 植栽シバザクラ[新設]

**[改修後]**

一級建築士事務所 株式会社 和田設計	志免町民体育館改修工事	年月	R7.12
福岡市中央区高砂2丁目23-12 TEL 092-521-5131 FAX 092-521-5133	一級建築士登録 第111010号 代表取締役 和田正樹	SCALE A1:1/200 A3:1/400	図面番号 外-02
検図:	製図:	写図:	設計番号:

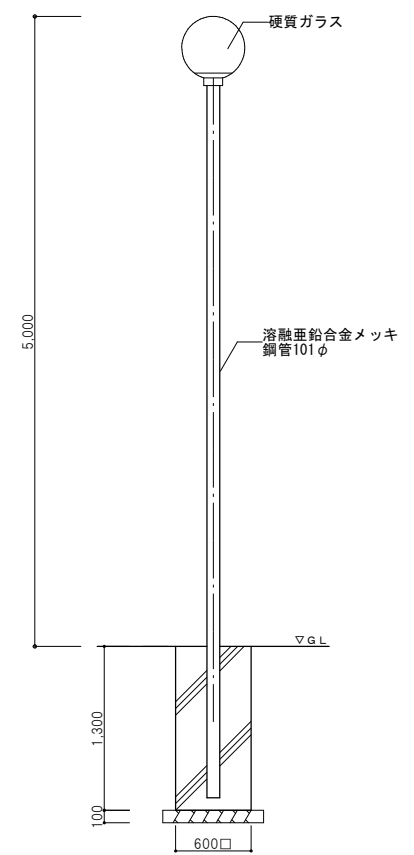


旗竿ポール [撤去] 1/50



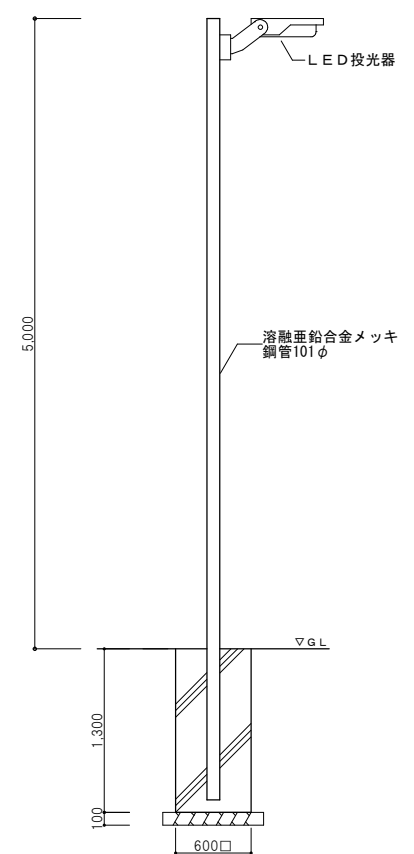
番号	品名	数量	材質	備考
1	ポール (下段)	1	アルミ合金無目無管	φ100×t5.1
2	ポール (中段)	1	アルミ合金無目無管	φ100×t2.8
3	ポール (上段)	1	アルミ合金無目無管	φ100×t2.3
4	キャップ	1	アルミ合金/ポリプロピレン	
5	滑車ホルダー	1	アルミ合金	

照明用ポール [撤去] 1/30



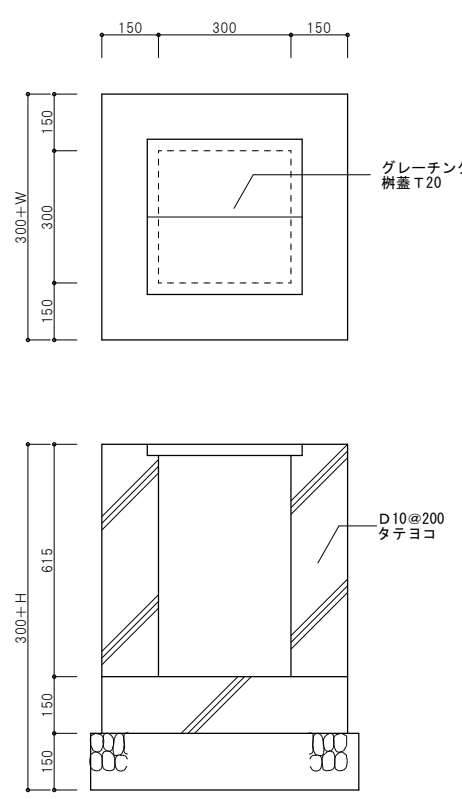
[撤去] 照明用ポール 2カ所

照明用ポール [新設] 1/30

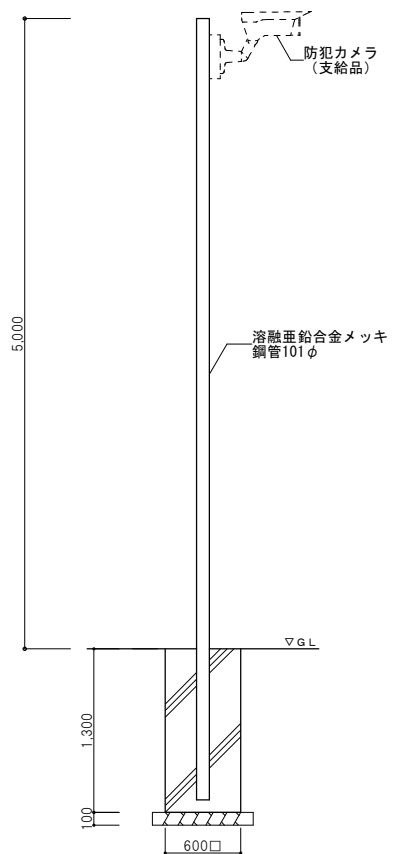


[新設] 照明用ポール 3カ所

集水樹 1/10

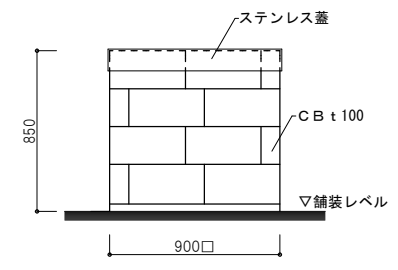


カメラ用ポール [新設] 1/30

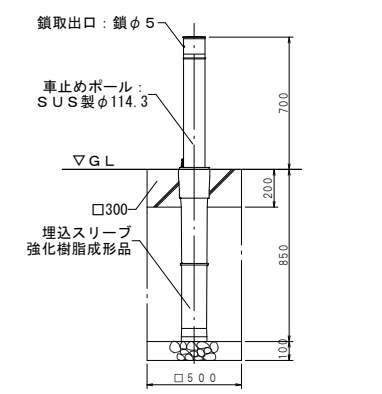


[新設] カメラ用ポール 1カ所

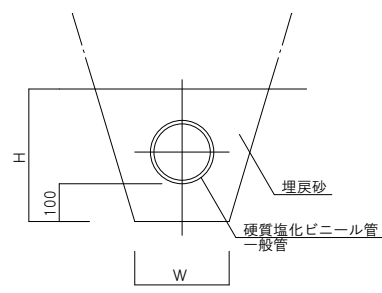
既設井戸 [撤去] 1/20



バリカー (上下式) [撤去] 1/20

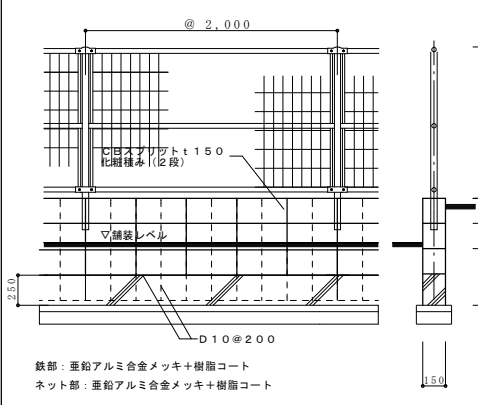


VP (硬質塩化ビニルパイプ) 1/10

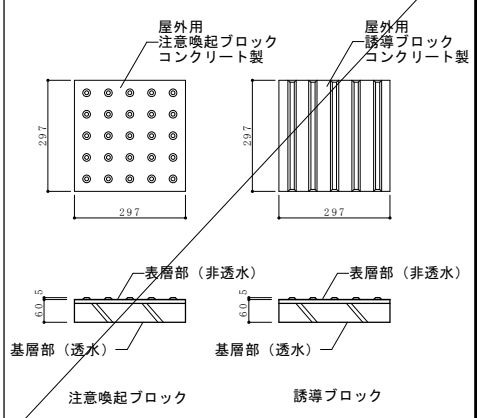


記号	寸法		規格		
	W	H	φ	t	L
VP-10	200	300	100	6.6	4,000
VP-12.5	225	325	125	7.0	4,000
VP-15	250	350	150	8.9	4,000
VP-20	300	400	200	10.3	4,000

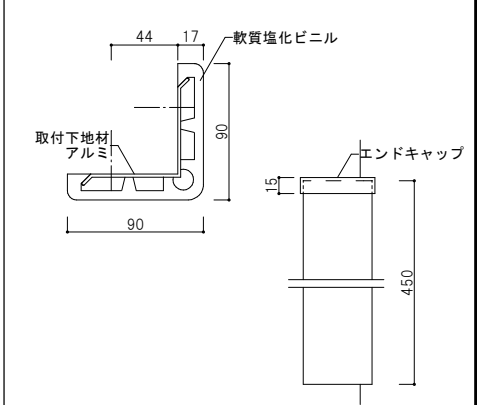
メッシュフェンス 1/30

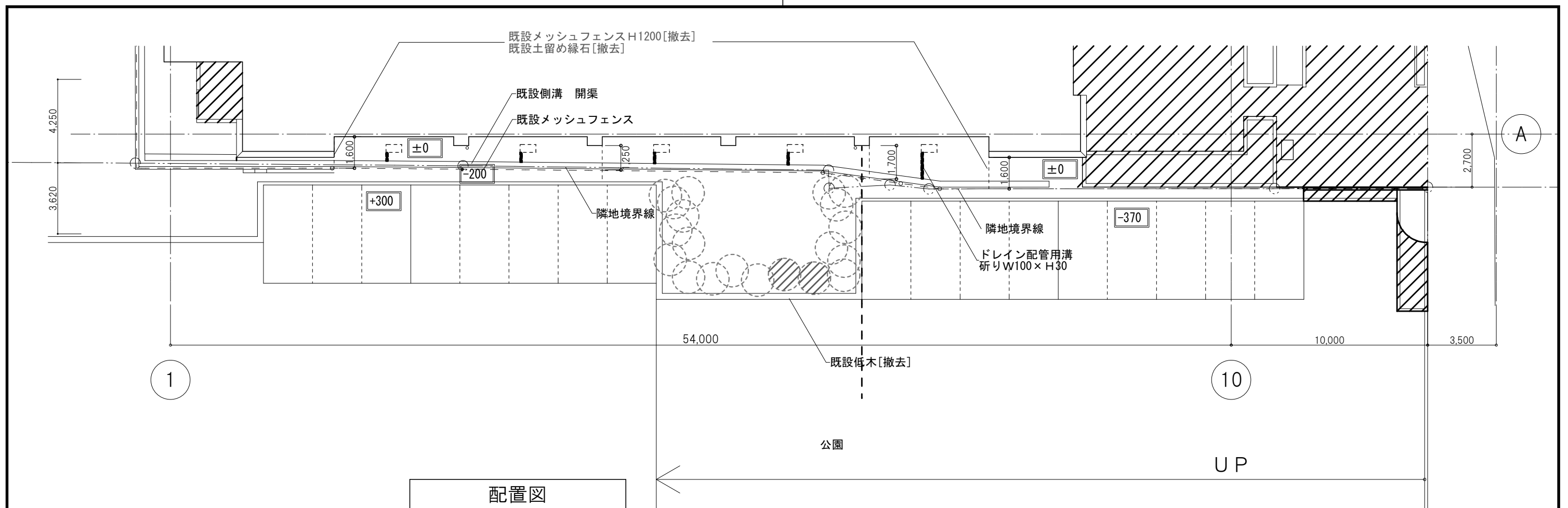


注意喚起ブロック、誘導ブロック 1/10

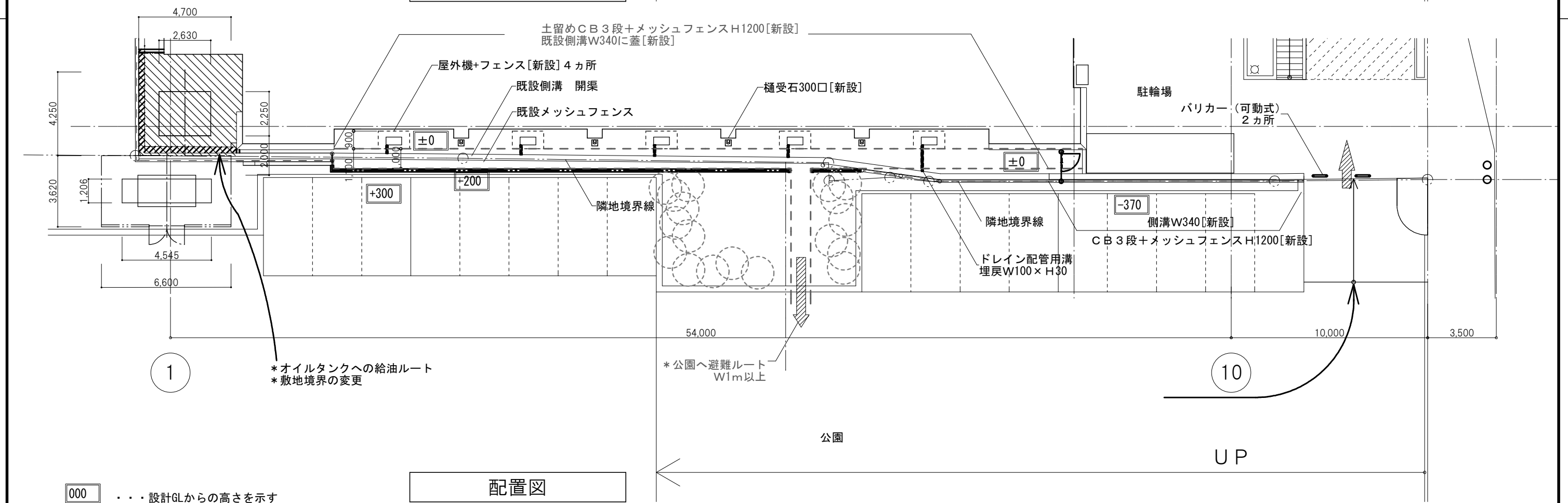


コーナーガード 1/5





配置図



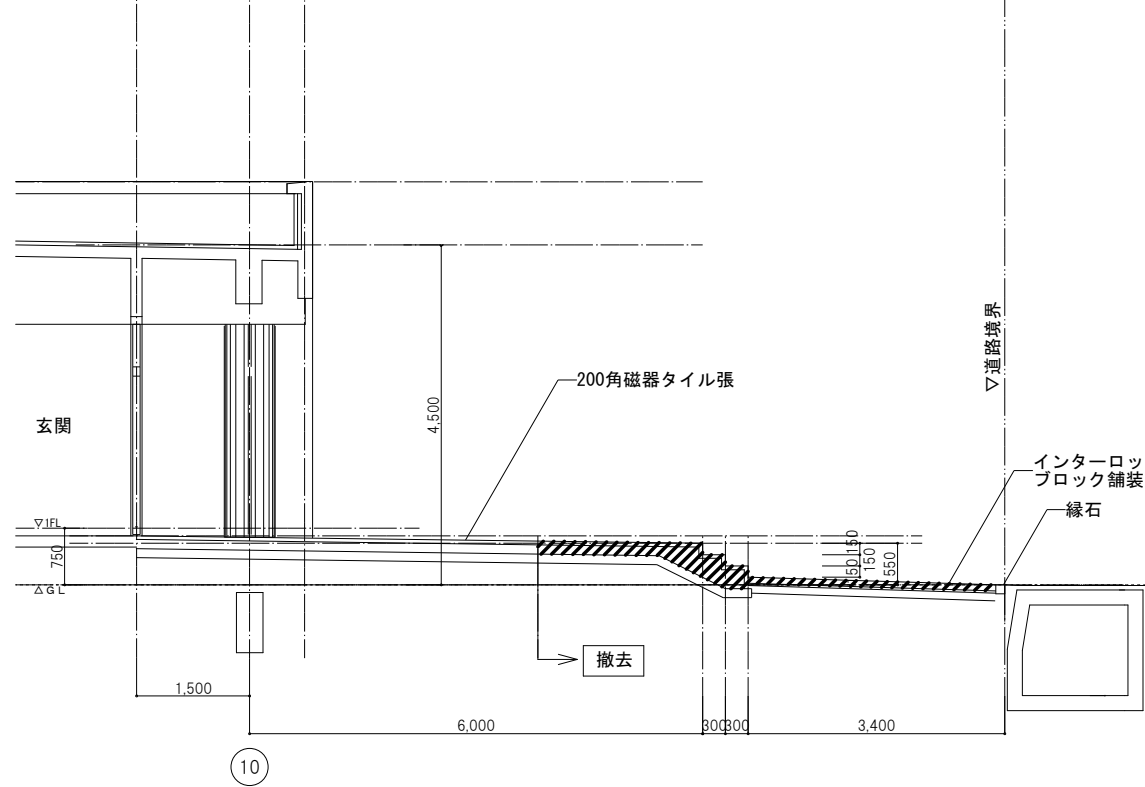
配置図

000 . . . 設計GLからの高さを示す

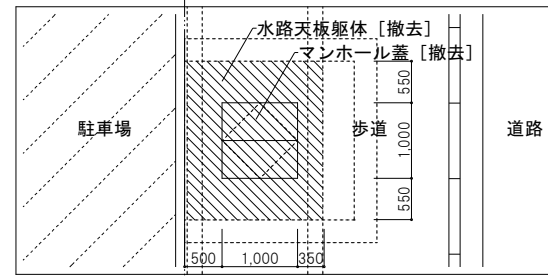
一級建築士事務所 株式会社 和田設計 福岡市中央区高砂2丁目23-12 TEL 092-521-5131 FAX 092-521-5133	志免町民体育館改修工事 外構詳細図 1	SCALE A1:1/200 A3:1/400	年月   R7.12 図面番号   外-05 設計番号
製図: 写図: 検図:			



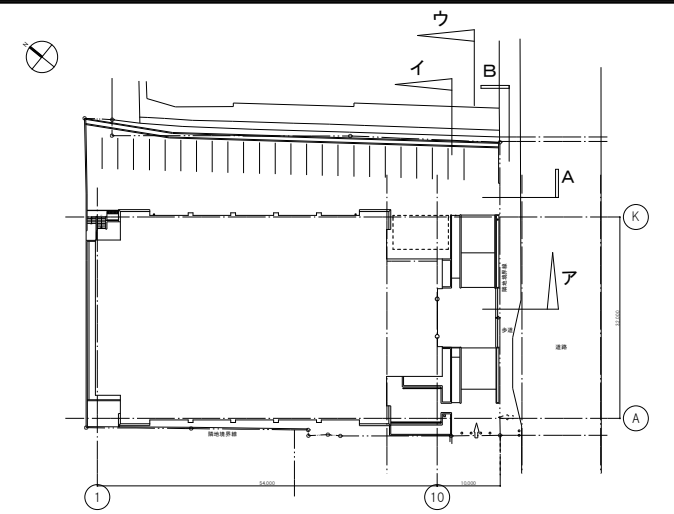
[改修前]



[改修前] ア部断面図 1/50

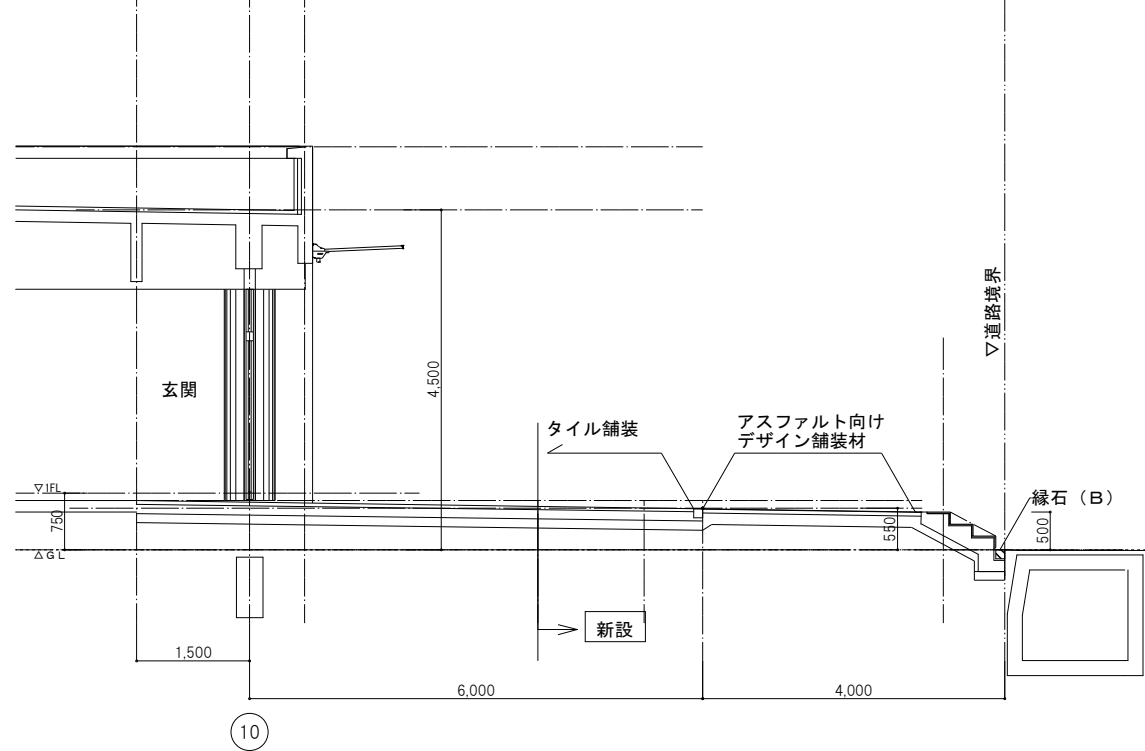


[改修前] A部断面図 1/50

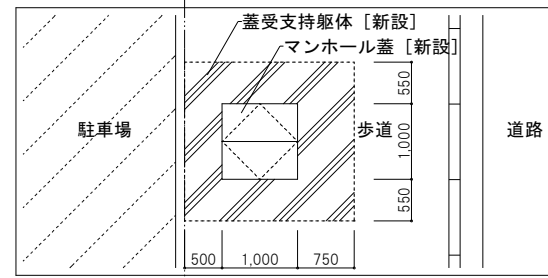


A部 歩道暗渠断面図 1/20

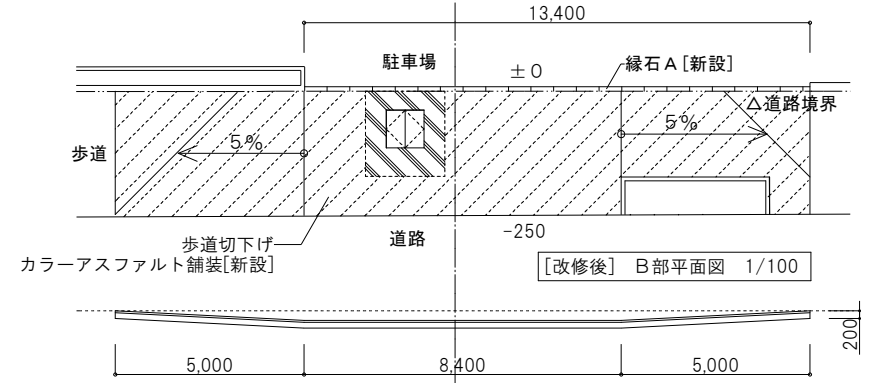
[改修後]



[改修後] ア部断面図 1/50



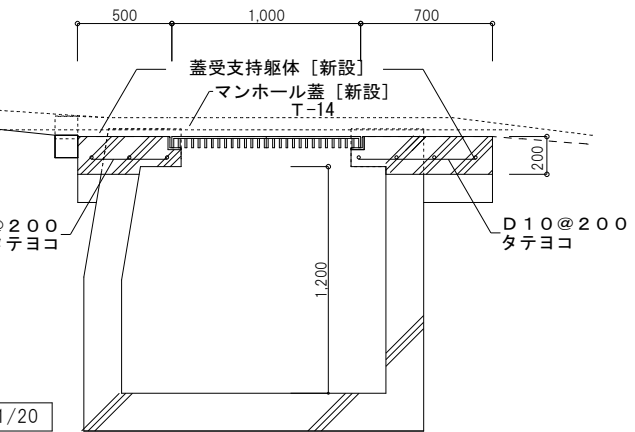
[改修後] A部断面図 1/50



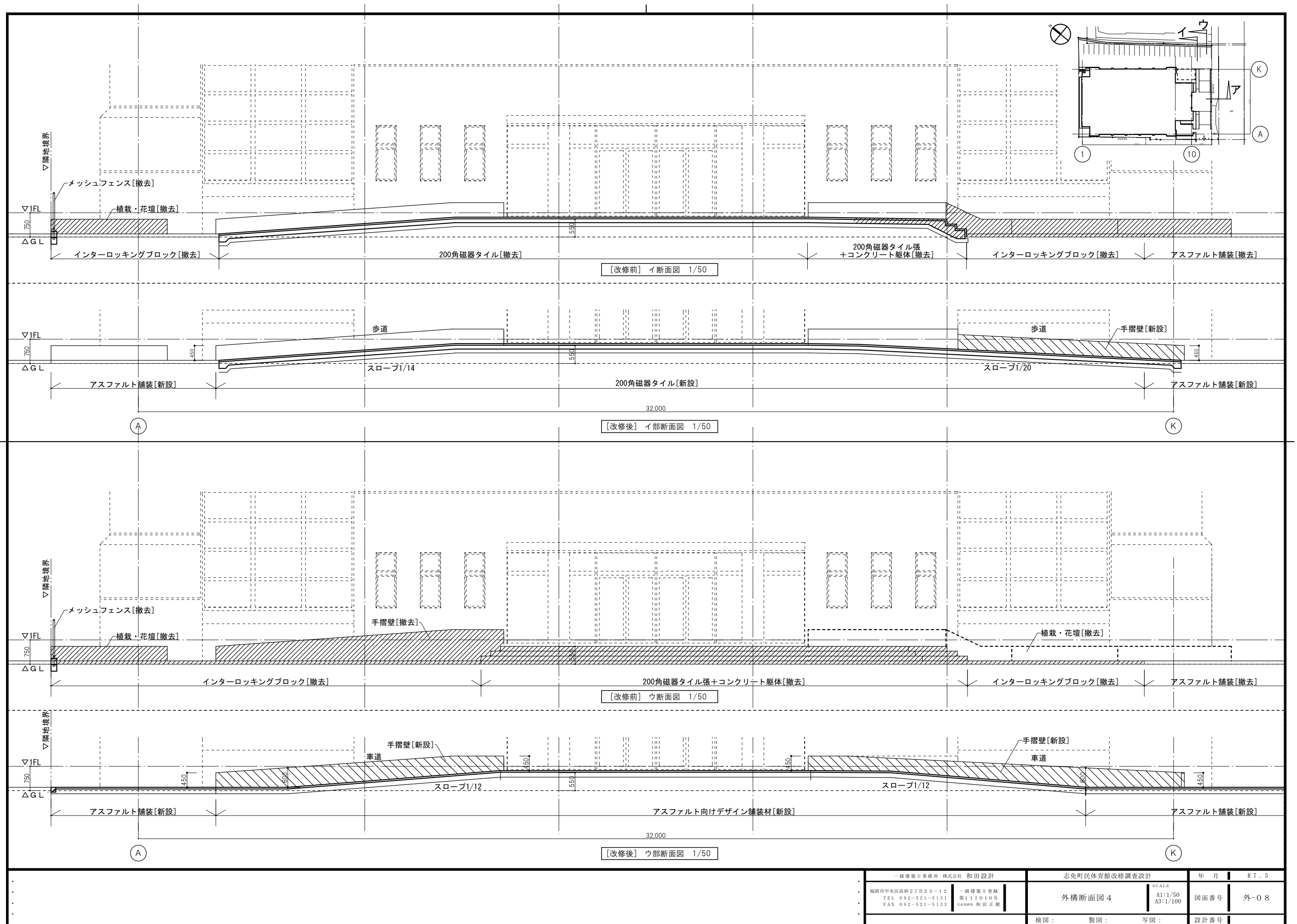
[改修後] B部断面図 1/100

\*縦断勾配は5%以下とする

A部 歩道暗渠断面図 1/20

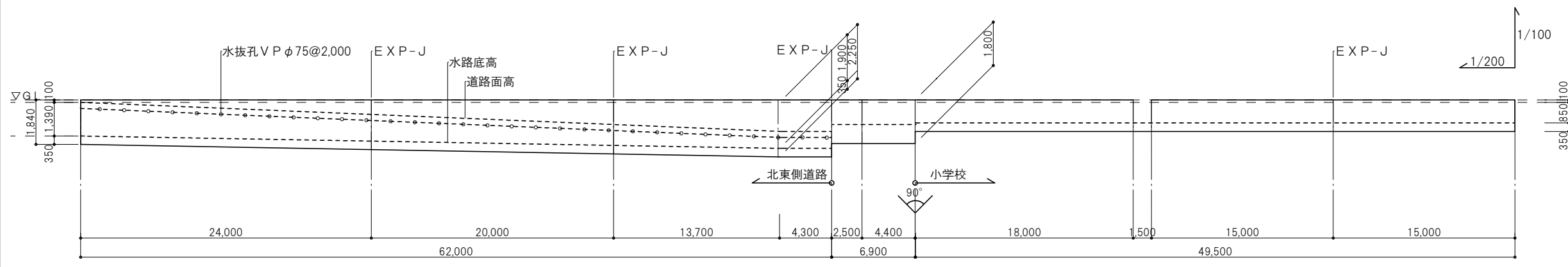


一級建築士事務所 株式会社 和田設計 福岡市中央区高砂2丁目23-12 TEL 092-521-5131 FAX 092-521-5133	志免町民体育館改修工事 外構詳細図 3 SCALE A1:1/50 A3:1/100	年月   R7.12 図面番号   外-07
検図:	製図:	写図:
設計番号:		

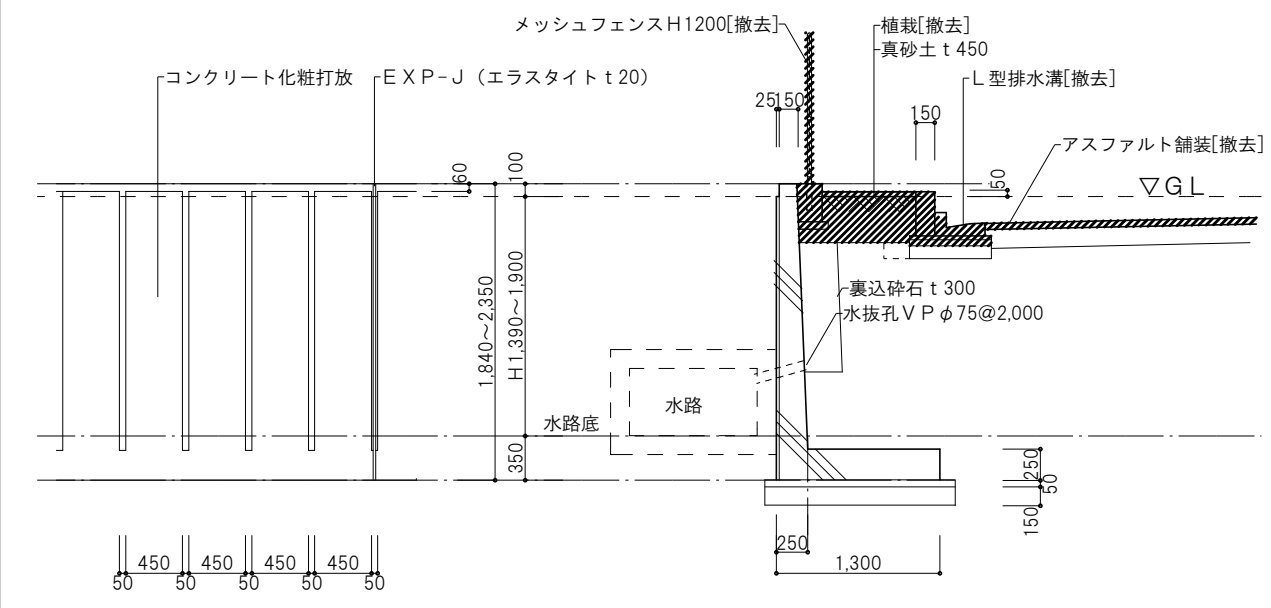
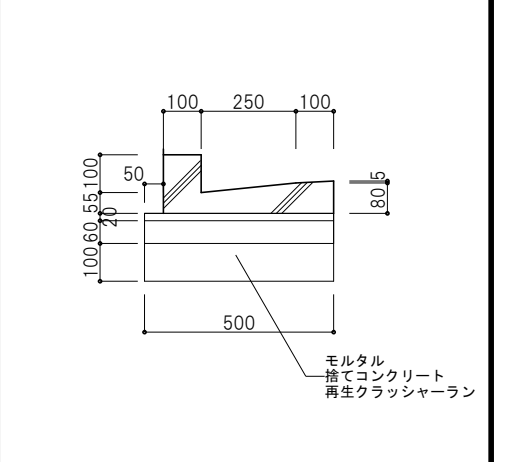


一級建築士事務所 株式会社 和田設計 福岡市中央区高砂2丁目23-12 TEL 092-521-5131 FAX 092-521-5133	一級建築士登録 第111010号 代表取締役 和田正樹	志免町民体育館改修調査設計 外構断面図 4	SCALE A1:1/50 A3:1/100	年月   R7.5 図面番号   外-08 設計番号
検図: 製図: 写図:		図面番号   外-08		

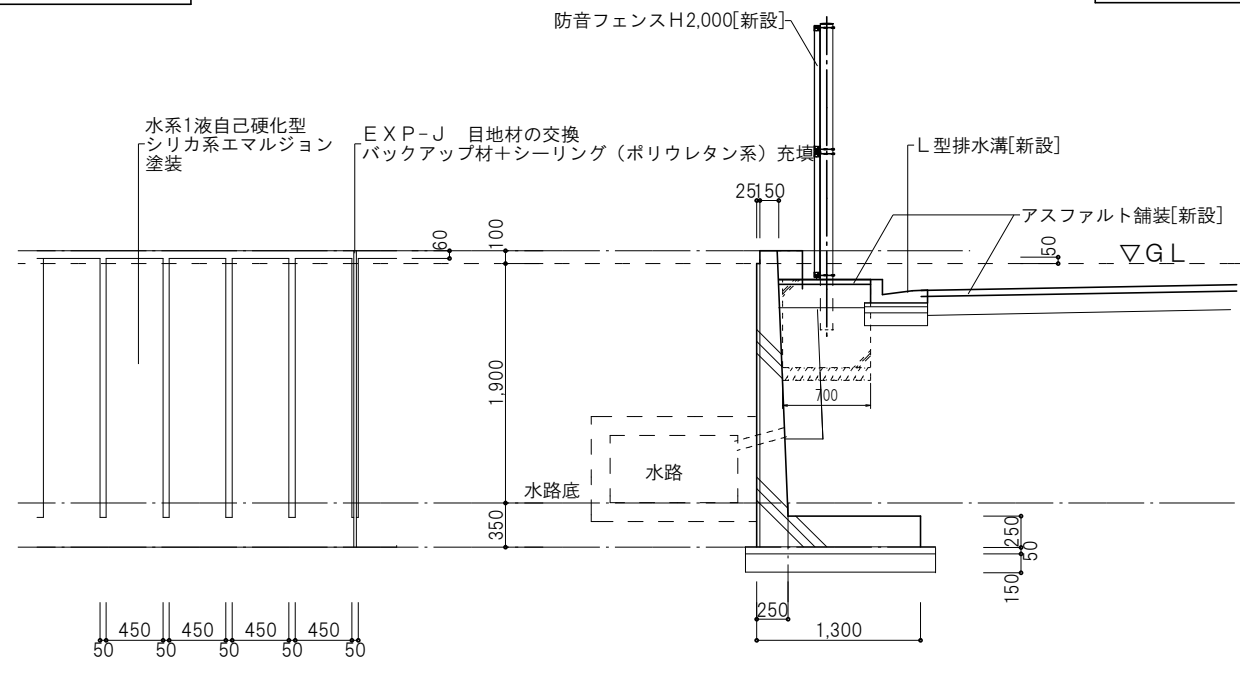




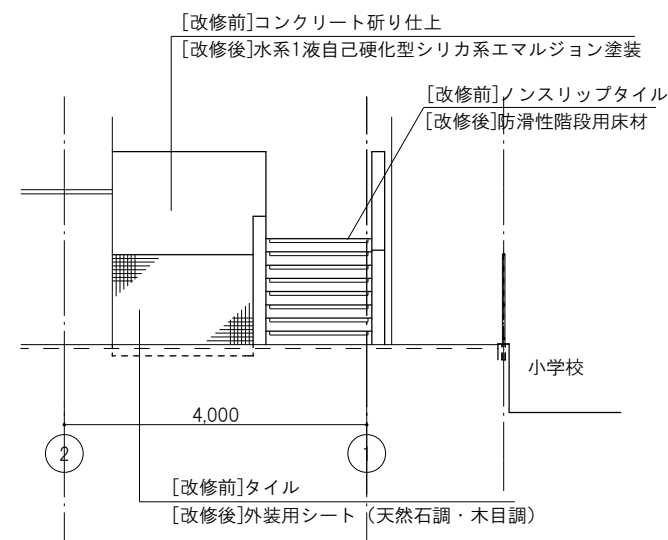
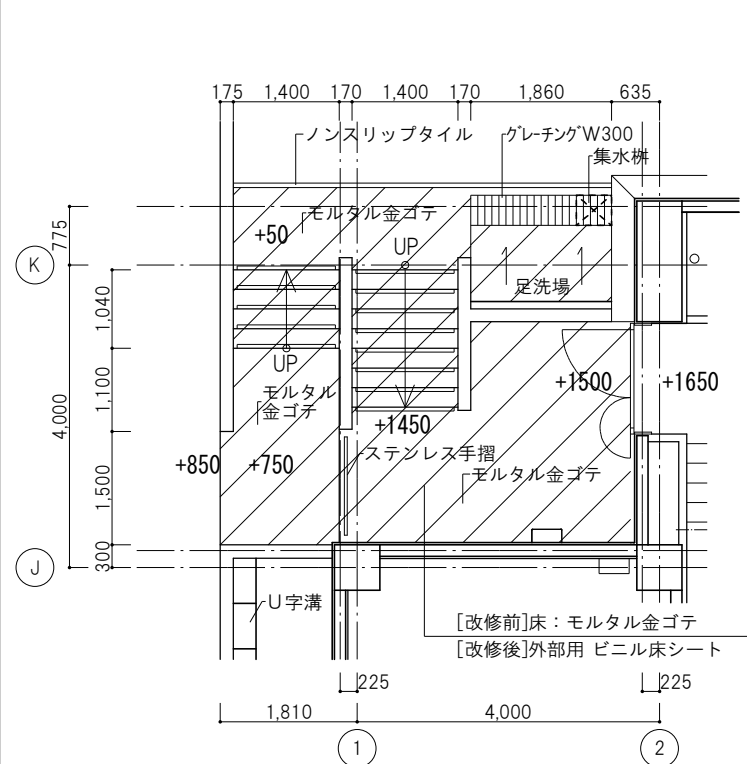
ヨウ壁展開図 1/100 1/200



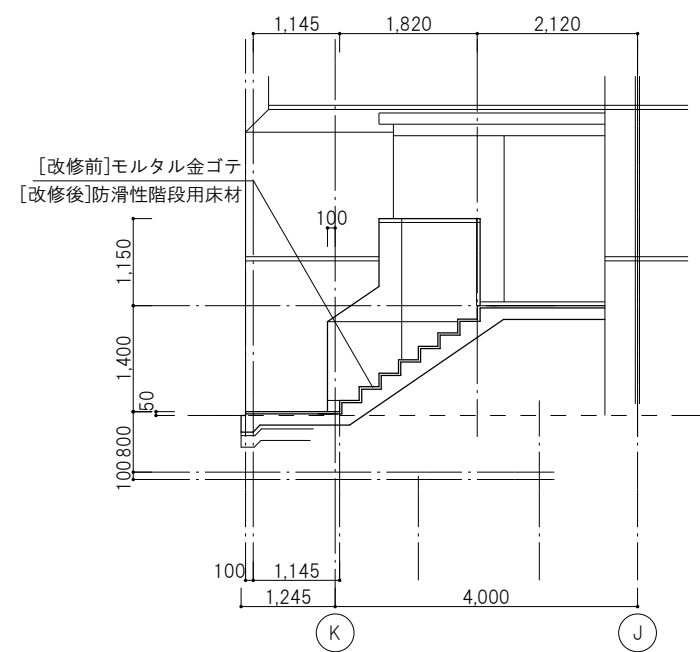
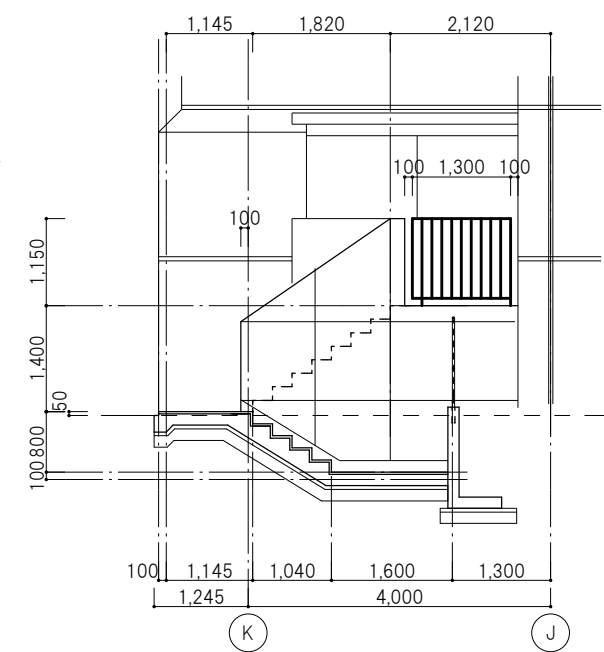
[改修前]駐車場側ヨウ壁断面詳細図 1/30



[改修後]駐車場側ヨウ壁断面詳細図 1/30

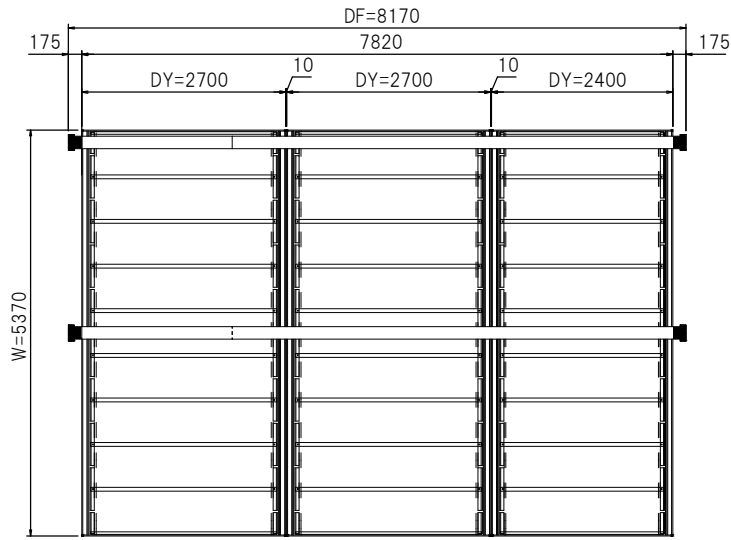


北側 外階段詳細図 1/50



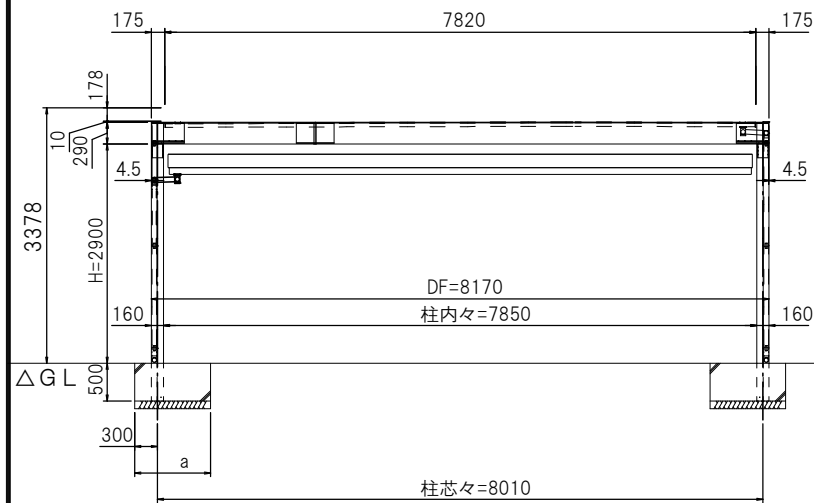
一級建築士事務所 株式会社 和田設計 福岡市中央区高砂2丁目23-12 TEL 092-521-5131 FAX 092-521-5133	志免町民体育館改修工事 外構詳細図 6 SCALE A1:1/200 A3:1/400	年月 R7.12 図面番号 外-10
検図: 製図: 写図: 設計番号:		

平面図 (1/50)

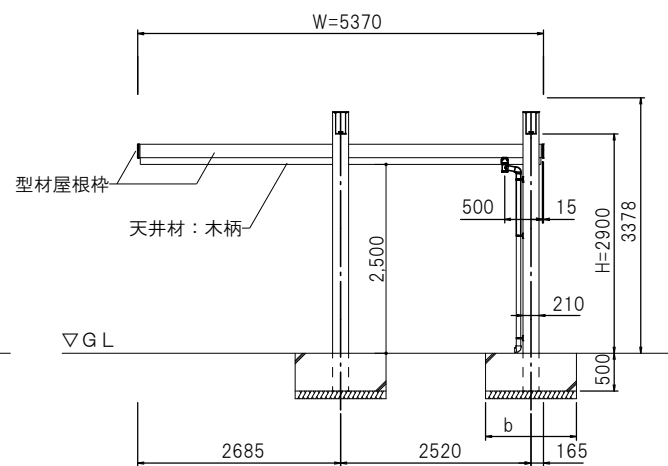


窓番	CP-1	数量	1	備考
シリーズ	カーポート U. スタイルアゼスト			耐積雪荷重: 600N/m <sup>2</sup>
色仕上	フレーム	規格色		プレミアムタイプ
	屋根	規格色		吊下げ(両側支持)タイプ
	破風	規格色		片寄せ納まり
	屋根パネル(材質)	規格色		
	側面パネル(材質)	アルミニウム板 t1.0		

正面図 (1/50)

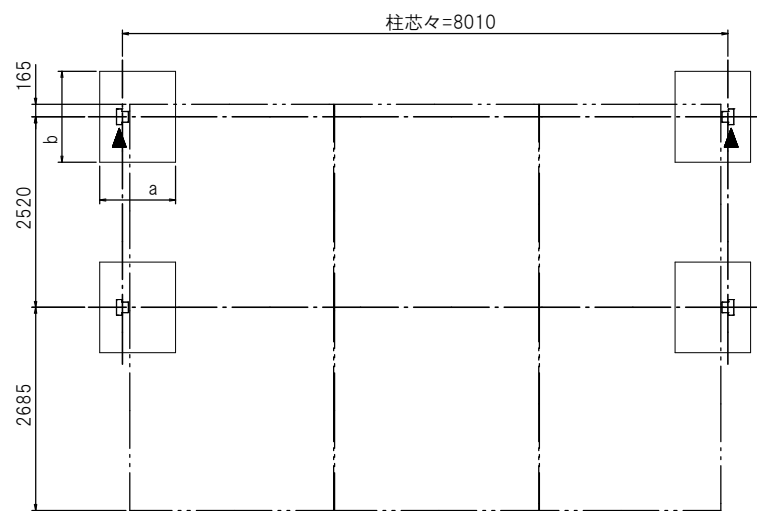


側面図 (1/50)



柱・基礎位置図 (1/50)

▶: 排水位置を示す



基礎寸法表

長期地耐力 (KN/m <sup>2</sup> )	a (mm)	b (mm)
30	1300	1600
50	1100	1400
100	1000	1200

材質仕様書

名称	材質
柱 (F)	アルミニウム合金押出型材
梁 (E)	アルミニウム合金押出型材
桁	アルミニウム合金押出型材
桁補強	一般構造用角形鋼管
桁破風・妻破風	アルミニウム合金押出型材
妻垂木・垂木	アルミニウム合金押出型材
パネル押え	アルミニウム合金押出型材
パネル	アルミニウム板 t=1.0
力骨	アルミニウム合金押出型材
破風キャップ	樹脂
柱キャップ	樹脂
梁置きピース	アルミニウム合金押出型材
梁置き金具	一般構造用圧延鋼材
連結スリーブ	アルミニウム合金押出型材
ボルト等	ステンレス

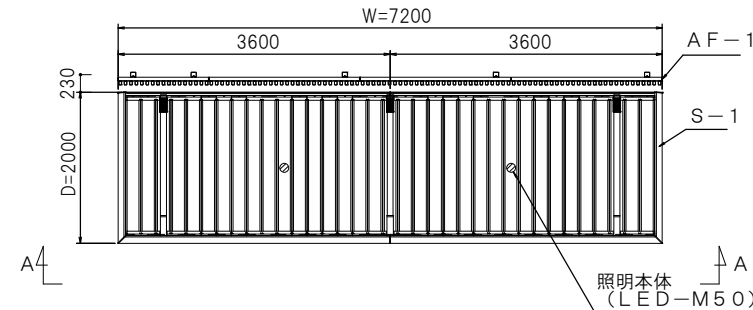
三協立山 (株) カーポート『U. スタイルアゼスト』プレミアムタイプ 両側支持タイプ 吊下げタイプ 同等以上

LED照明材質仕様書

名称	材質
屋根カバー	アルミニウム合金押出型材
柱配線部材	アルミニウム合金押出型材
柱配線部材用目板	アルミニウム合金押出型材
間口配線部材	アルミニウム合金押出型材
間口配線部材用目板	アルミニウム合金押出型材
止水部品	溶融亜鉛メッキ鋼板
柱配線部材用端部キャップ	アルミニウム板 t=1.5
間口配線部材用端部キャップ	アルミニウム板 t=2.5
ボルト等	ステンレス

窓番	S-1	数量	2	備考
シリーズ	サイクルポート FIIリンクロス			耐積雪荷重: 600N/m <sup>2</sup>
色仕上	本体	規格色		耐風圧力: 930N/m <sup>2</sup> (V <sub>0</sub> =36m/s <sub>0</sub> ) 地表面粗度区分 III
	屋根パネル(材質)	規格色		標準タイプ
	側面パネル(材質)	アルミニウム合金押出型材		車止めセット LED照明 (LED-M50)

平面図 (1/50)



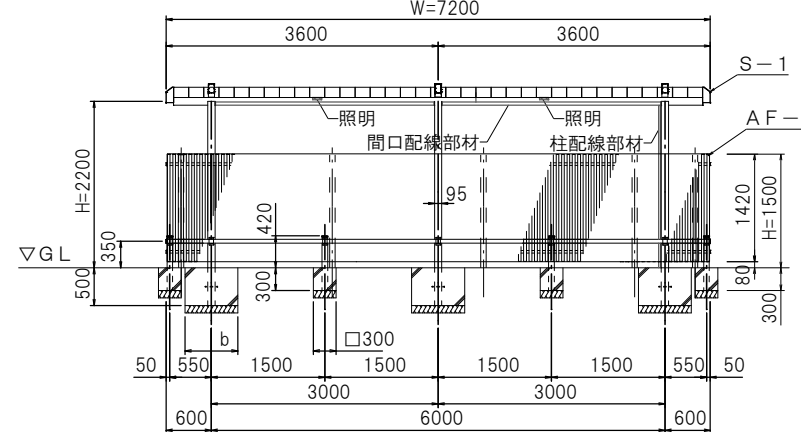
S-1: 基礎寸法表

長期地耐力 (KN/m <sup>2</sup> )	隣地境界線までの距離 (mm)	a (mm)	b (mm)
N <sub>0</sub> ≥50	L≤500	1500	700
	L>500	1300	700

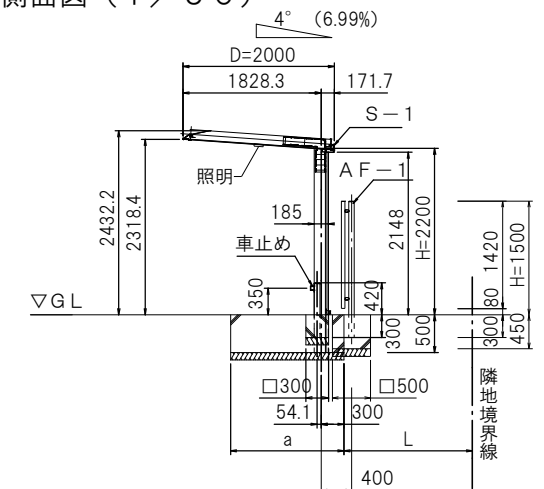
窓番	AF-1	数量	2	備考
シリーズ	ハブリックスクリーン フレジスタ1型			たて格子タイプ (P=71.5)
色仕上	規格色			フリー支柱タイプ

立面図 (1/50)

A-A 矢視図

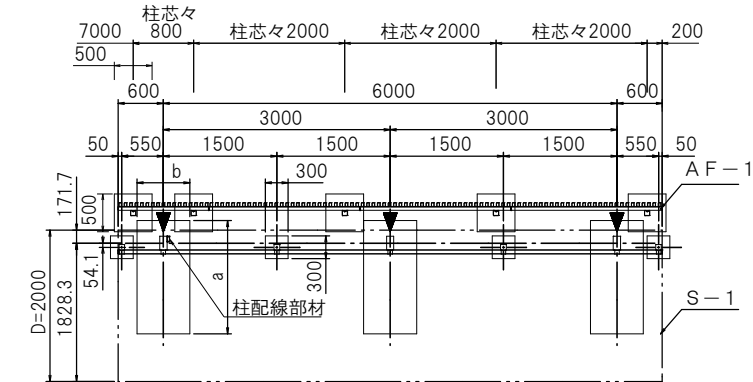


側面図 (1/50)



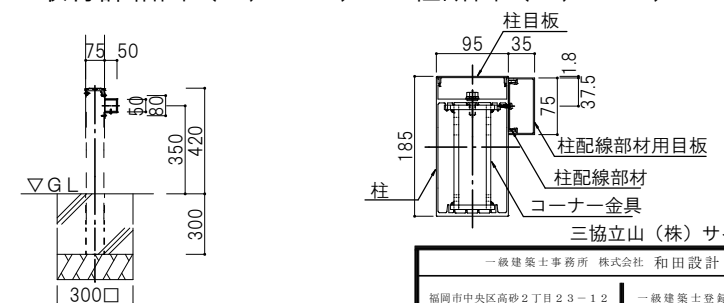
柱・基礎位置図 (1/50)

▶: 排水位置を示す



取付詳細図 (1/30)

柱断面 (1/10)



材質仕様書

名称	材質
柱 (B)	アルミニウム合金押出型材
柱目板	アルミニウム合金押出型材
梁 (B)	アルミニウム合金押出型材
前桁・樋桁	アルミニウム合金押出型材
樋・側柱	アルミニウム合金押出型材
屋根材	アルミニウム合金押出型材
コーナー金具	一般構造用圧延鋼材
屋根取付金具	アルミニウム合金押出型材
梁キャップ	樹脂
樋桁キャップ・前桁キャップ	樹脂
樋桁連結スリーブ・前桁連結スリーブ	アルミニウム合金押出型材
樋桁連結キャップ・前桁連結キャップ	樹脂
ボルト等	ステンレス

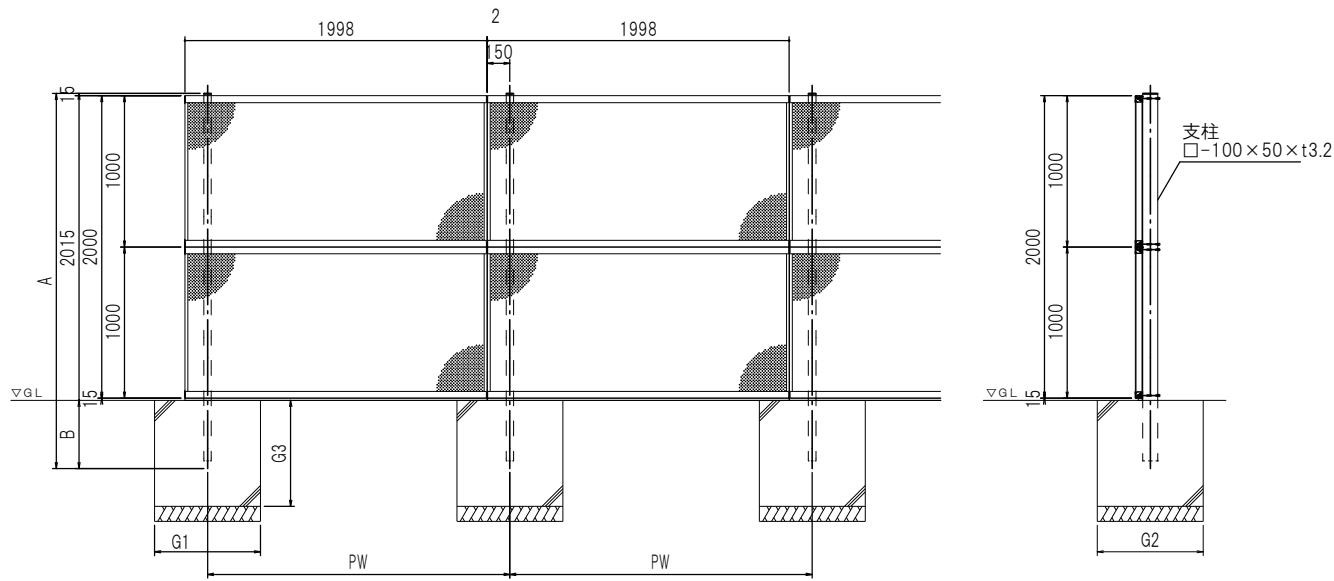
車止めセット

名称	材質
補助柱	アルミニウム合金押出型材
車止めバー	アルミニウム合金押出型材
車止めバー押え金具	一般構造用圧延鋼材
車止めバーキャップ	アルミニウム合金鋳物
補助柱キャップ	アルミニウム合金ダイカスト
ボルト等	ステンレス

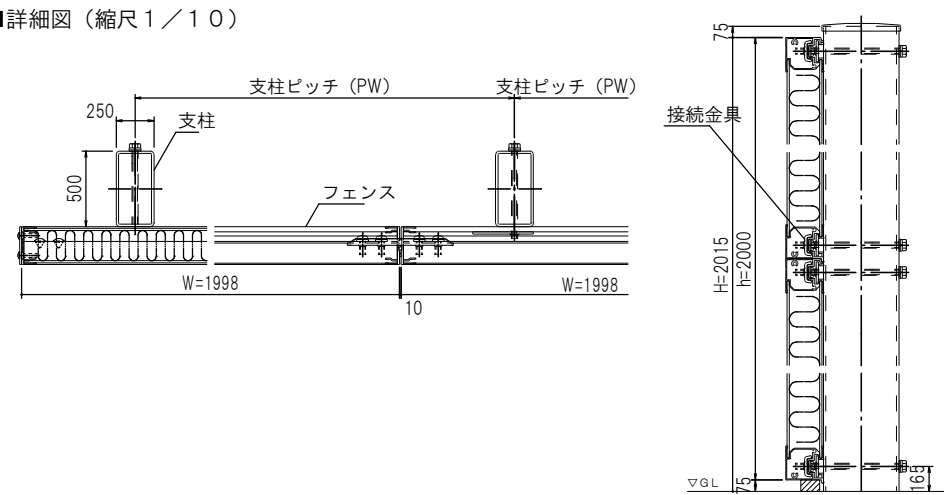
\* 照明 空配管までサイクルポート工事、入線は電気工事

一級建築士事務所 和 田 設 計 福岡市中央区高砂2丁目23-12 TEL 092-521-5131 FAX 092-521-5133	志免町民体育館改修工事 カーポート・サイクルポート 詳細図	SCALE A1:1/100 A3:1/200	年月 R7.12	図面番号 外-11
三協立山 (株) サイクルポート『FIIリンクロス』オープンタイプ 積雪20cm 同等以上	検図:	製図:	写図:	設計番号:

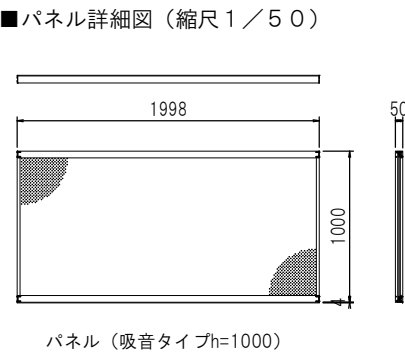
■納まり図 (縮尺 1 / 50)



■詳細図 (縮尺 1 / 10)



■パネル詳細図 (縮尺 1 / 50)



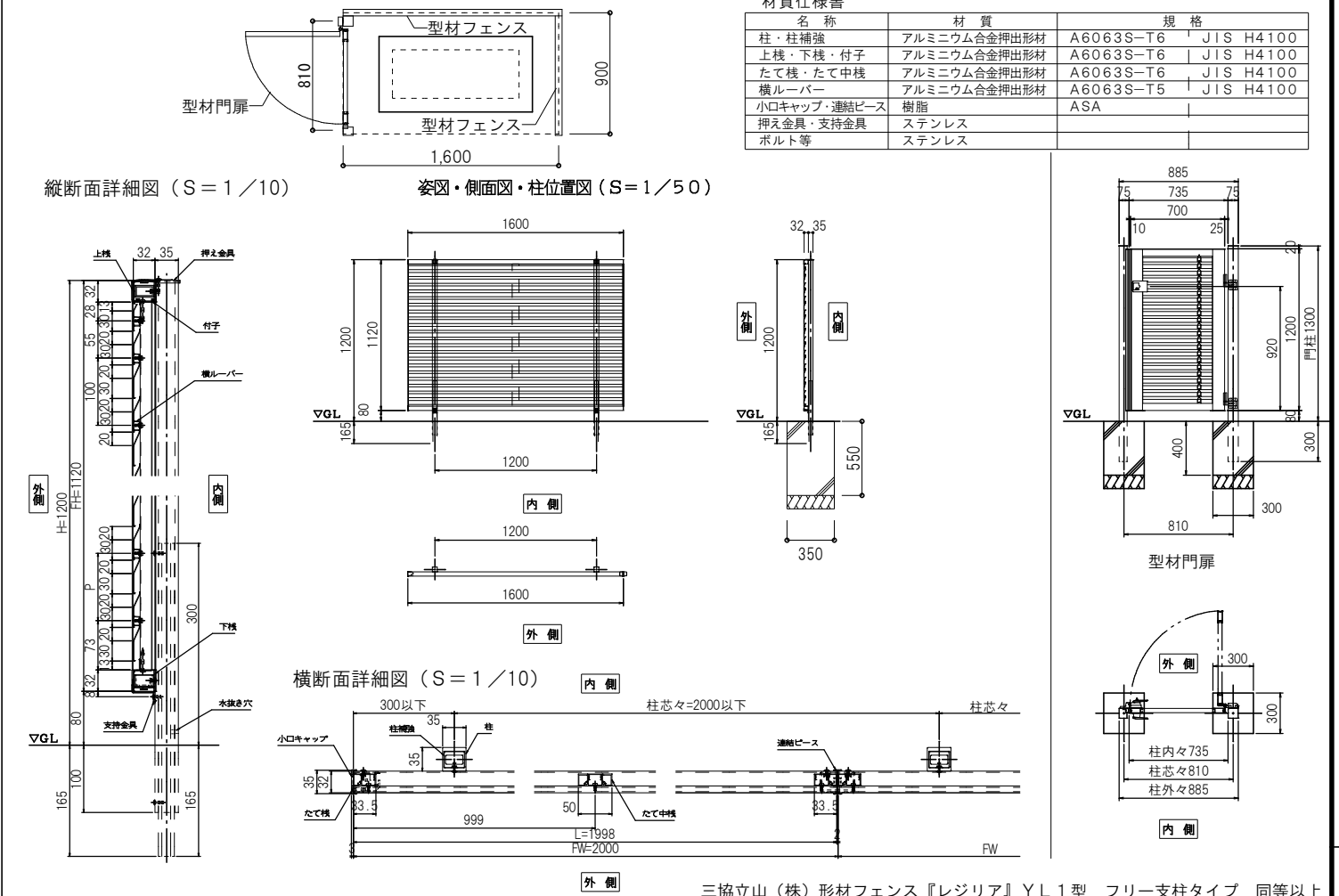
■規格表

記号	高さ H	柱全長 A	埋込 B	支柱ピッチ PW	フェンス h	フェンス W	独立基礎の場合		
							G1	G2	G3
BF-1K-2020	2015	2430	400	2000	2000	1998	700	700	700

■材質仕様表

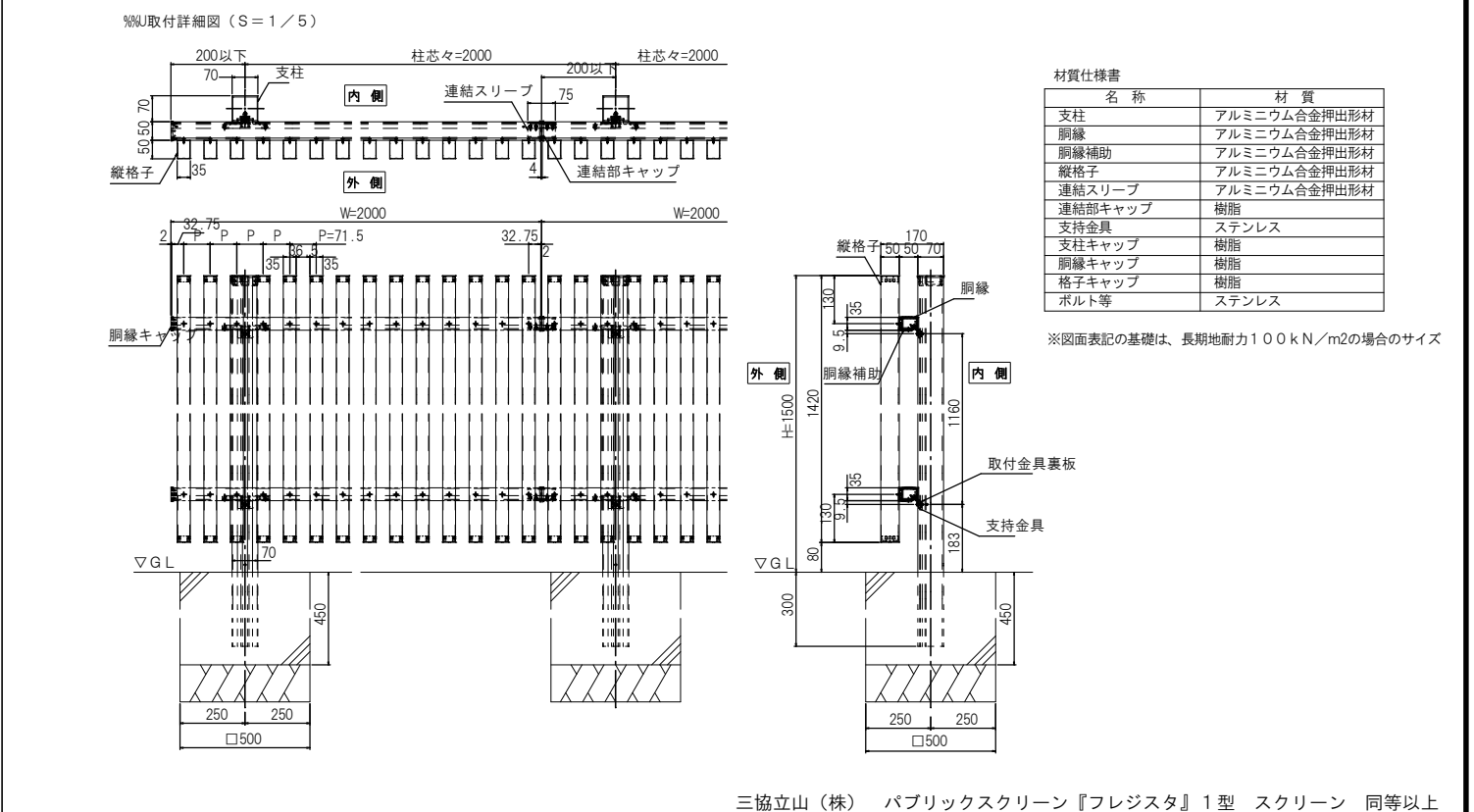
主要部材・部品	材質
パネル (吸音タイプ)	面材: アルミ・樹脂積層複合材 t=3.0 遮音板: 溶融亜鉛メッキ鋼板 SGH t=0.8 中間層: 多孔質樹脂 t=4.0 枠材: アルミニウム合金押出型材 A6063S-T5
支柱	一般構造用角形鋼管 STKR400
取付金具	ステンレス SUS304
接続金具	溶融亜鉛メッキ鋼板 SGH t=3.2
端部カバー	溶融亜鉛メッキ鋼板 SGH t=1.6
パッキン	EPDMスポンジ t=4.0
ベースパッキン	EPDMスポンジ t=25.0
ボルト等	ステンレス

三協立山 (株) 大型フェンス 防音目隠しフェンスBF-1 型吸音タイプ 同等以上



名称	材質	規格
柱・柱補強	アルミニウム合金押出型材	A6063S-T6 JIS H4100
上横・下横・付子	アルミニウム合金押出型材	A6063S-T6 JIS H4100
たて横・たて中横	アルミニウム合金押出型材	A6063S-T6 JIS H4100
横ルーバー	アルミニウム合金押出型材	A6063S-T5 JIS H4100
小口キャップ・連結ベース	樹脂	ASA
押え金具・支持金具	ステンレス	
ボルト等	ステンレス	

パブリックスクリーン詳細図 (サイクルポート)

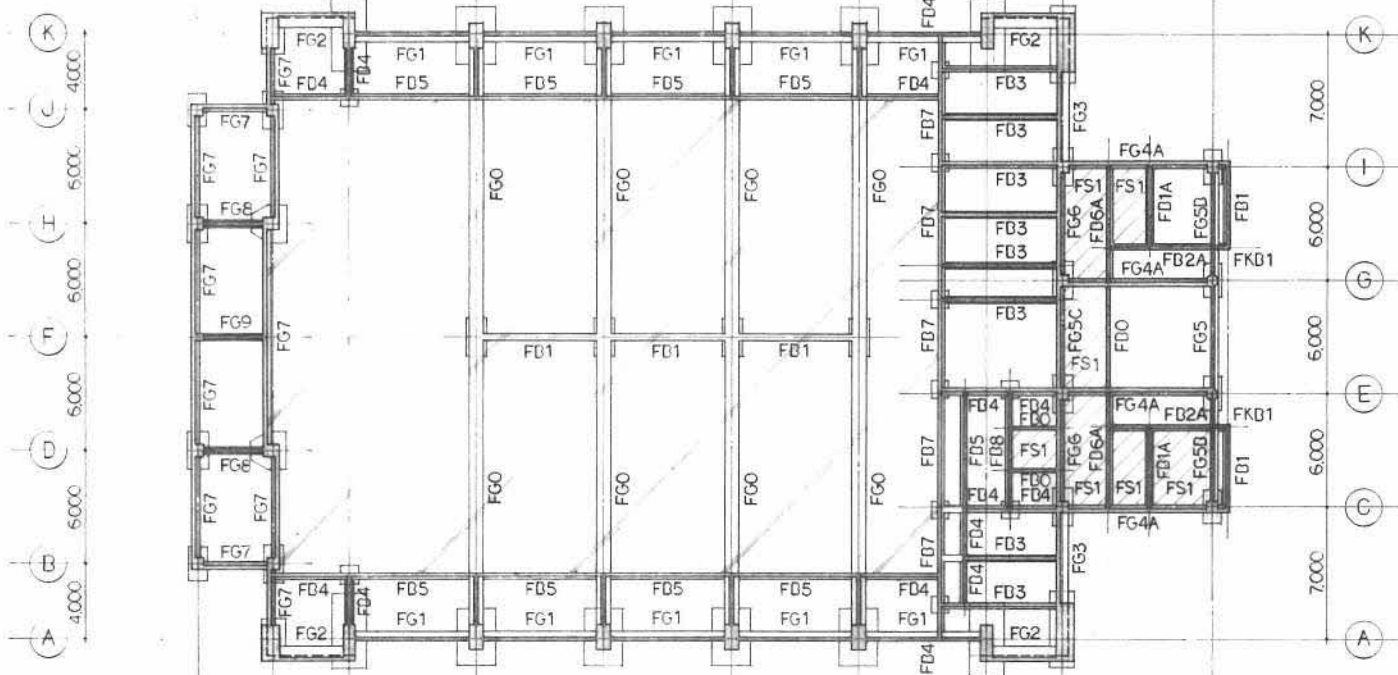


名称	材質
支柱	アルミニウム合金押出型材
胴縁	アルミニウム合金押出型材
胴縁補助	アルミニウム合金押出型材
縦格子	アルミニウム合金押出型材
連結スリーブ	アルミニウム合金押出型材
連結部キャップ	樹脂
支持金具	ステンレス
支柱キャップ	樹脂
胴縁キャップ	樹脂
格子キャップ	樹脂
ボルト等	ステンレス

※図面表記の基礎は、長期耐力100kN/m2の場合のサイズ

三協立山 (株) パブリックスクリーン『フレジスタ』1 型 スクリーン 同等以上

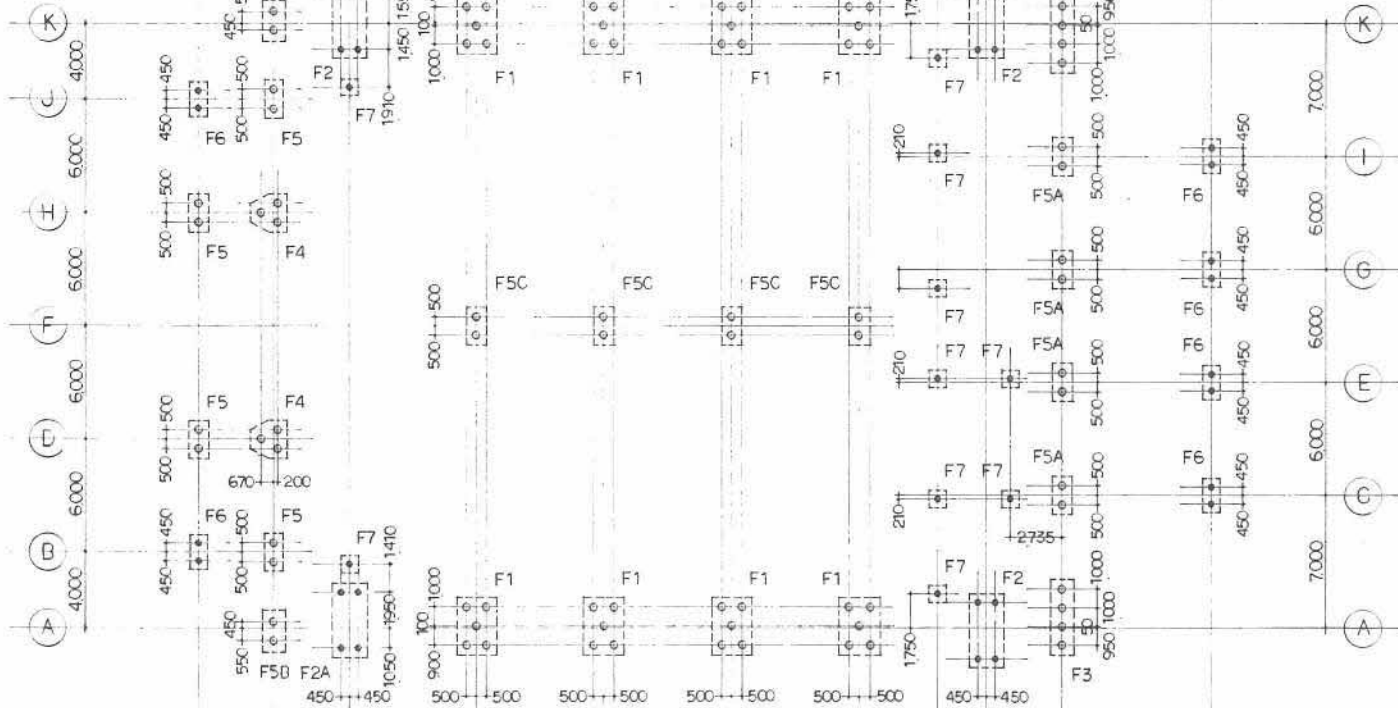
一級建築士事務所 株式会社 和田設計 福岡市中央区高砂2丁目23-12 TEL 092-521-5131 FAX 092-521-5133	志免町民体育館改修工事 フェンス詳細図	年月 R7.12 SCALE A1:1/100 A3:1/200	図面番号 外-12 設計番号
検図:	製図:	写真:	設計番号:



基礎梁伏図

特記なき限り下記による

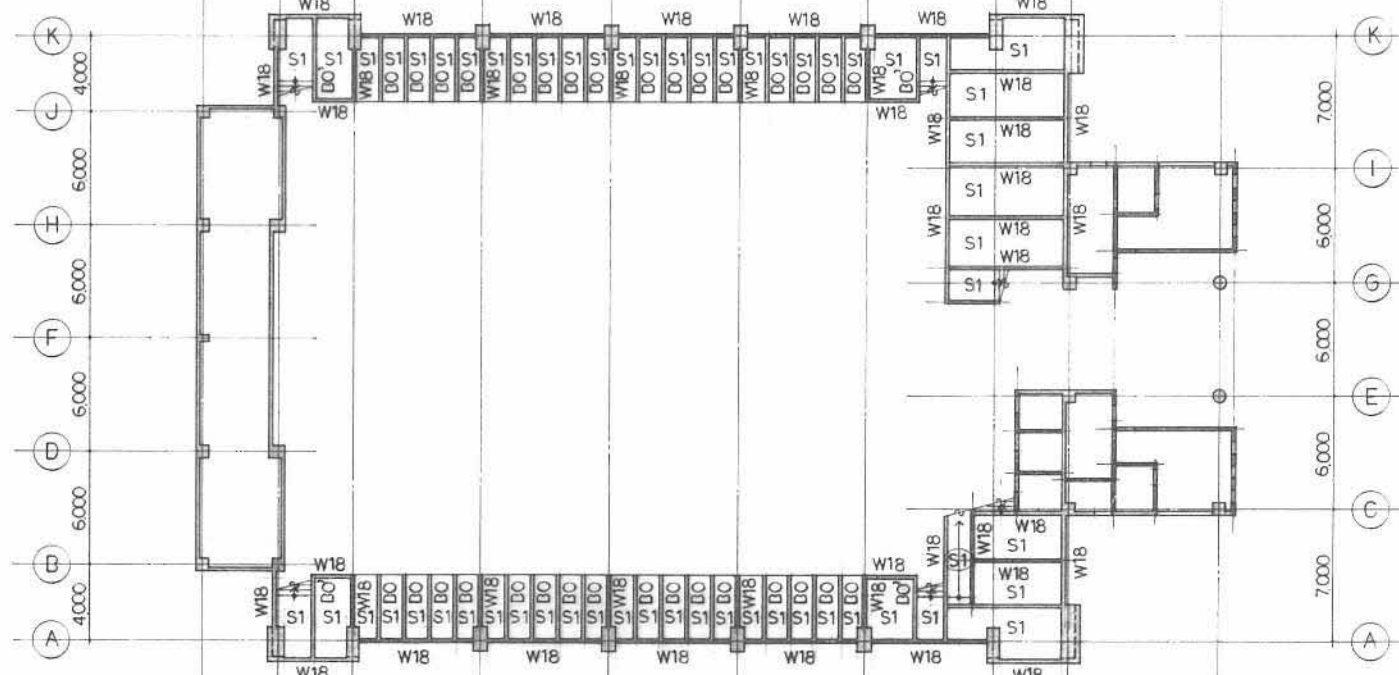
- 1 枠組工筋ATJ 2本入
- 2 枠組工筋ATJ 3本入



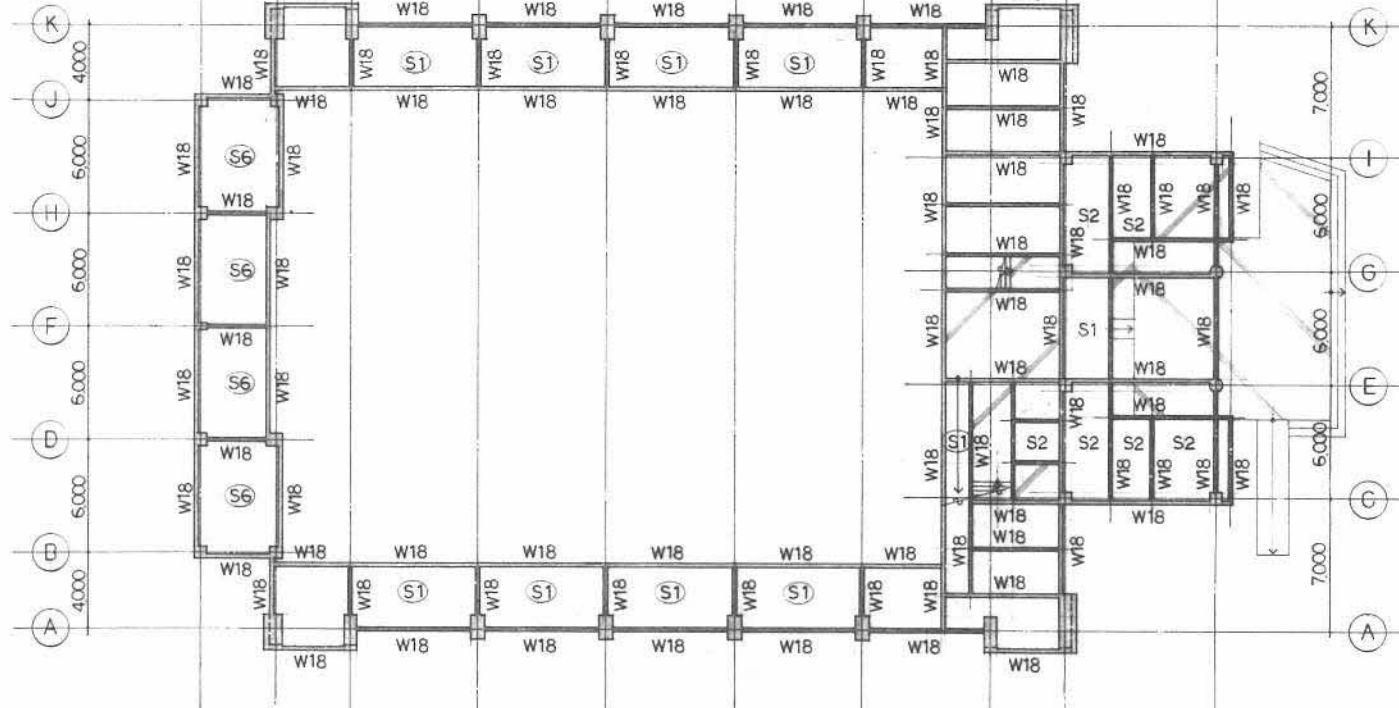
杭、基礎伏図

特記なき限り下記による

- 1 枠組工筋ATJ 2本入
- 2 PHC 350φ 36"
- 3 PHC 400φ 82"



1FL+900 伏図

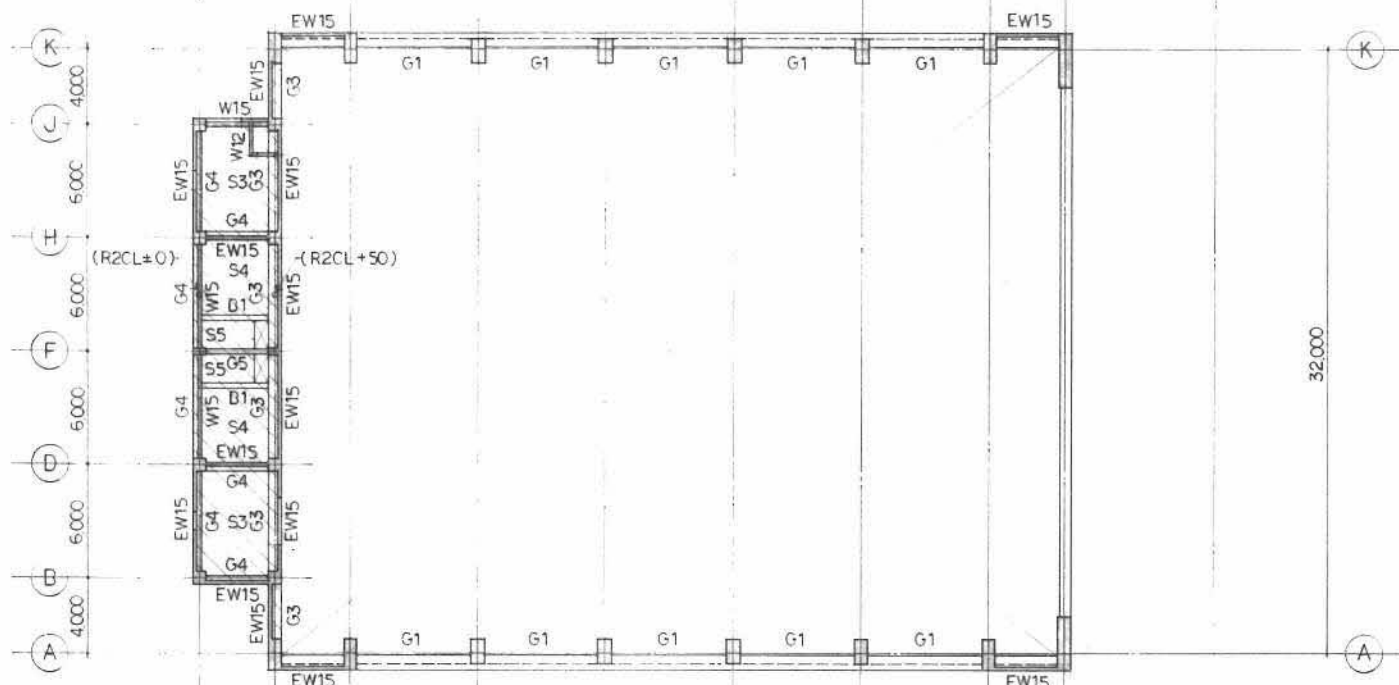


1FL 伏図

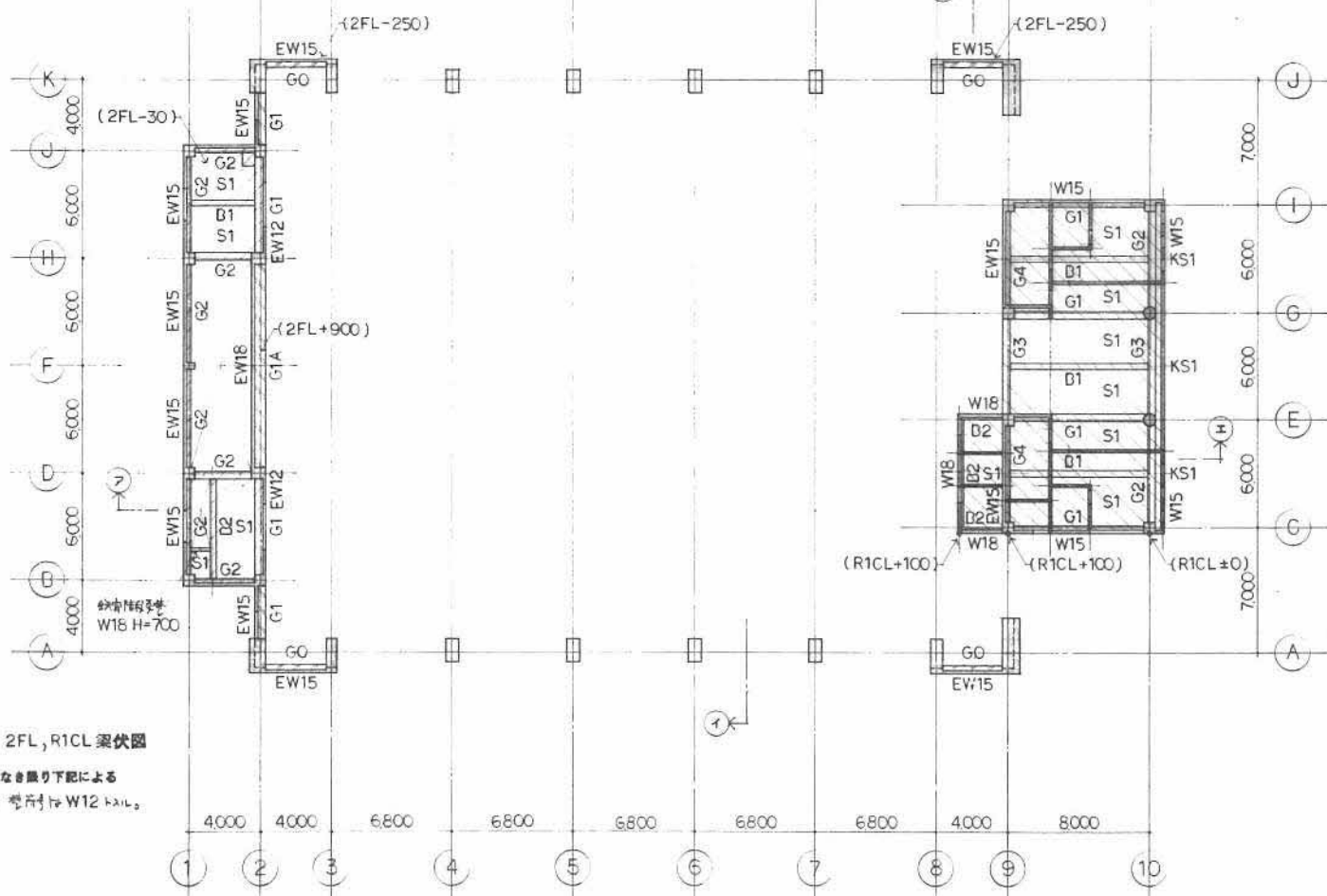
特記なき限り下記による

- 1 枠組工筋ATJ 2本入
- 2 枠組工筋ATJ 3本入
- 3 ATJ 枠組工筋ATJ 2本入  
柱筋(1=50 筋径1=50  
2筋/1本)

一級建築士事務所 株式会社 和田設計		志免町民体育館改修工事		年月	R7.12
福岡市中央区高砂2丁目23-12 TEL 092-621-6181 FAX 092-621-6183		一級建築士事務所 和田正樹		SCALE	1/100 1/200
改修前 構造図 1		図面番号	S-01		
検図:	製図:	写図:	設計番号		

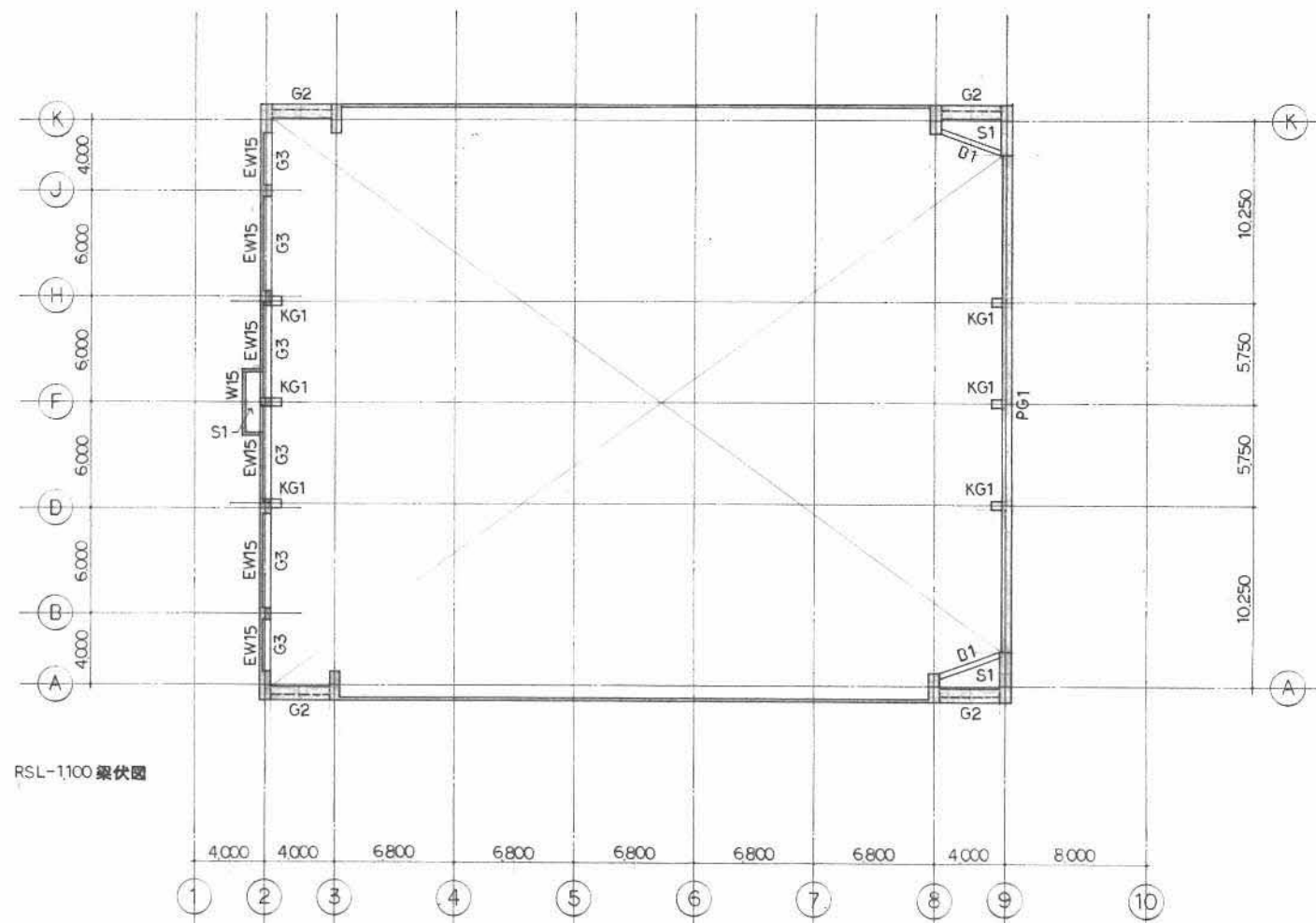
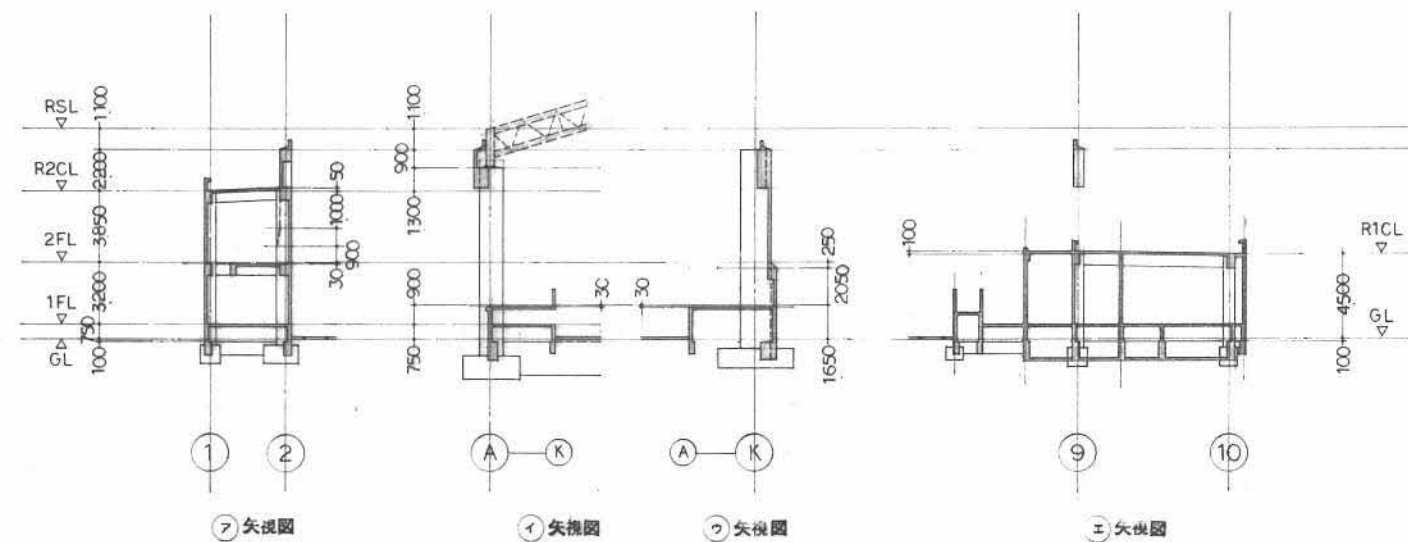


R2CL, R2CL+1300 梁伏図



2FL, R1CL 梁伏図

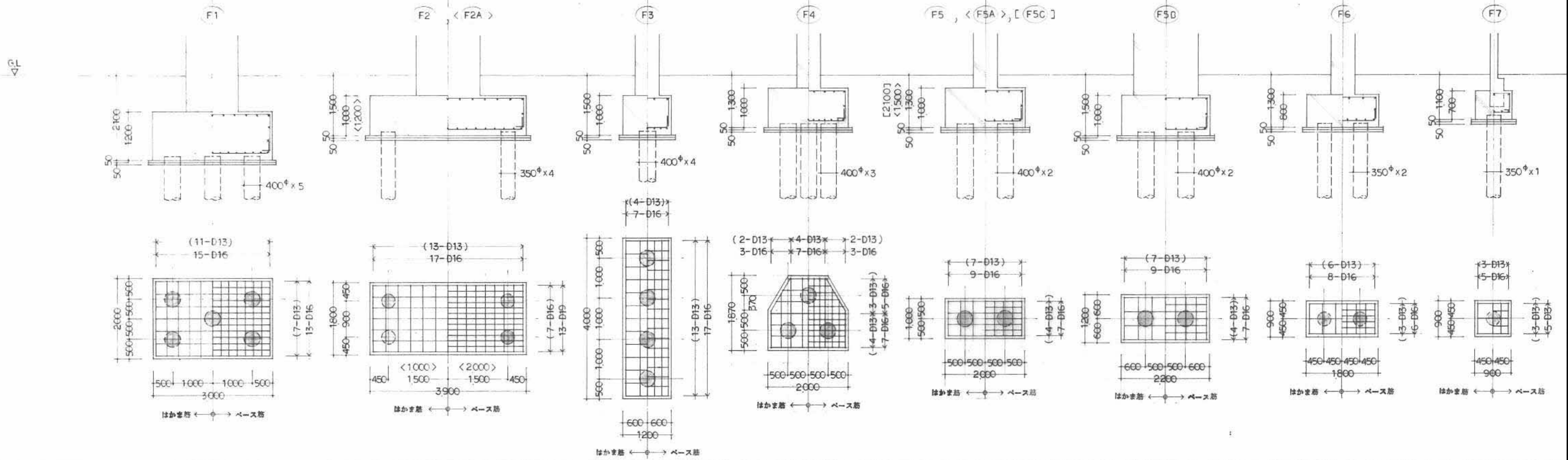
特記なき限り下記による  
1. 窓枠はW12 採用



RSL-1100 梁伏図

一級建築士事務所 株式会社 和田設計		志免町民体育館改修工事		年月	R7.12
福岡市中央区高砂2丁目23-12 TEL 092-621-6181 FAX 092-621-6188		一級建築士登録 第111010号 和田正樹		SCALE	1/100 1/200
検図:		製図:		図面番号	S-02
		写図:		設計番号	

基礎リスト



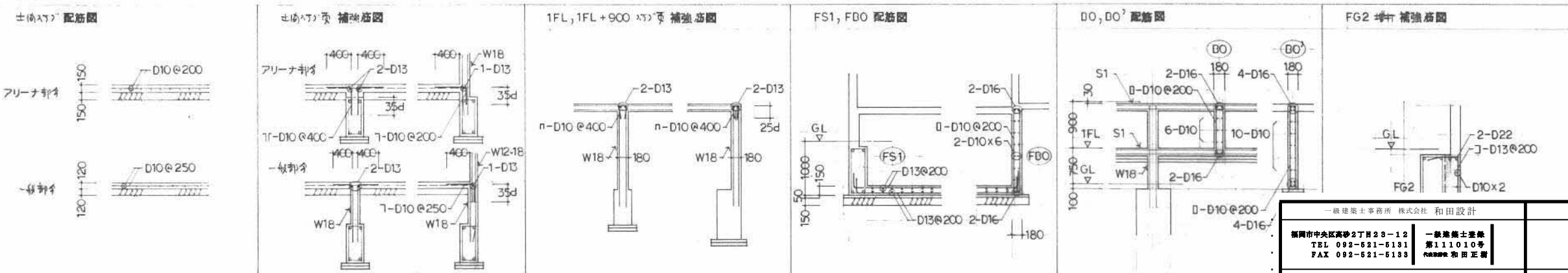
基礎梁リスト

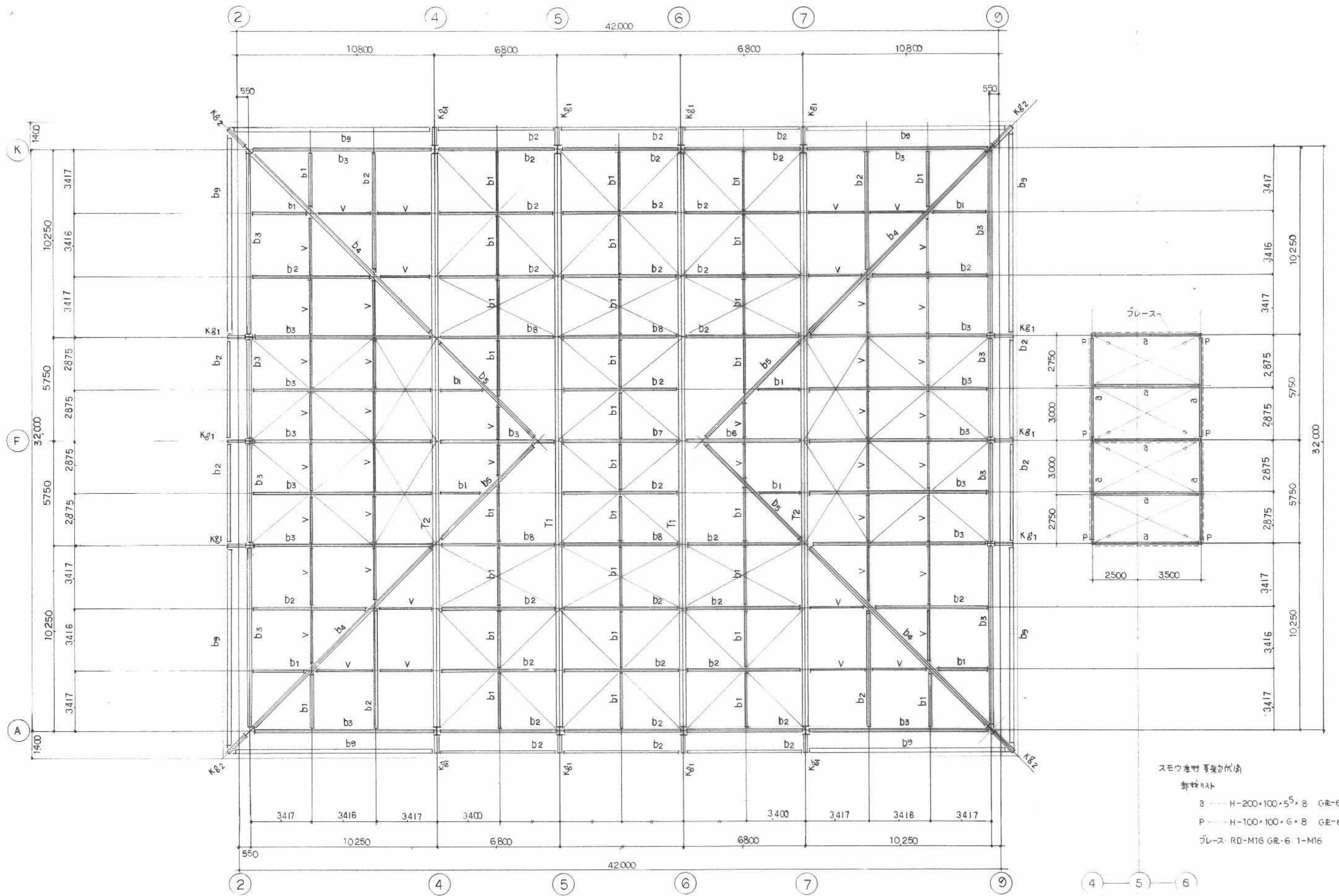
符号	位置	断面	上端筋	下端筋	腹筋	STP
FG1	両端部 中央部	全面	6-D22 4-D22	4-D22 5-D22	4-D10 4-D10	φ-D13@200
FG2	全面	全面	5-D22	5-D22	4-D10	φ-D13@200
FG3	外端部 中央部 内端部	全面	11-D22 9-D22 7-D22	9-D22 9-D22 7-D22	6-D10 (4)2-D10	φ-D13@200
-FG4-, (FG4A)	両端部 中央部	全面	5-D22 3-D22	3-D22 5-D22	(4)2-D10	φ-D10@200
-FG5A-, (FG5D)	外端部 中央部 内端部	全面	3-D22 2-D22 3-D22	3-D22 3-D22 3-D22	(4)2-D10	φ-D10@200
FG5, (FG5C)	両端部 中央部	全面	3-D22 2-D22	3-D22 2-D22	2-D10	φ-D10@200
FG6	全面	全面	3-D22	3-D22	4-D10	φ-D10@200
FG7	全面	全面	3-D22	3-D22	2-D10	φ-D10@200
FG8	両端部 中央部	全面	4-D22 3-D22	3-D22 3-D22	2-D10	φ-D10@200
FG9	全面	全面	3-D22	3-D22	2-D10	φ-D10@200
FKG1	全面	全面	3-D22	2-D22	2-D10	φ-D10@200
FG0	外端部 中央部 内端部	全面	16-D25 10-D25 12-D25	12-D25 12-D25 8-D25	10-D13	φ-D13@150
FD1, (FD1A)	全面	全面	3-D22	3-D22	(4)2-D10	φ-D10@200
-FB2-, (FB2A)	両端部 中央部	全面	3-D22 3-D22	3-D22 4-D22	(4)2-D10	φ-D10@200
FD3	両端部 中央部	全面	3-D22 3-D22	3-D22 5-D22	2-D10	φ-D10@200
FB4, FKG1	全面	全面	3-D22	4-D22 2-D22	2-D10	φ-D10@200
FD5	両端部 中央部	全面	4-D22 2-D22	3-D22 3-D22	2-D10	φ-D10@200
-FB6-, (FB6A)	両端部 中央部	全面	3-D22 3-D22	4-D22 3-D22	(4)2-D10	φ-D10@200
FD7	両端部 中央部	全面	4-D22 3-D22	3-D22 4-D22	4-D10	φ-D10@200
FD8	両端部 中央部	全面	4-D22 3-D22	3-D22 5-D22	4-D10	φ-D10@200

共通事項

- 基礎梁の幅は下記に示す。
- 基礎梁の幅は下記に示す。
- 基礎梁の幅は下記に示す。
- 基礎梁の幅は下記に示す。

補筋図





鉄骨屋根梁架伏図

スモツ産物 専業が伏法

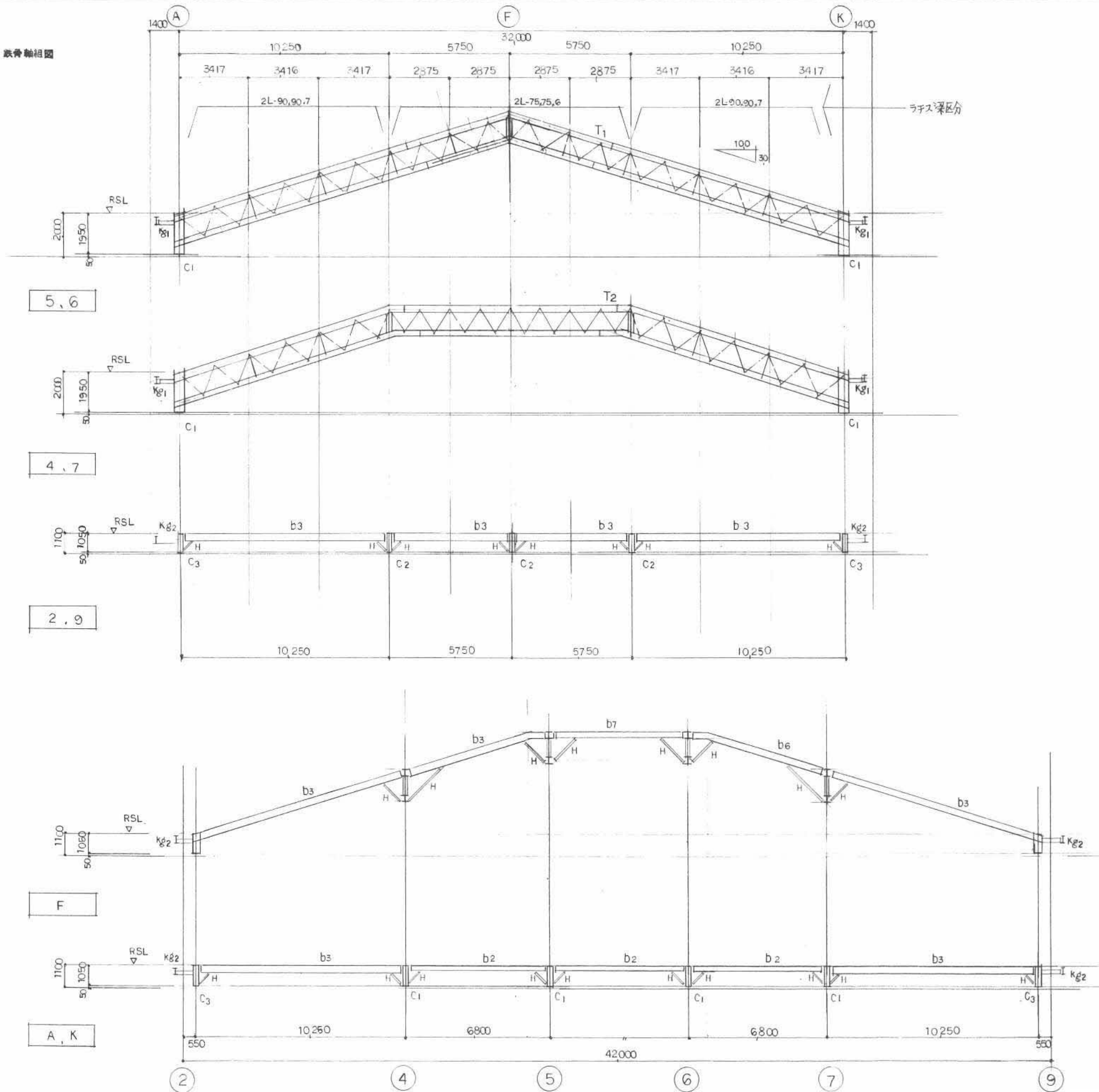
部材リスト

- a --- H-200×100×5<sup>5</sup>×8 GR-6 2-M16
- P --- H-100×100×6×8 GR-6 2-M16
- ブレース RD-M16 GR-6 1-M16

一級建築士事務所 株式会社 和田設計		志免町民体育館改修工事		年月	R7.12
福岡市中央区高砂2丁目23-12 TEL 092-621-6181 FAX 092-621-6183		一級建築士登録 第111010号 和田正樹		SCALE	1/100 1/200
改修前 構造図 4		図面番号	S-04		
検図:	製図:	写図:	設計番号		

鉄骨軸組図

鉄骨部材リスト ※ボルトはモロ以外は高ヤマトボルト



符号	部材	JOINT
C1	H - 390 x 300 x 10 x 16	DR-25 x 350 x 440 ADOLT 4-M24 L=750
C2	H - 294 x 200 x 8 x 12	DR-16 x 250 x 350 ADOLT 4-M16 L=500
C3	H - 496 x 199 x 9 x 14	DR-19 x 250 x 550 ADOLT 4-M20 L=600
T1 T2	 (主材) 2H-300 x 300 x 10, 15 ラチス 2L-90, 90, 7 " 2L-75, 75, 6	詳細図=ヨウ
		GE-12 3-M20
		GE-9 3-M16
V	H - 150 x 75 x 5, 7	GE-6 2-M16
b1	H - 150 x 75 x 5, 7	GE-6 2-M16
b2	H - 248 x 124 x 5, 8	GE-6 2-M20
b3	H - 346 x 174 x 6, 9	GE-9 3-M20
b4	H - 496 x 199 x 9 x 14	GE-12 5-M20
b5	H - 298 x 149 x 5, 5, 8	GE-9 3-M20
b6	H - 298 x 149 x 5, 5, 8	GE-9 3-M20
b7	H - 300 x 150 x 6, 5, 9	GE-9 3-M20
b8	H - 250 x 125 x 6, 9	GE-6 2-M20
b9	H - 250 x 250 x 9 x 14	GE-12 2-M20
Kg1	H - 175 x 175 x 7, 5, 11	
Kg2	H - 294 x 200 x 8 x 12	
H	2L-65, 65, 6	GE-9 3-M16
山形 ラチス	L-65, 65, 6	GE-6 3-M16
桁	C-100 x 50 x 20 x 2, 3	GE(社)-45 2- 813

