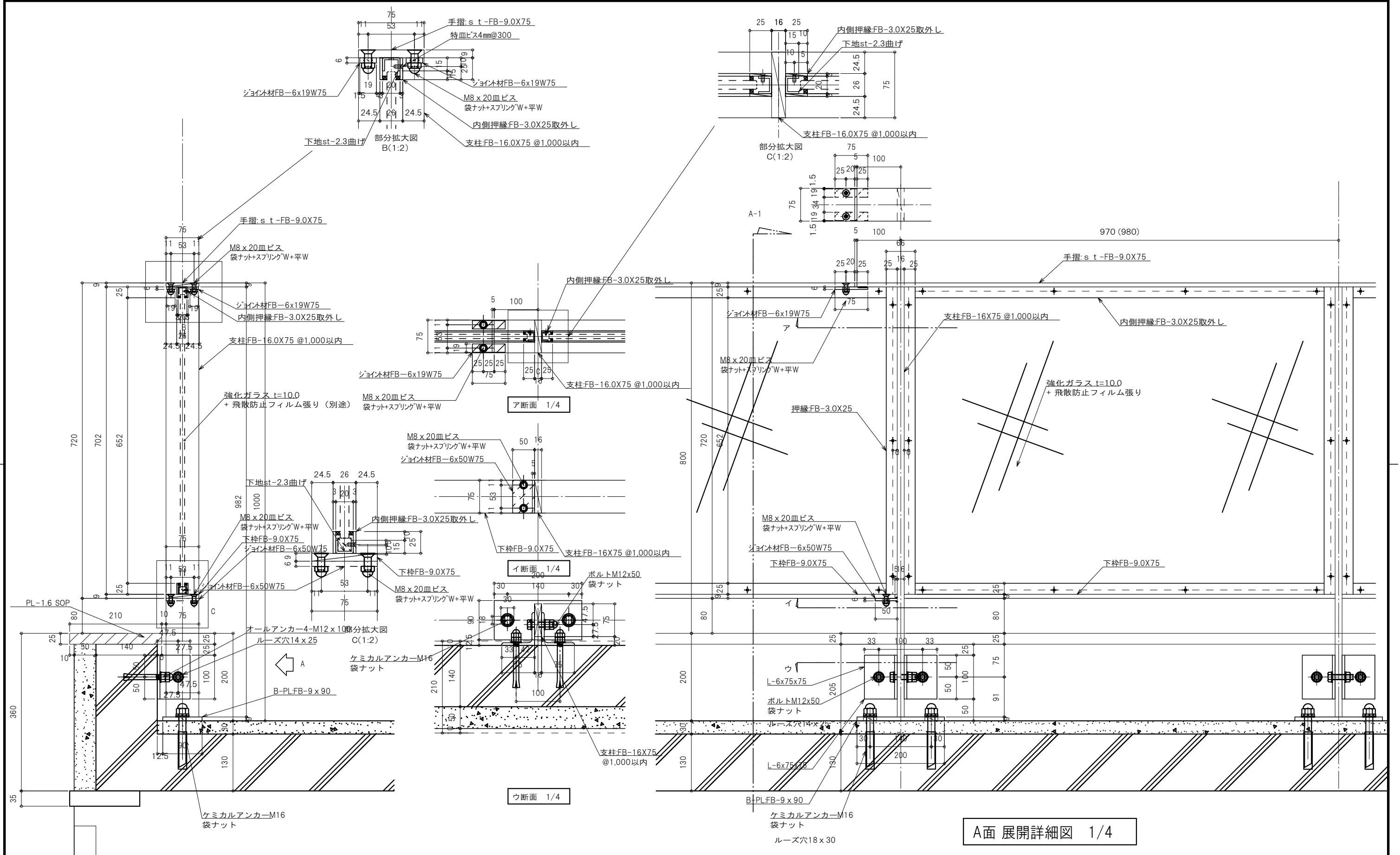


1階平面図

コートライン一覧表

記号	名称	規格・仕様	記号	数量	図面表示色
A	バスケットボール (ミニ兼用)	28-15m 実線 幅50mm		1面	赤 (茶)
B	バレーボール6人制	18-9m 実線 幅50mm		2面	ピンク
C	バレーボール9人制	21-10.5m 実線 幅50mm		2面	緑
D	バドミントン	13.4-6.1m 実線 幅40mm		6面	水色
E	ドッジボール	26-16m 実線 幅50mm		1面	青

※コートラインの色は協議により決定とする。

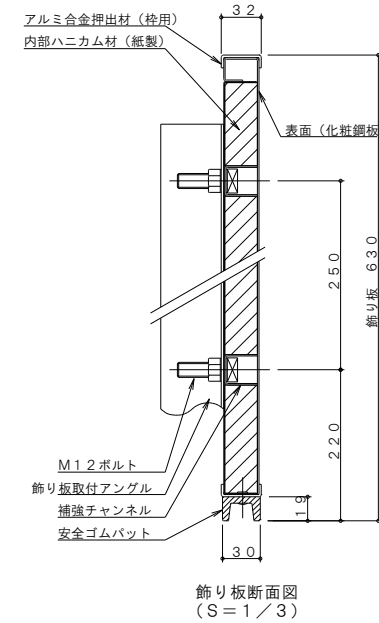
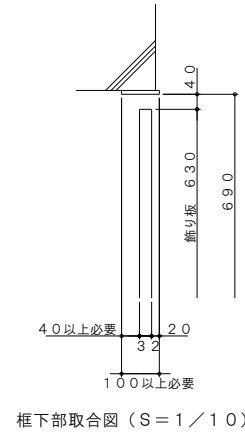
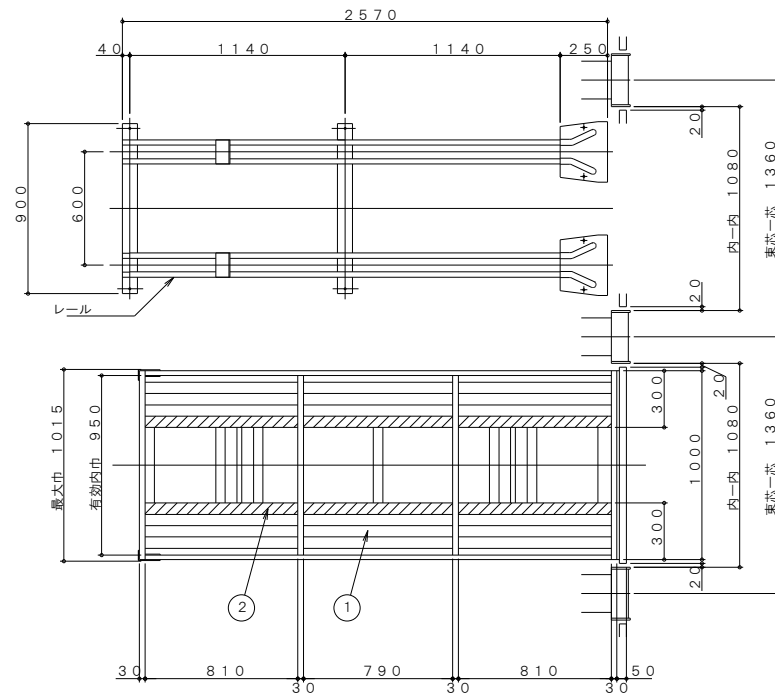


A-1 断面詳細図 1/4

A面 展開詳細図 1/4

※ビス、ボルト、ナット、アンカーは溶融亜鉛メッキ
 ※スチール部分はSOP仕上げの為下地は錆止塗装

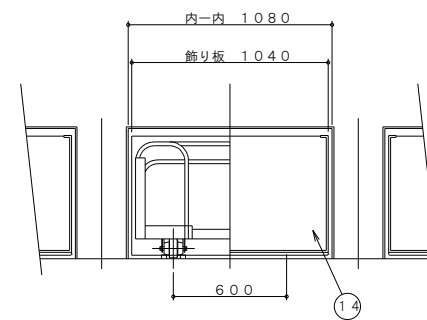
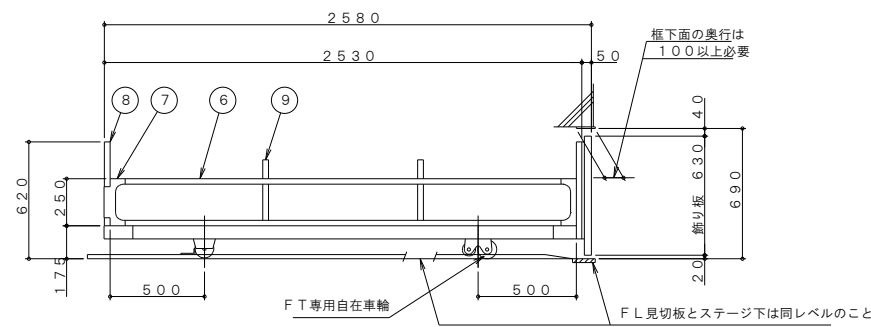
一級建築士事務所 株式会社 和田設計	志免町民体育館改修工事	年月	R7.12
福岡市中央区高砂2丁目23-12 TEL 092-521-5131 FAX 092-521-5133	一級建築士登録 第111010号 代表取締役 和田正樹	SCALE A1:1/15 A3:1/30	図面番号 A-52
検図:	製図:	写図:	設計番号:

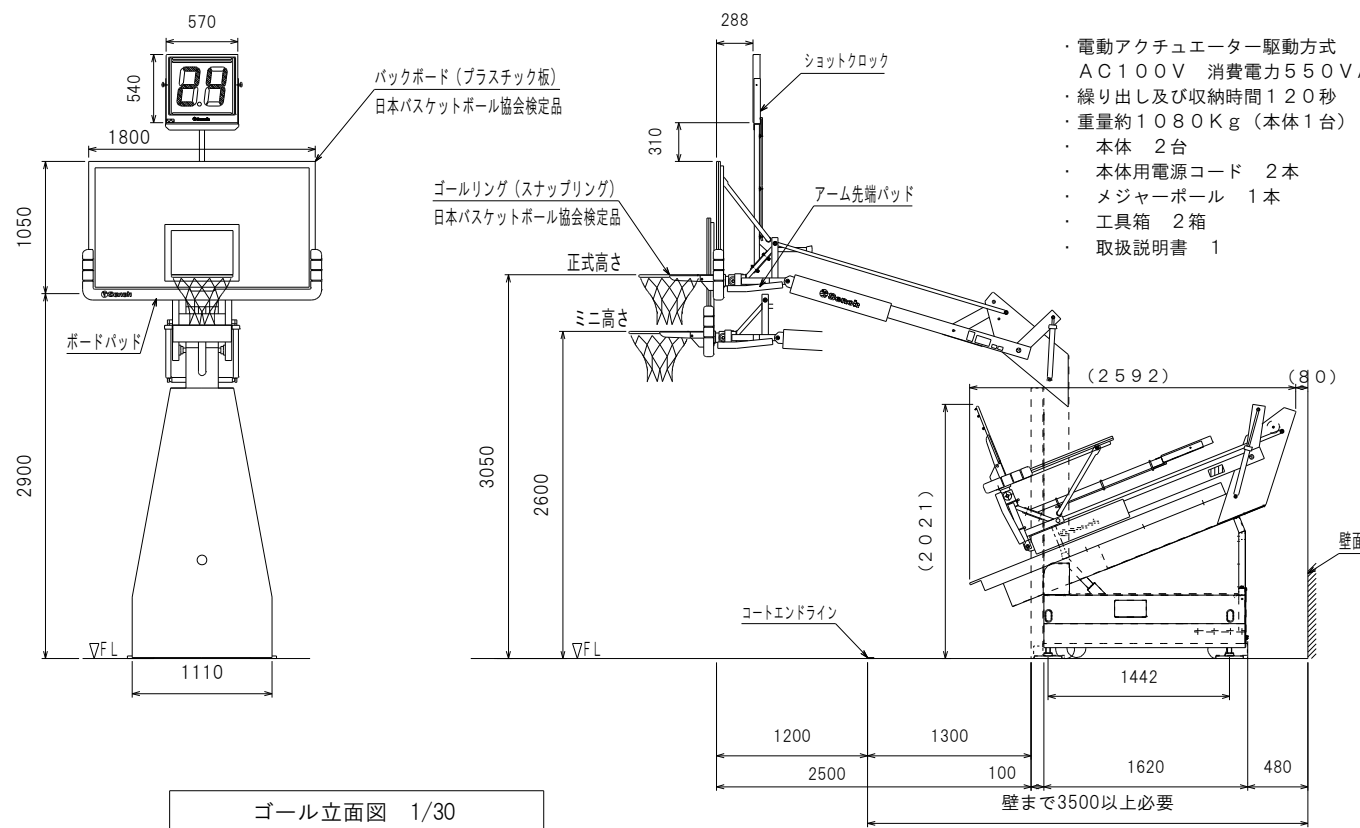


主 構 成 部 品			
NO	品 名	材 料 ・ 加 工	表面処理
1	床 板	亜鉛メッキ鋼板 t 0.9 を曲げ加工	亜鉛メッキ
2	椅子滑り止め	ポリエチレン樹脂発泡材	
3	車 軸	機械構造用炭素鋼管 φ 20 × t 2.5	亜鉛メッキ
4	車 輪	冷延鋼板 t 2.0 をプレス加工した後、その外周に合成ゴムを焼付けした一体型車輪 (軸受部はベアリング嵌合)	
5	軸 受	熱延鋼板 t 4.5 を曲げ加工	焼付塗装
6	サイド枠	亜鉛メッキ鋼板をフォーミング加工 30×20×t 1.2	亜鉛メッキ
7	ジョイントコネクター	亜鉛メッキ鋼板 t 1.6 を曲げ加工	亜鉛メッキ
8	ハンドル	亜鉛メッキ鋼板をフォーミング加工 30×20×t 1.2	亜鉛メッキ
9	椅子倒れ止め	亜鉛メッキ鋼板をフォーミング加工 30×20×t 1.2	亜鉛メッキ
10			
11			
12			
13			
14	飾り板	化粧鋼板 t 0.8 を曲げ加工し、アルミ製枠にて保護したものにハニカム材 (紙製) をはめ込んだもの。 (合成ゴム製安全パッド付)	樹脂コーティング

- 備 考
- 製作数 4列 4輛 (フジトラックFT-1TA-2500L) 椅子収納台車
 - 飾り板の製作及び取付調整はこの台車製作工事に含む
 - 椅子収納脚数 50脚/列 (32列分=1600脚)
但し椅子の厚みは約50mmとして計算

- *新設台車は既設換気口8カ所のうち4カ所に設置。
・飾り板、レール共新設
- *既設台車車輪交換32カ所
・前輪を自在車輪に交換。φ100×2個/カ所
・後輪固定φ100×2個/カ所
・飾り板アングル交換 (自在車輪へ交換に伴う高さ調整)
・レールは既設利用
- *既存台車改修は、レール既設利用
新設台車はレール新設、飾り板共

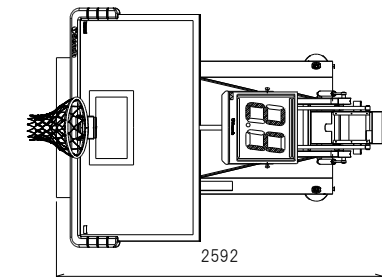




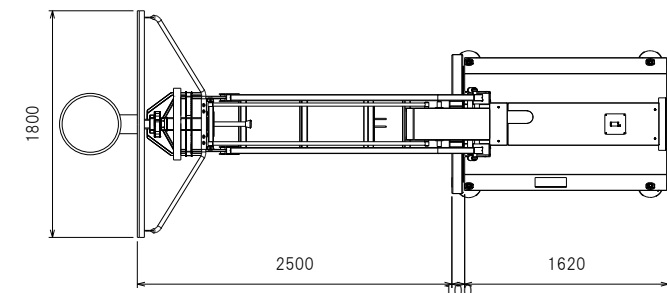
ゴール立面図 1/30

- ・電動アクチュエーター駆動方式
AC100V 消費電力550VA
- ・繰り出し及び収納時間120秒
- ・重量約1080Kg (本体1台)
- ・本体 2台
- ・本体用電源コード 2本
- ・メジャーポール 1本
- ・工具箱 2箱
- ・取扱説明書 1

収納時平面図



アーム展開時平面図

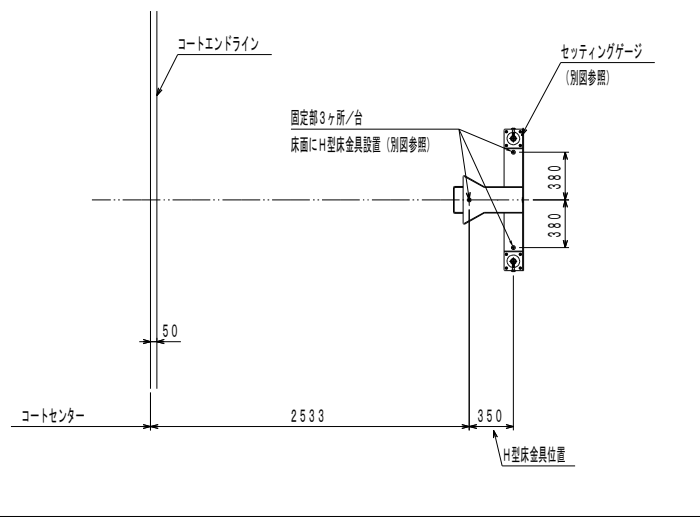


ゴール平面図 1/30

*バスケット台パラレルゴール：セノー(株) 同等以上

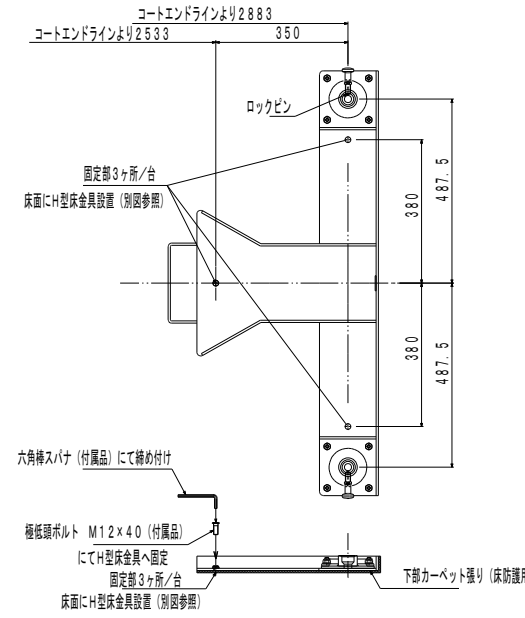
セッティングゲージ配置図 S=1/30

移動式バスケット台「パラレルゴール」用

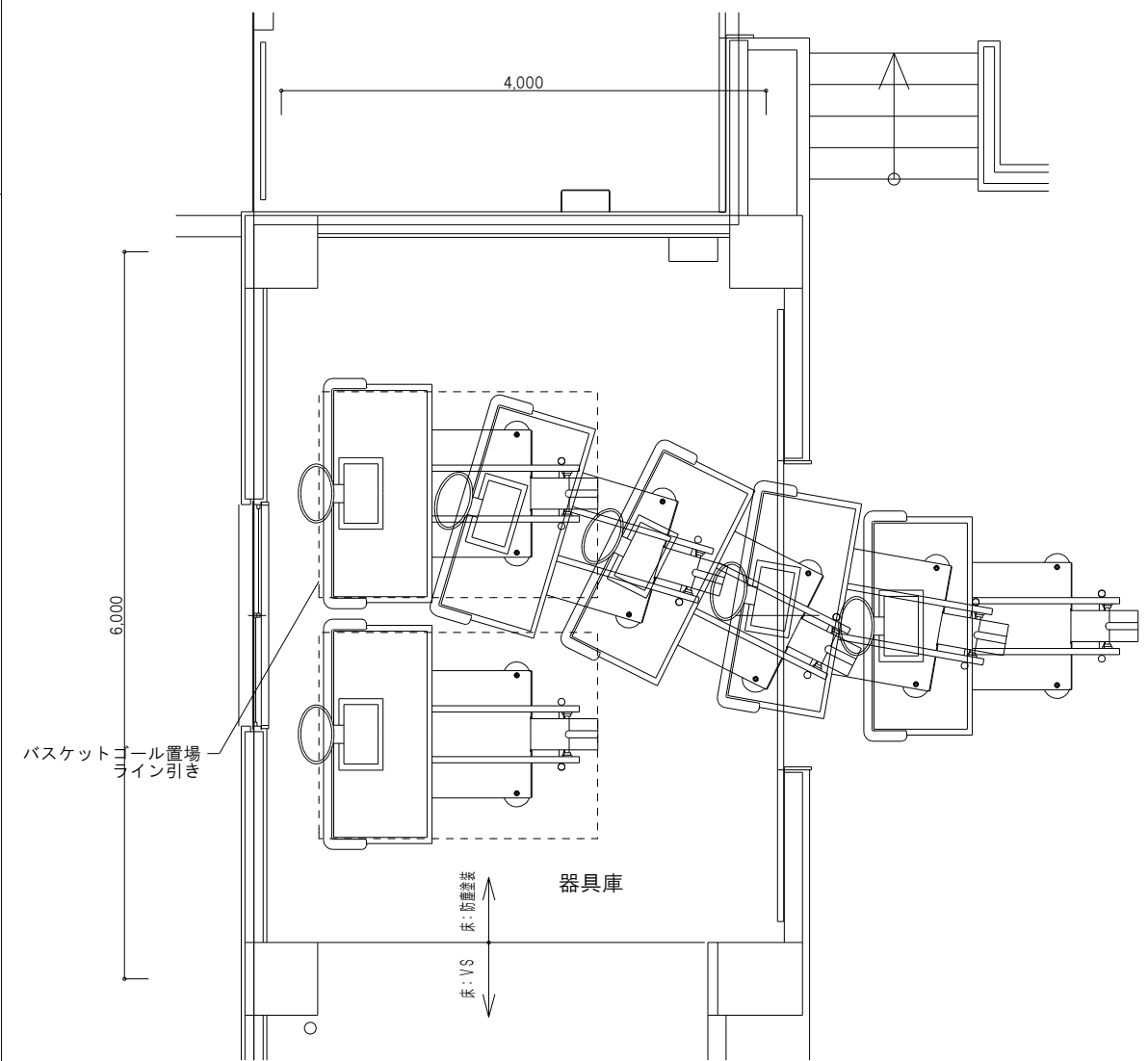
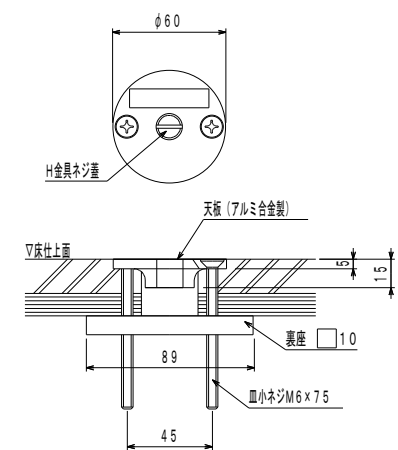


DA080001 セッティングゲージ S=1/10

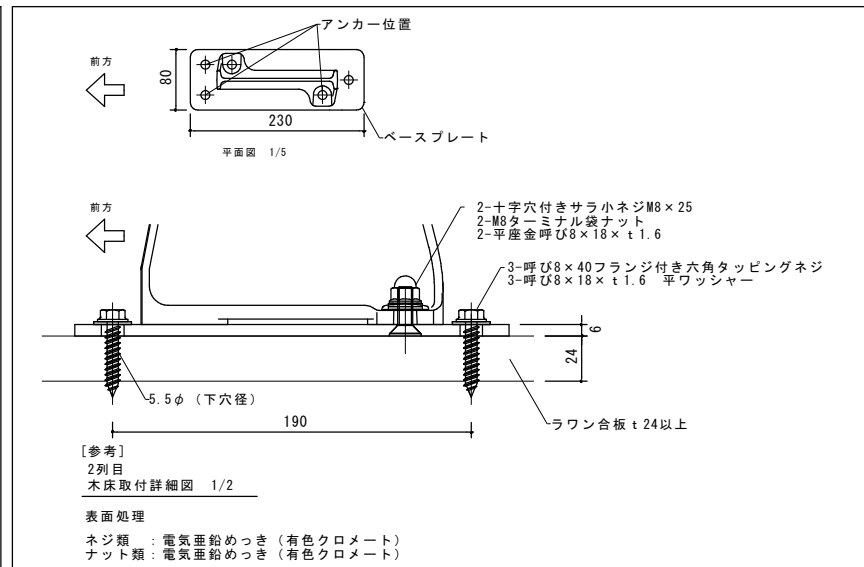
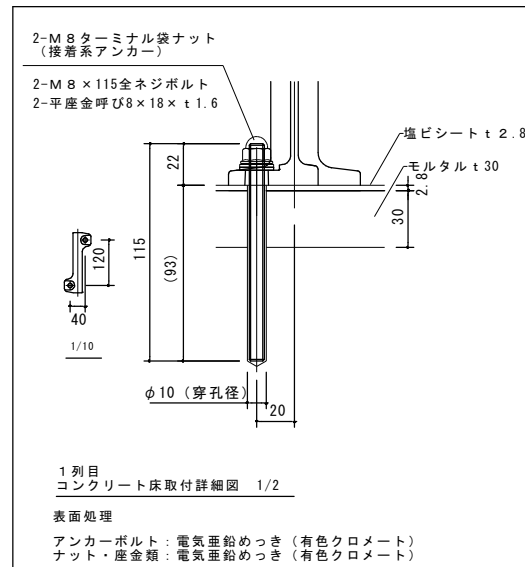
移動式バスケット台「パラレルゴール」用



KZ012000 H型床金具 S=1/2

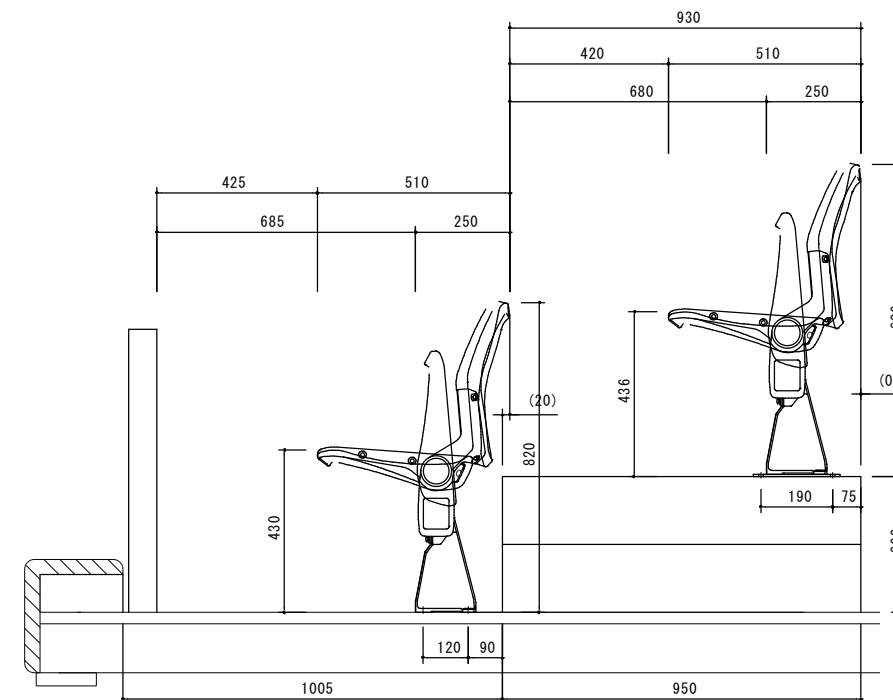
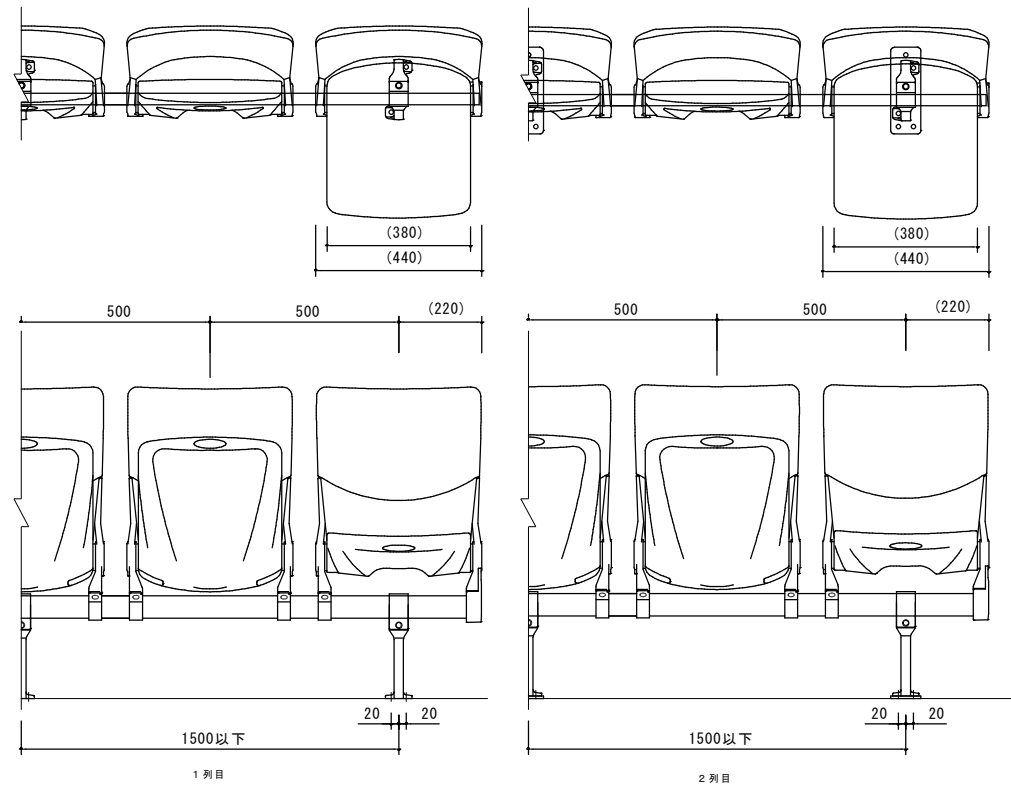


ゴール軌道 1/30



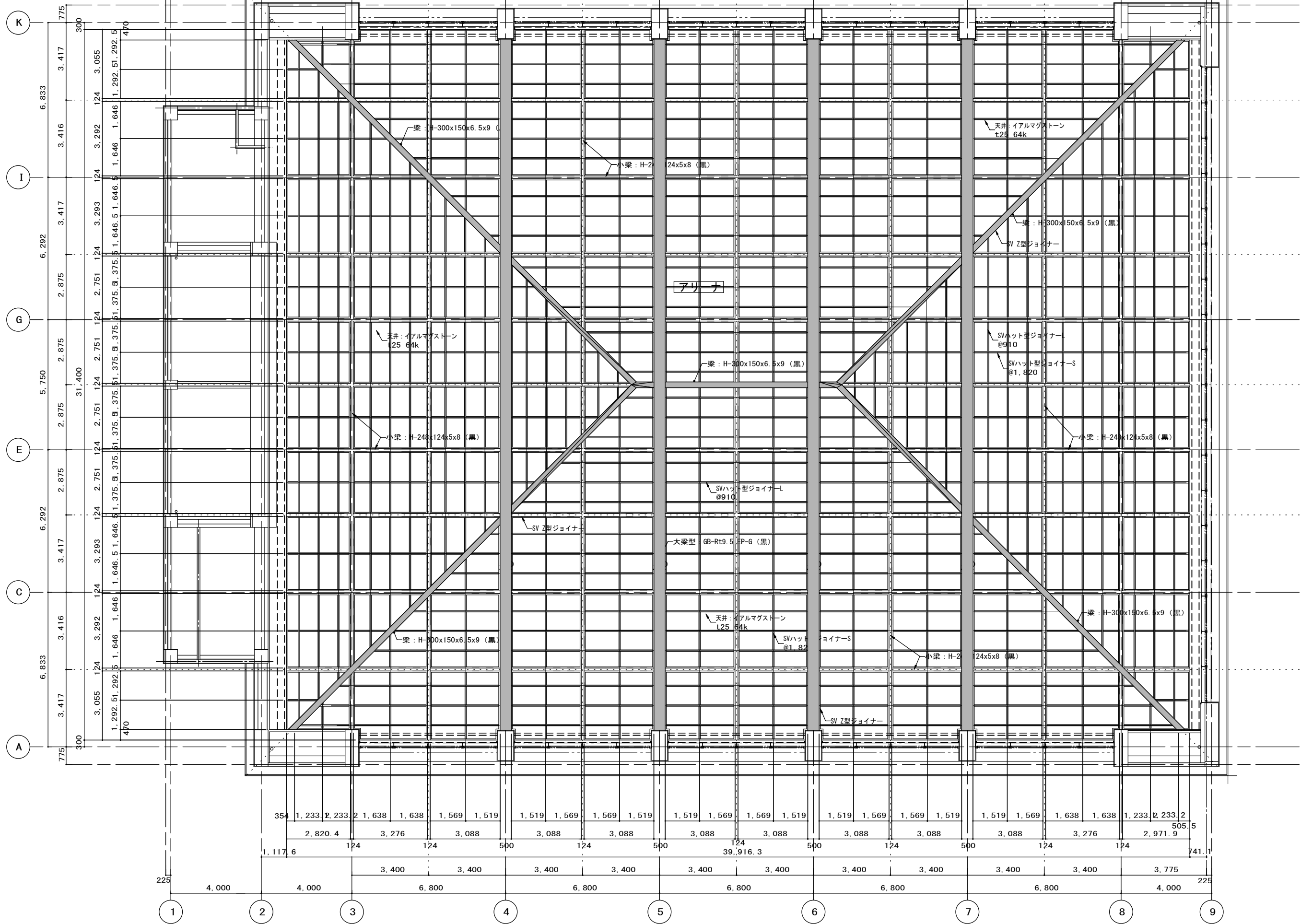
BLM-8020 同等以上	
背	高密度エチレンロー成型品 KB
座	高密度エチレンロー成型品 KB
座自動起立機構付き ストッパー内蔵式	
支柱	アルミ合金ダイキャスト 屋外用合成樹脂焼付塗装 KC-550
連結材	角鋼管 亜鉛めっき 透明被膜付 クランプ：鋼板プレス溶融亜鉛めっき仕上
エンドキャップ	合成樹脂成型品 PL-6
脚	アルミ合金ダイキャスト 屋外用合成樹脂焼付塗装 KC-910
床に固定	
ベースプレート	t6 鋼板加工品 合成樹脂焼付塗装 KC-910
座版	なし
列番	なし

- ・国内業者によるメンテナンス（修繕・取替え等）が可能な製品とする。
- ・椅子台の素材は、耐候性、耐水性に強い高密度ポリエチレンロー成型品とする。
- ・褪色性：JIS A 1415 にて色差6.5以下とする。

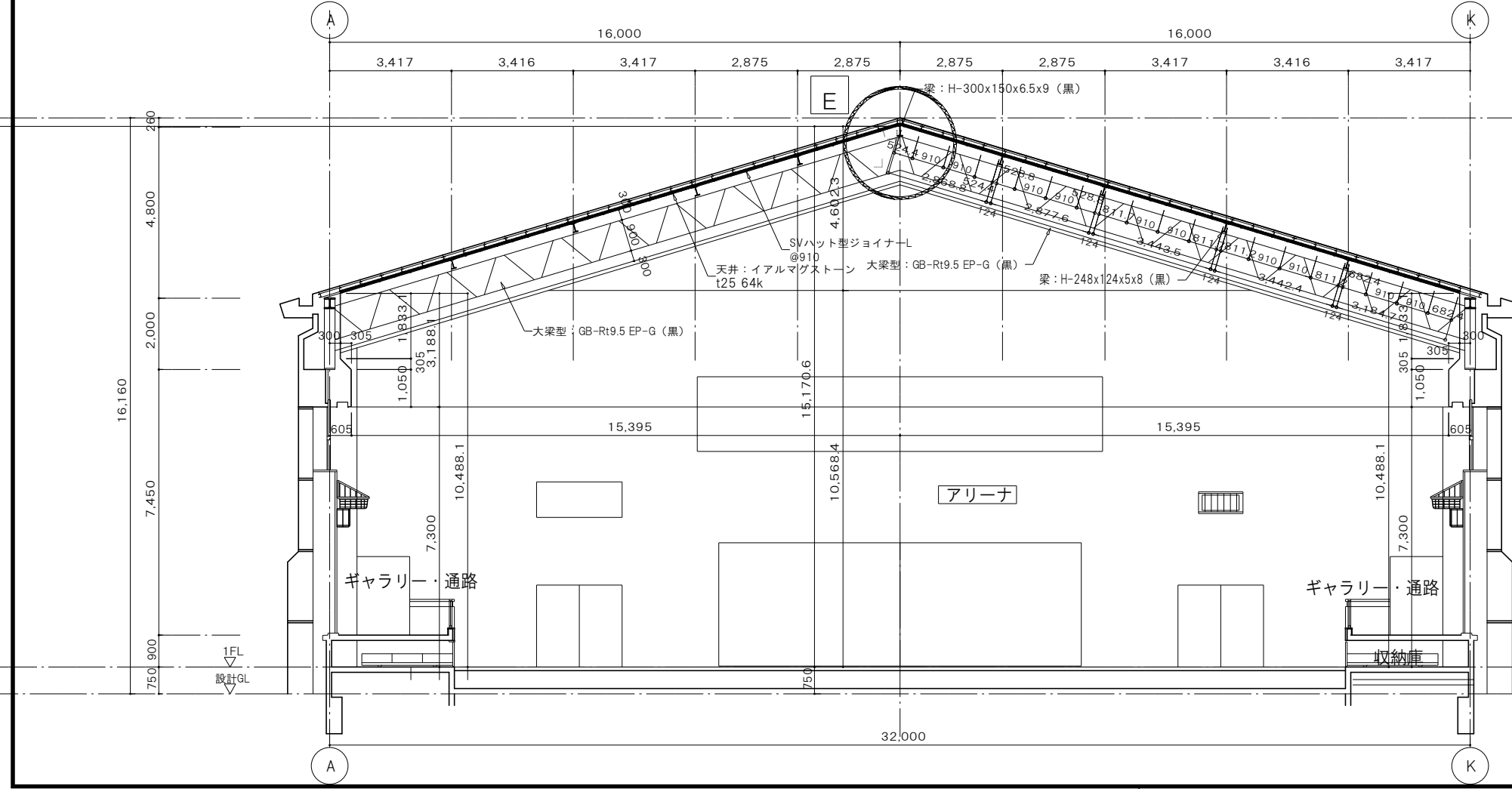
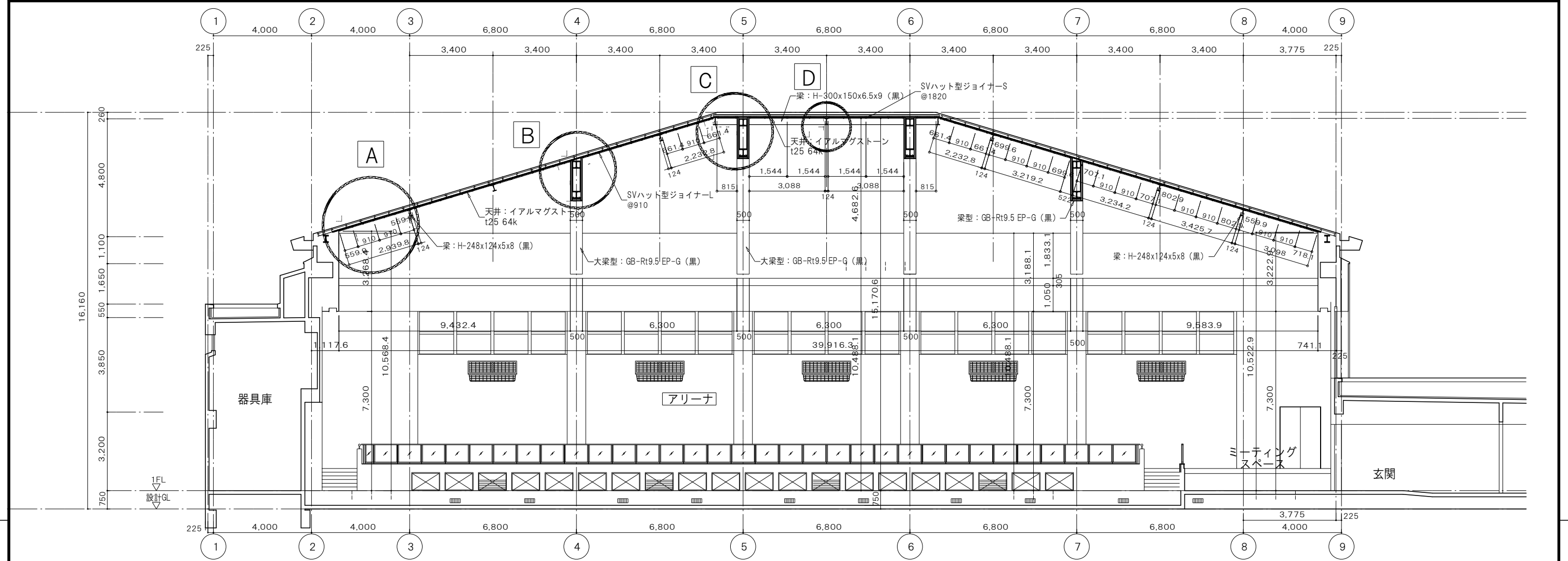


* 観客席：コトブキシーティング(株) 同等以上

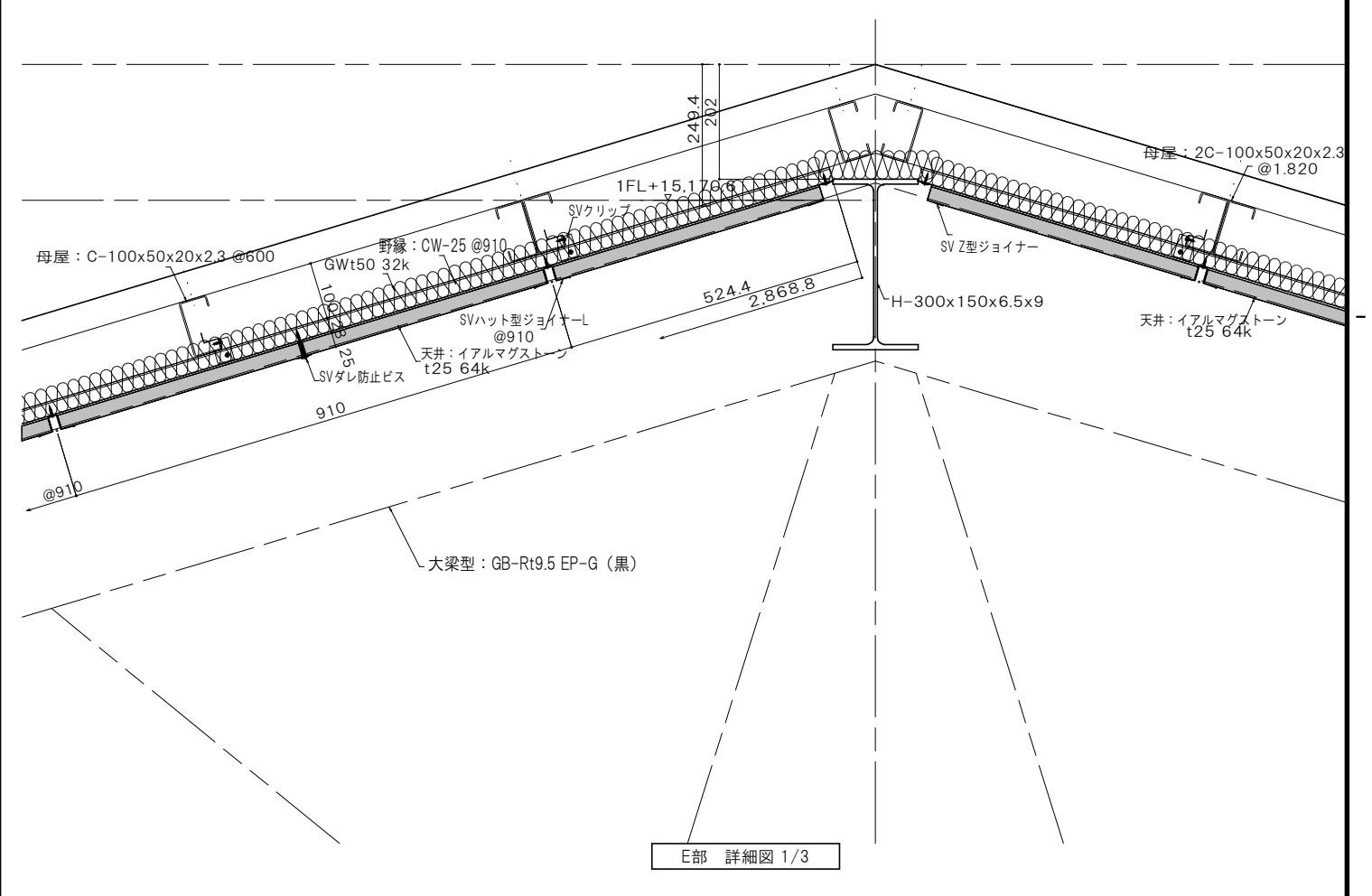
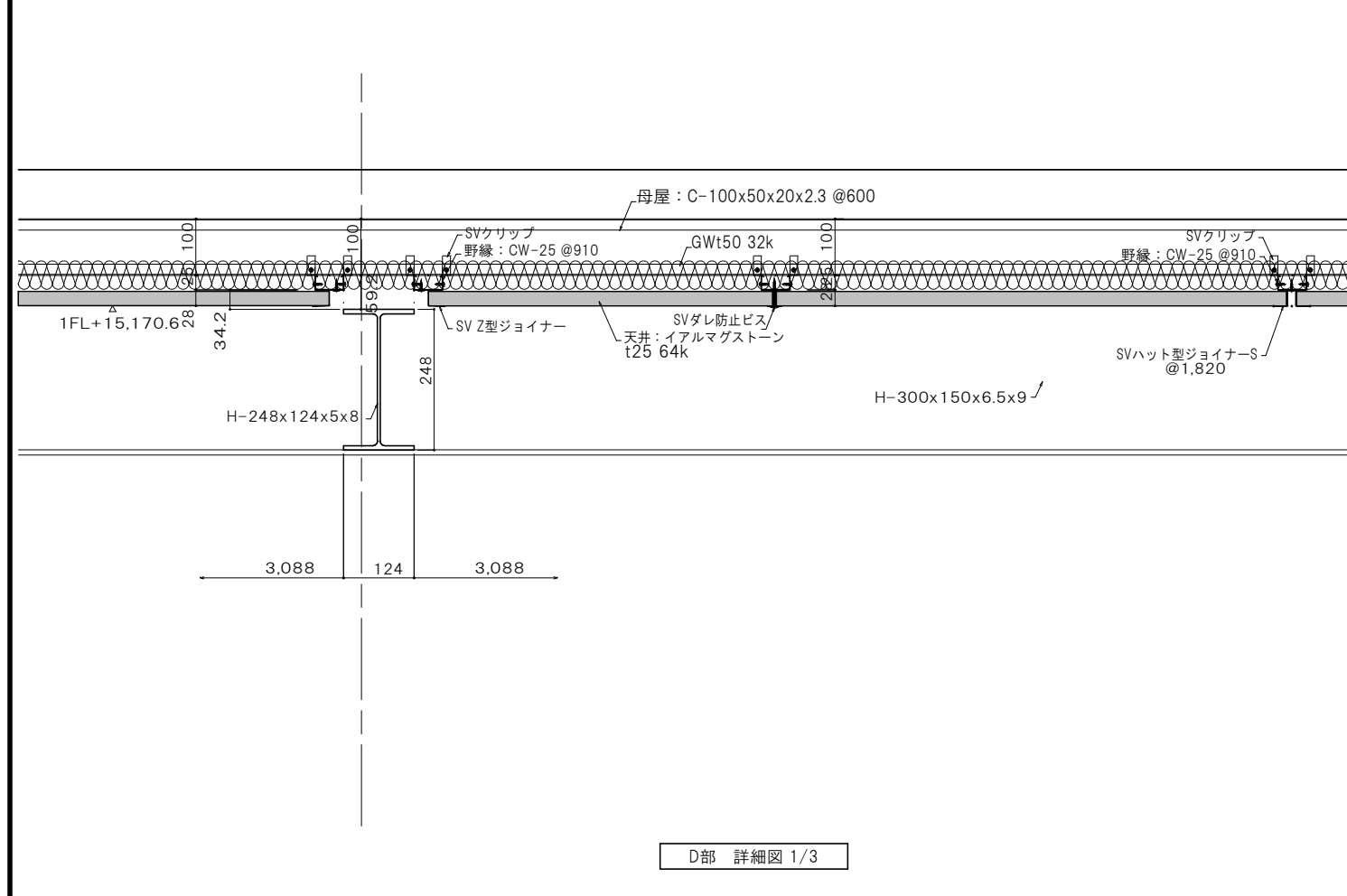
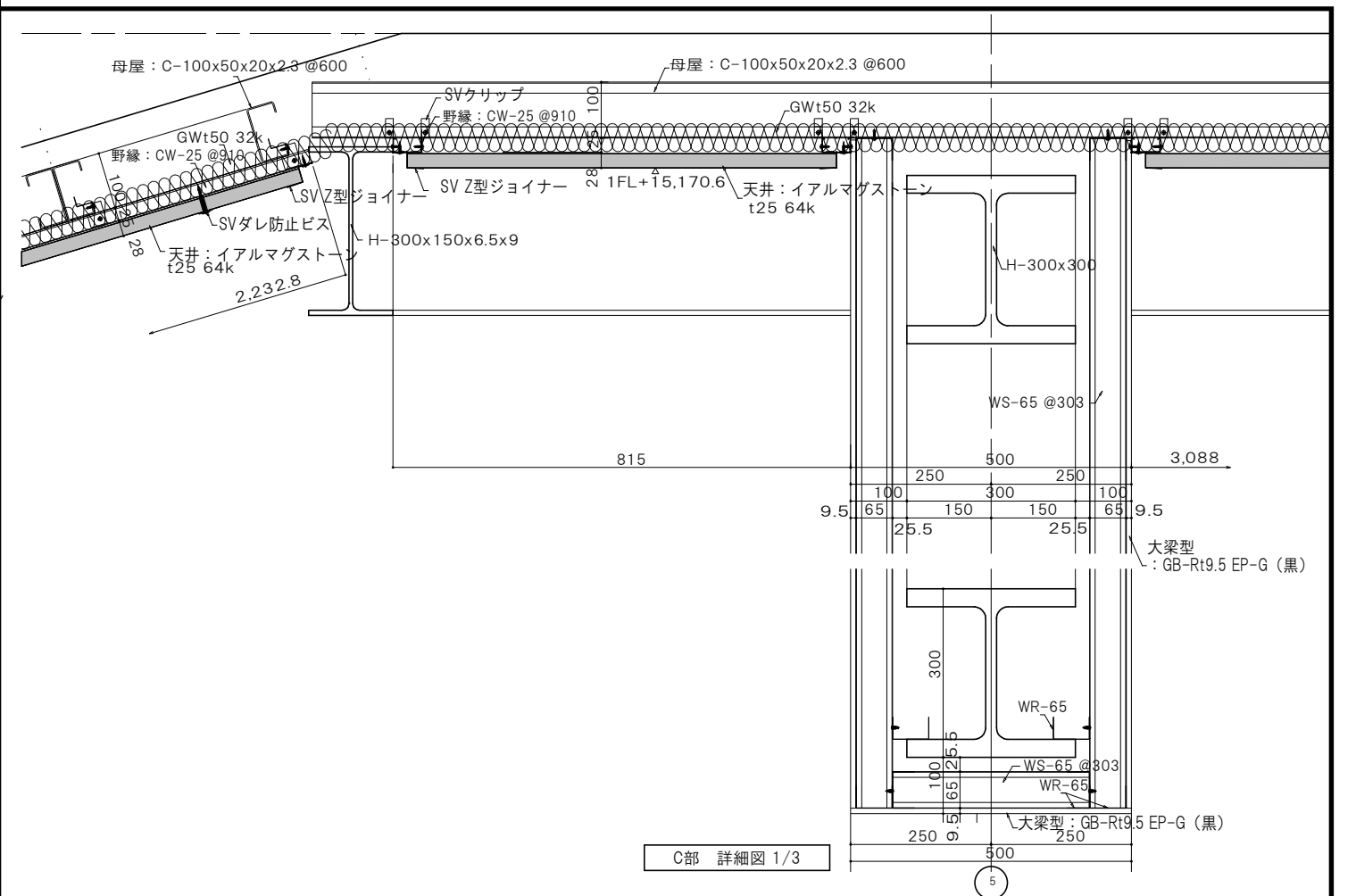
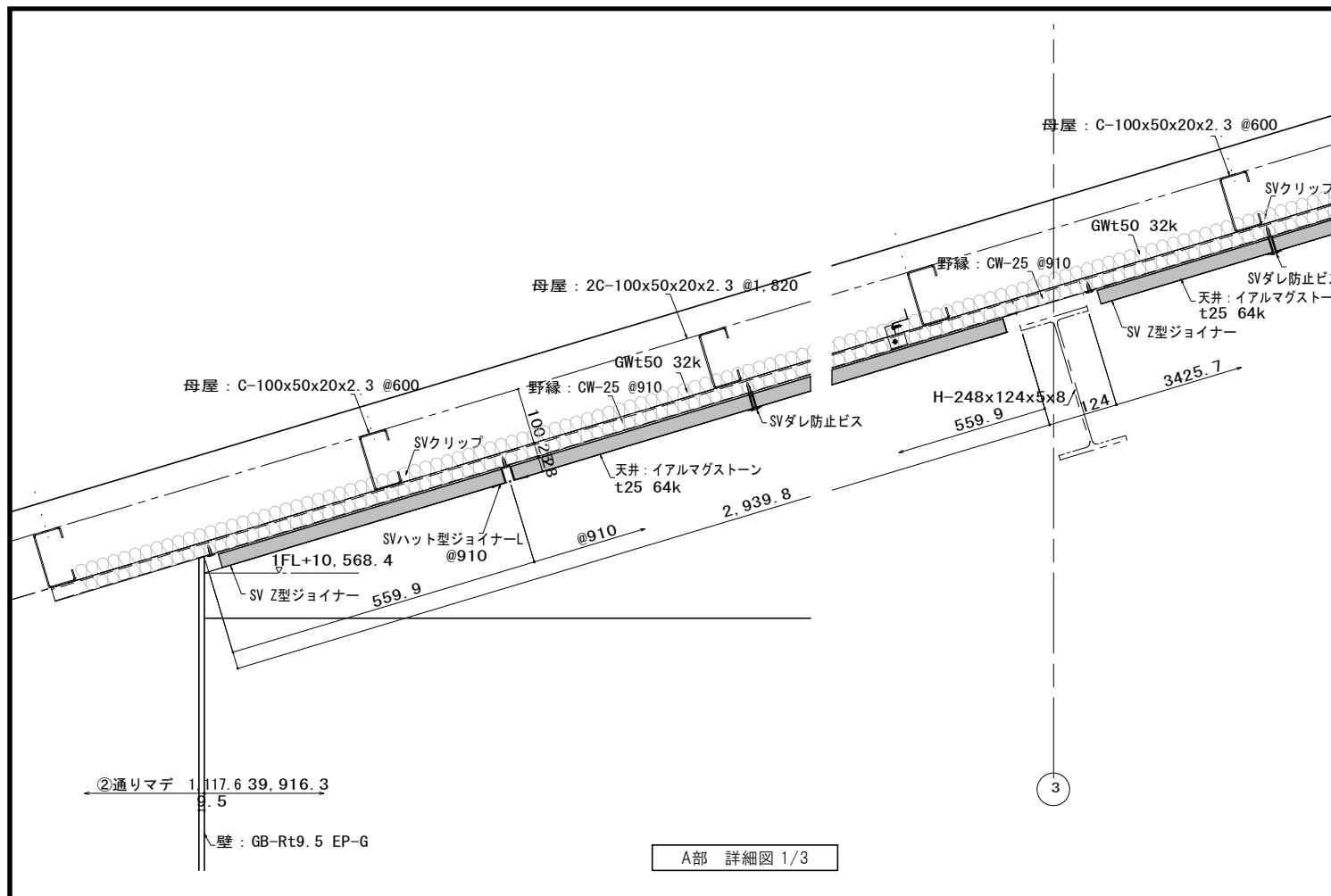
一級建築士事務所 株式会社 和田設計 福岡市中央区高砂2丁目23-12 TEL 092-521-5131 FAX 092-521-5133	志免町民体育館改修工事 一級建築士登録 第111010号 代表取締役 和田正樹	SCALE A1:1/10 A3:1/20	年月 R7.12 図面番号 A-55 設計番号
検図： 製図： 写図：		設計番号	



一級建築士事務所 株式会社 和田設計 福岡市中央区高砂2丁目23-12 TEL 092-521-5131 FAX 092-521-5133	一級建築士登録 第111010号 代表取締役 和田正樹	志免町民体育館改修工事 アリーナ天井詳細図1 天井割付図	SCALE A1:1/80 A3:1/160	年月 R7.12 図面番号 A-56 設計番号
検図: 製図: 写図:		図面番号 A-56		



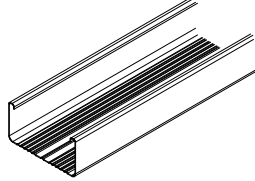
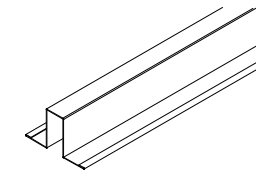
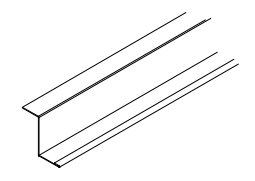
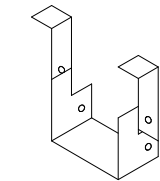
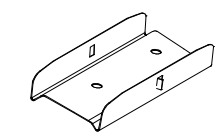
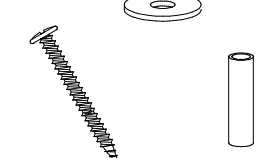

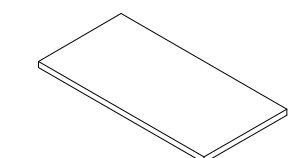
一級建築士事務所 株式会社 和田設計 福岡市中央区高砂2丁目23-12 TEL 092-521-5131 FAX 092-521-5133	志免町民体育館改修工事 アリーナ天井詳細図2 断面図	年月 R7.12 図面番号 A-57 設計番号	SCALE A1:1/80 A3:1/160
一級建築士登録 第111010号 代表取締役 和田正樹	検図: 製図: 写図:	年月 R7.12 図面番号 A-57 設計番号	SCALE A1:1/80 A3:1/160



鉄部見えがかり部分はすべて、DP塗装(錆止め塗装上塗り用)

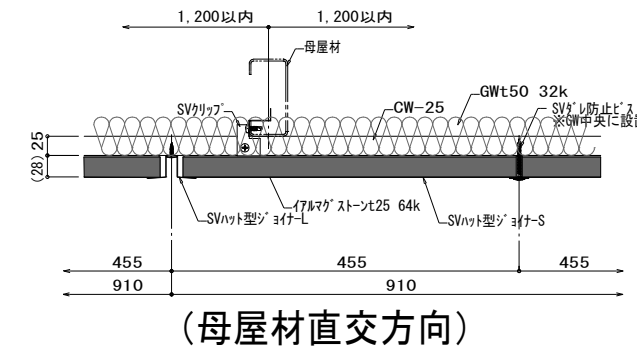
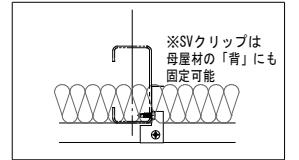
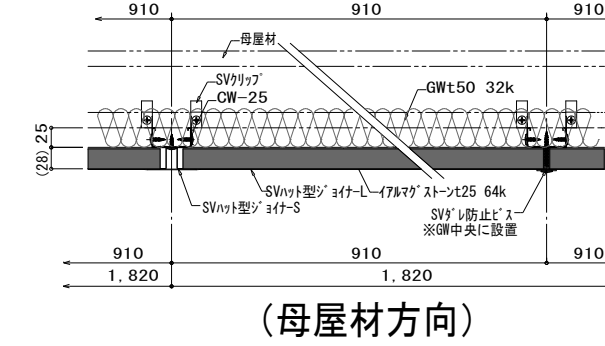
一級建築士事務所 株式会社 和田設計	志免町民体育館改修工事	年月	R7.12
福岡市中央区高砂2丁目23-12 TEL 092-521-5131 FAX 092-521-5133	一級建築士登録 第111010号 代表取締役 和田正樹	SCALE A1:1/80 A3:1/160	図面番号 A-58
アリーナ天井詳細図3 断面詳細図(参考図)		検図:	製図: 写図: 設計番号:

・部材一覧

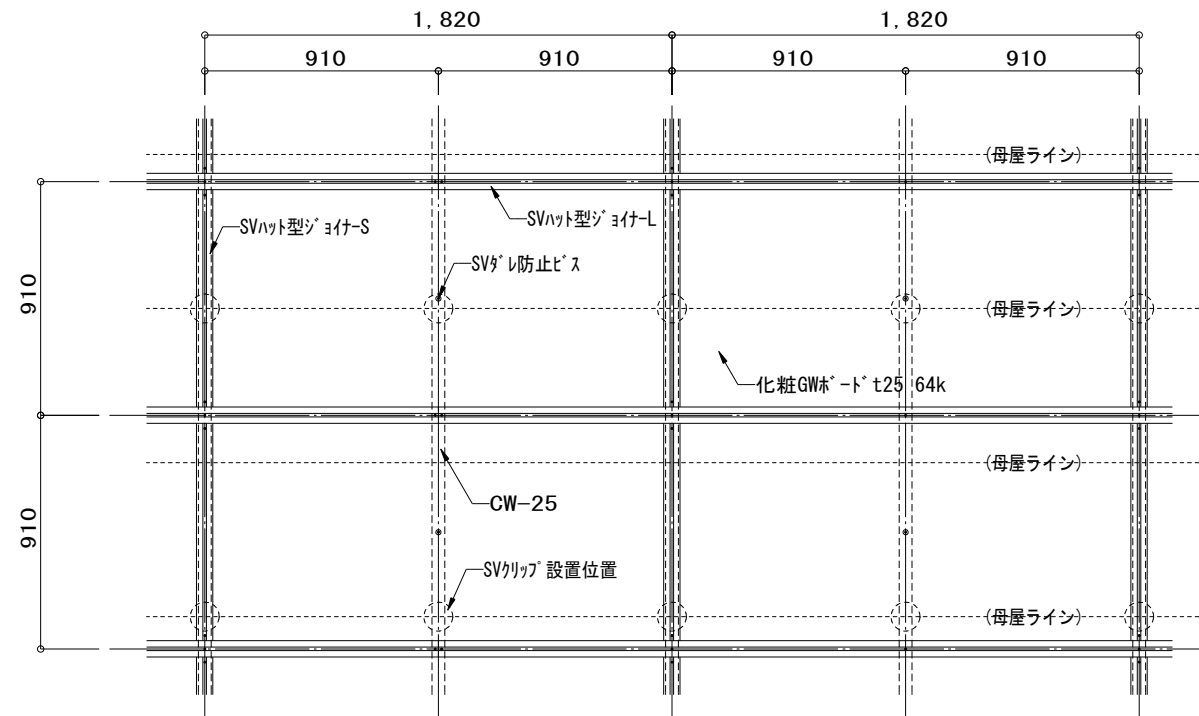
<p>材質：溶融亜鉛めっき鋼板</p>  <p>野縁 CW-25</p>	<p>材質：溶融亜鉛めっき鋼板</p>  <p>SV ハット型ジョイナー-S・L</p>	<p>材質：溶融亜鉛めっき鋼板</p>  <p>SV Z型ジョイナー</p>	<p>材質：溶融亜鉛めっき鋼板</p>  <p>SVクリップ</p>
<p>材質：溶融亜鉛めっき鋼板</p>  <p>野縁受けジョイント</p>	<p>材質：溶融亜鉛めっき鋼板</p>  <p>SVダレ防止ビス</p>	<p>材質：スチール（ユニクロめっき）</p>  <p>ビス</p>	<p>材質：ガラスウール64K ・フェノール樹脂</p>  <p>サイズ：892X1803Xt25 イアルマグストーン</p>

・断面図・納まり図

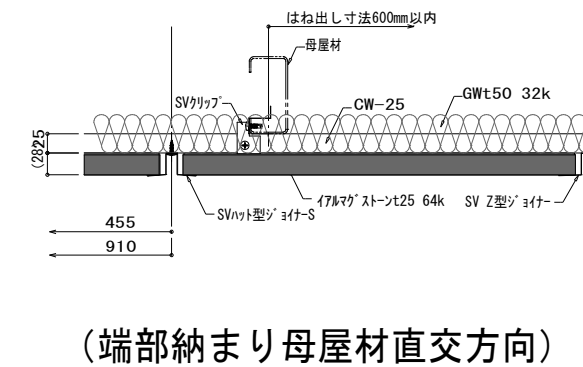
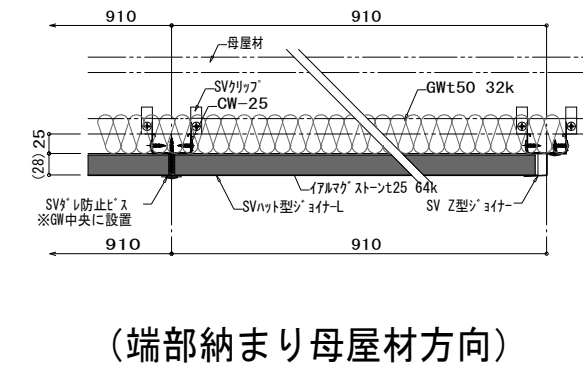
主要部納まり



・平面図



端部納まり





ブラックライトNEO
 スマート289コ 消費電力ユニット1コ当たり0.72W
 ミニ 17コ 消費電力ユニット1コ当たり0.24W
 合計 212.16W 17.68A (二次側)

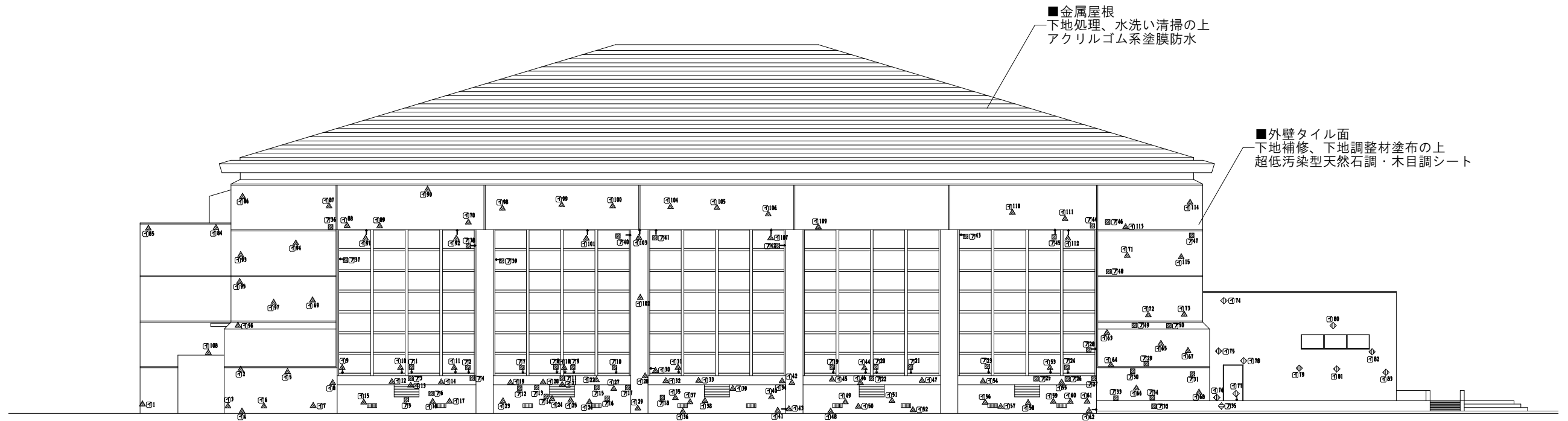


南東立面図



南西立面図

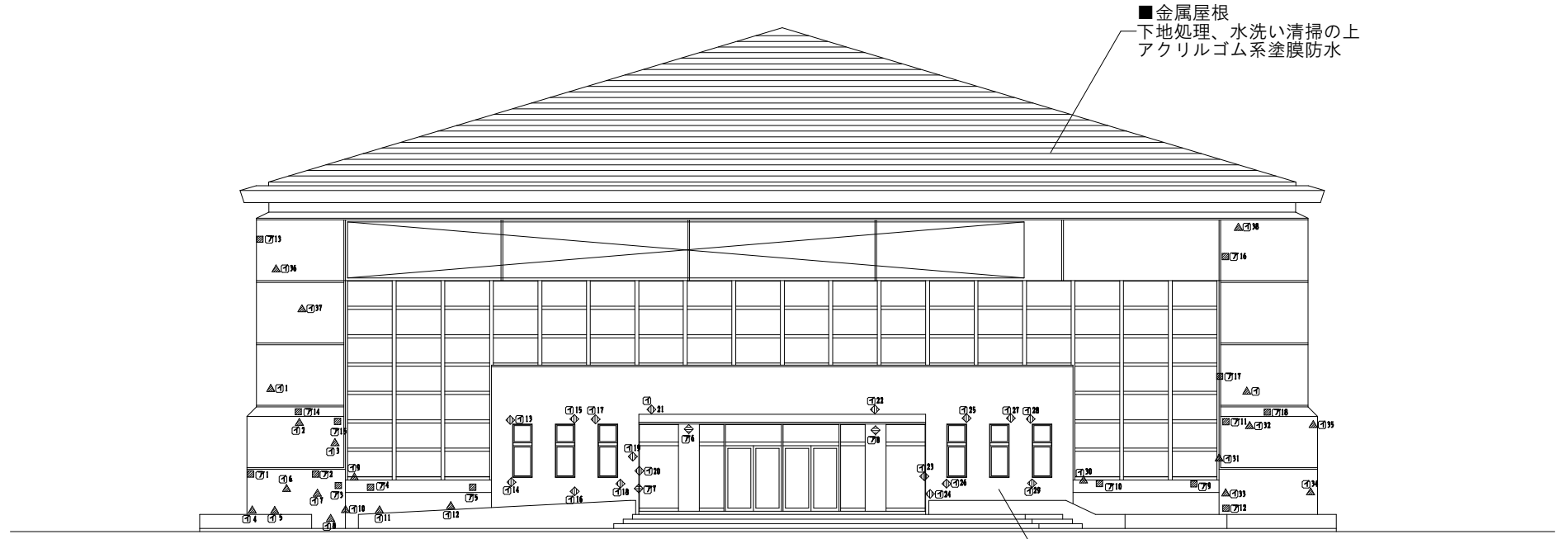
一級建築士事務所 株式会社 和田設計 福岡市中央区高砂2丁目23-12 TEL 092-521-5131 FAX 092-521-5133	一級建築士登録 第111010号 代表取締役 和田正樹	志免町民体育館改修工事 館名サイン詳細図	SCALE A1:1/100 A3:1/200	年月 R7.12 図面番号 A-60 設計番号
検図: 製図: 写図:		設計番号		



■金属屋根
下地処理、水洗い清掃の上
アクリルゴム系塗膜防水

■外壁タイル面
下地補修、下地調整材塗布の上
超低汚染型天然石調・木目調シート

南西立面図



■金属屋根
下地処理、水洗い清掃の上
アクリルゴム系塗膜防水

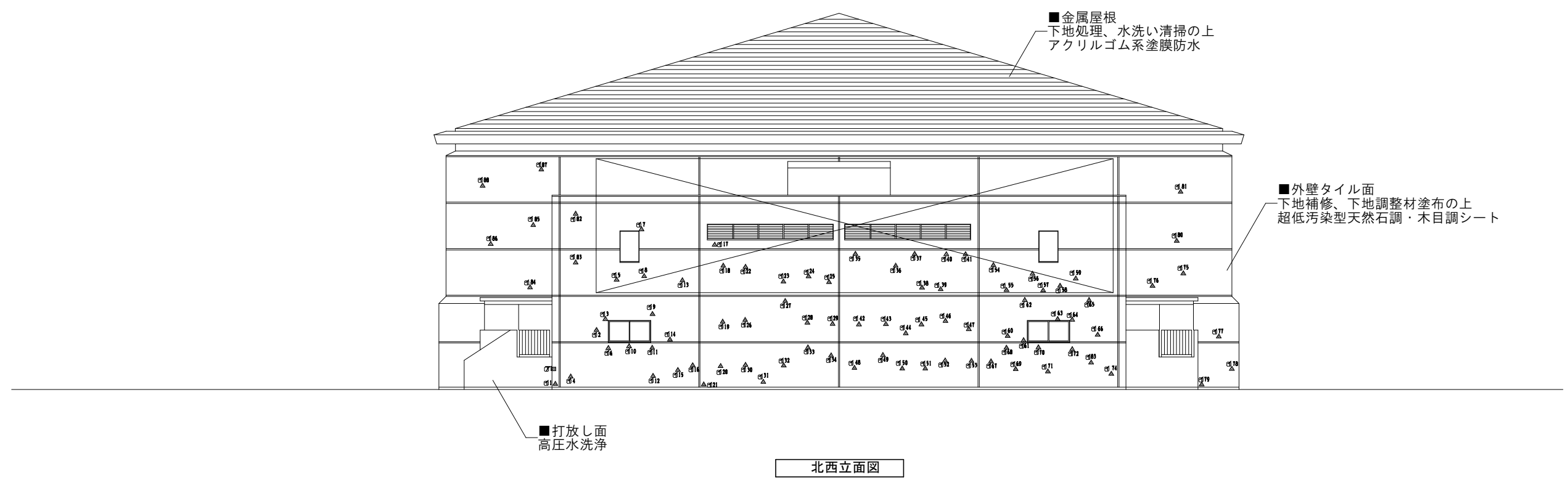
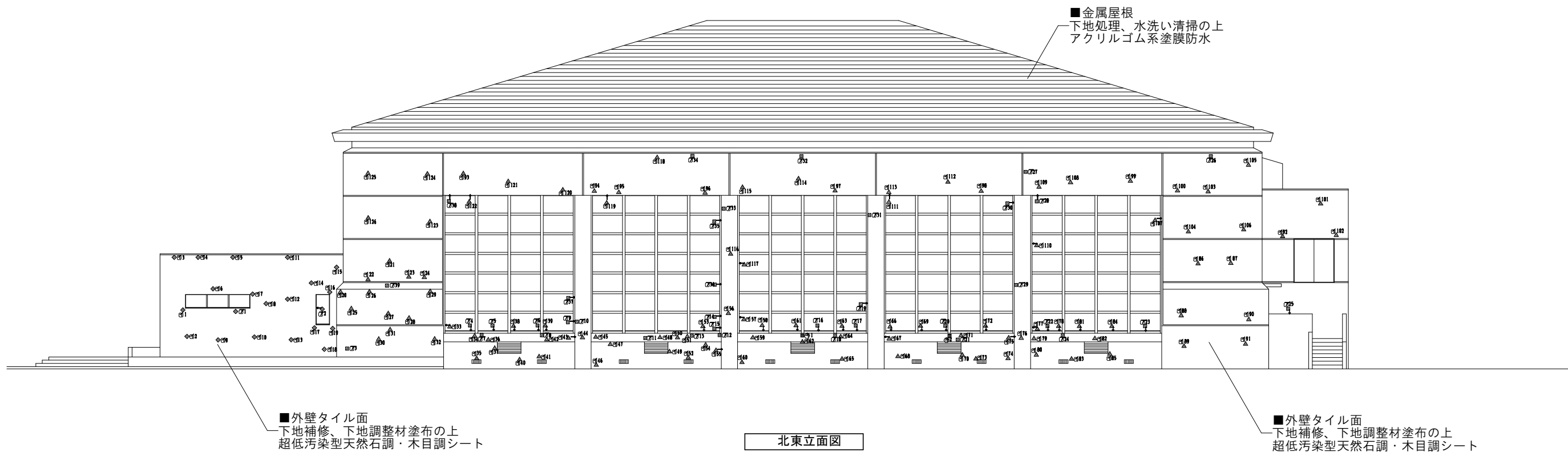
■外壁タイル面
下地補修、下地調整材塗布の上
超低汚染型天然石調・木目調シート

南東立面図

凡例

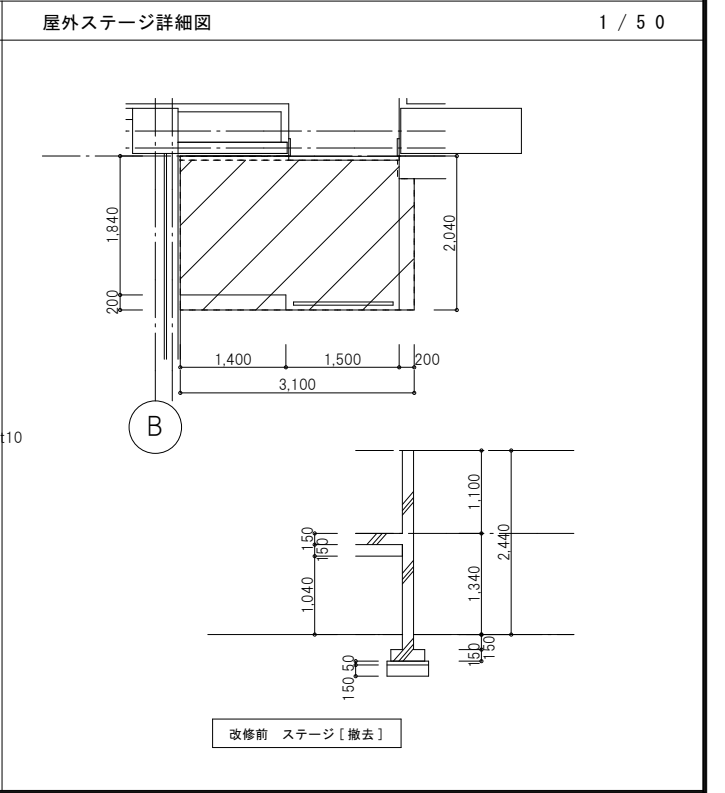
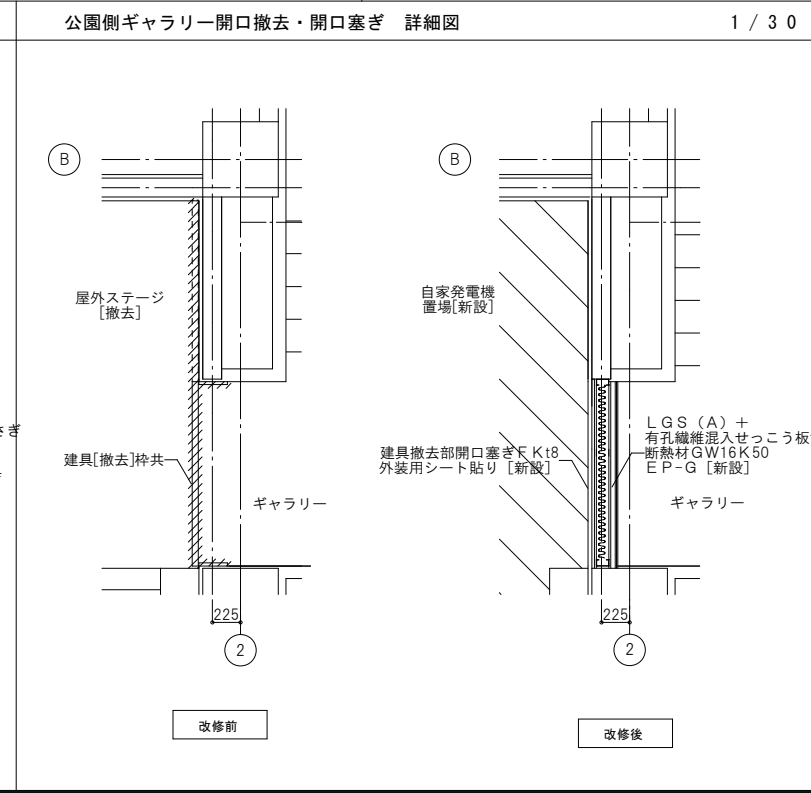
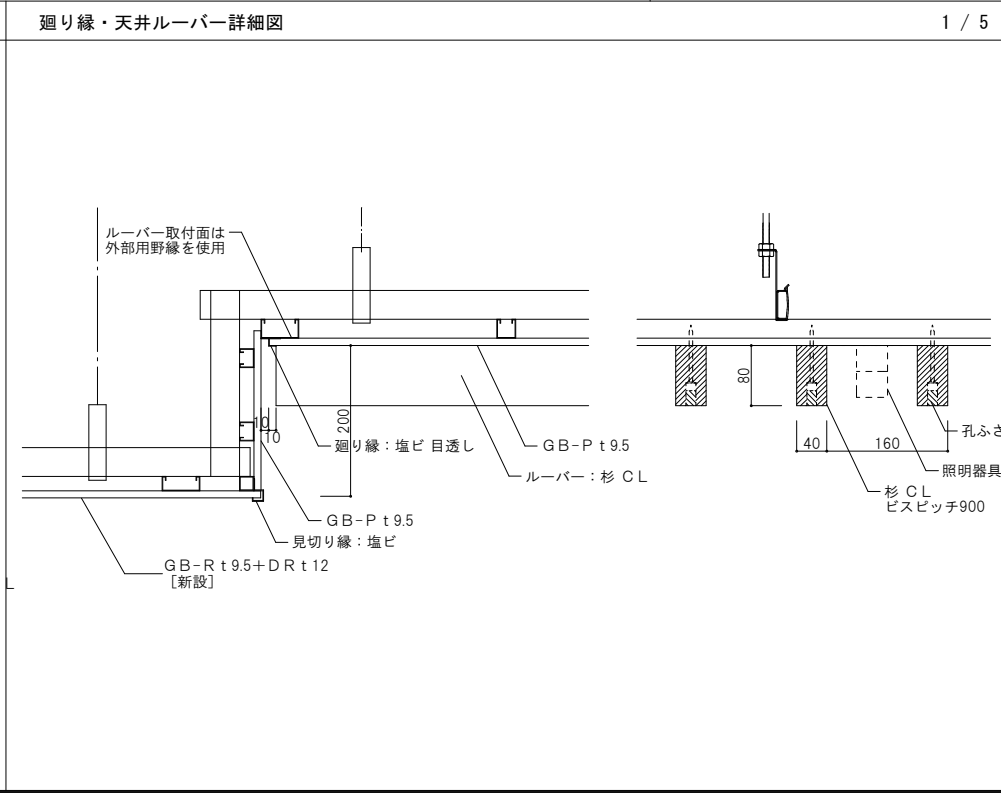
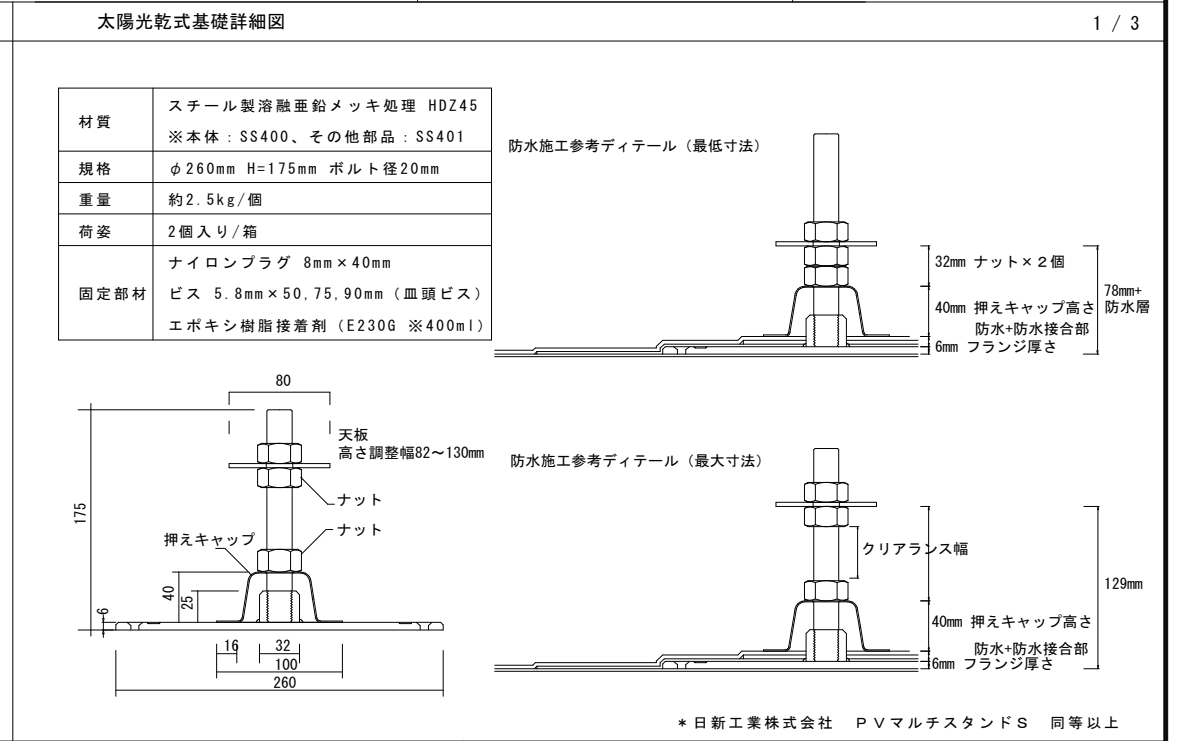
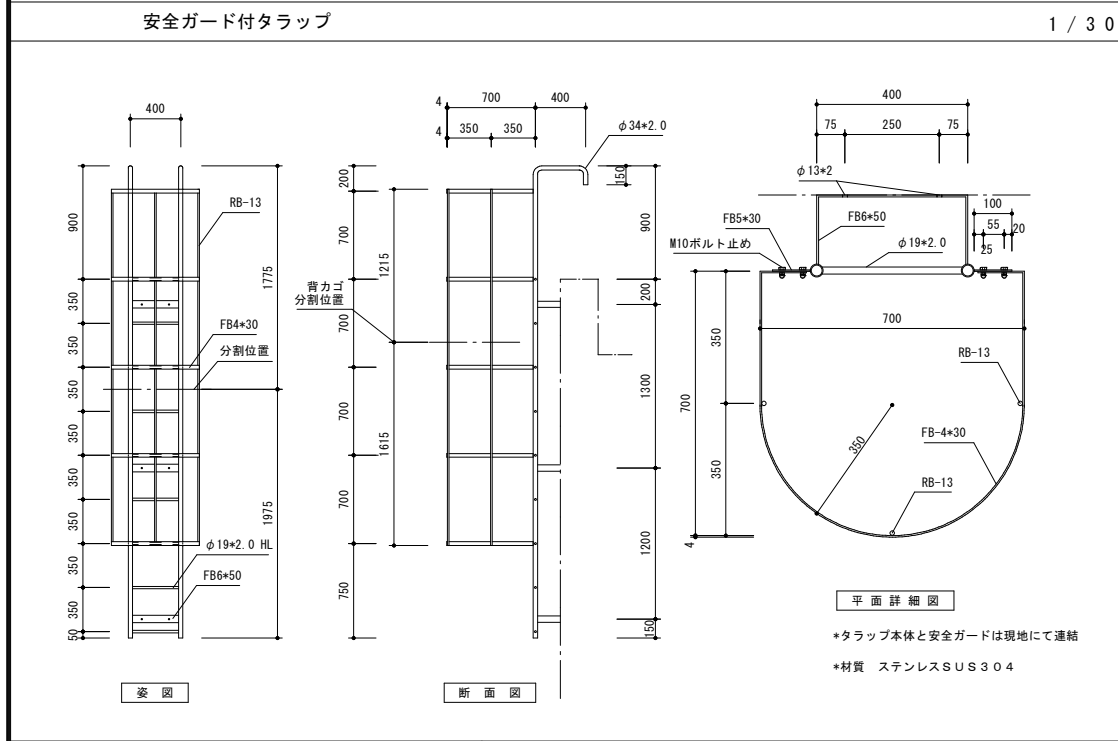
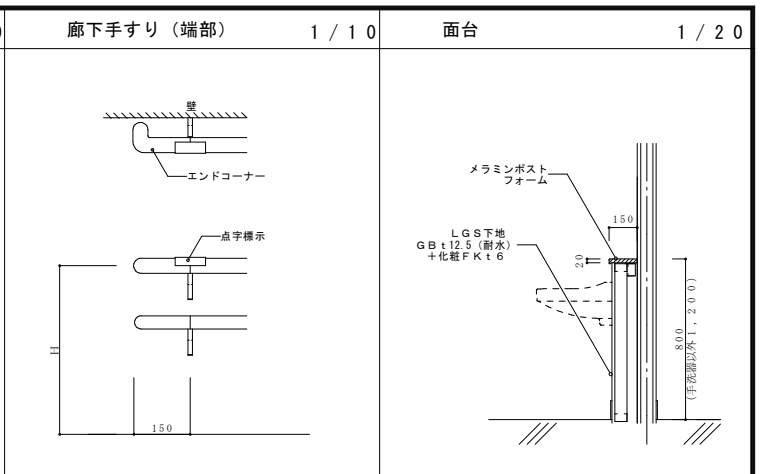
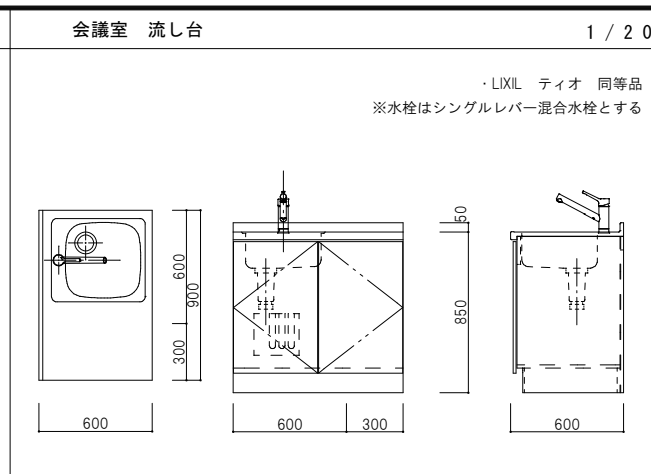
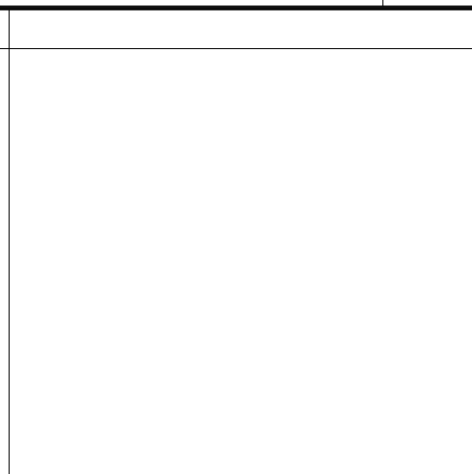
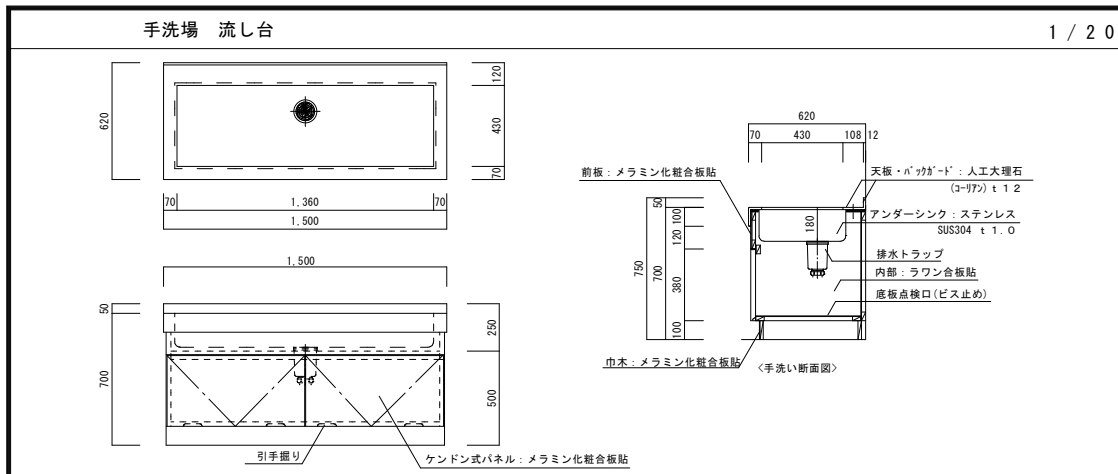
種別	改修部大きさ	改修仕様	単位	数量	凡例
ひび割れ	0.2mm未満	シール工法(可とう性エポキシ樹脂)	0 m	ア 1~	—
	0.2mm~1.0mm	エポキシ樹脂低圧注入工法	0 m	イ 1~	←
	1.0mm超	Uカットシーリング充填工法	0 m	ウ 1~	▲
モルタル浮き	0.25㎡未満	アンカーピンニング部分注入工法 一般部	0 ㎡	ア 1~	≡
		アンカーピンニング部分注入工法 指定部	0 ㎡	イ 1~	
		アンカーピンニング部分注入工法 狭幅部	0 m	ウ 1~	
	0.25㎡以上 ~ 1.0㎡未満	アンカーピンニング全面注入工法 一般部	0 ㎡	エ 1~	
		アンカーピンニング全面注入工法 指定部	0 ㎡	オ 1~	
1.0㎡以上	カッター入れ後モルタル撤去の上ポリマーセメント	0 ㎡	キ 1~		
欠損	100×100以下	ポリマーセメントモルタル充填工法 一般部	0 箇所	ア 1~	≡
		ポリマーセメントモルタル充填工法 指定部	0 箇所	イ 1~	
	200×200以下	ポリマーセメントモルタル充填工法 一般部	0 箇所	ウ 1~	
		ポリマーセメントモルタル充填工法 指定部	0 箇所	エ 1~	
	300×300以下	ポリマーセメントモルタル充填工法 一般部	0 箇所	オ 1~	
		ポリマーセメントモルタル充填工法 指定部	0 箇所	カ 1~	
500×500以下	ポリマーセメントモルタル充填工法 一般部	0 箇所	キ 1~		
	ポリマーセメントモルタル充填工法 指定部	0 箇所	ク 1~		
露筋部	100×100以下	防錆処理+ポリマーセメントモルタル充填工法 一般部	0 箇所	ア 1~	≡
		防錆処理+ポリマーセメントモルタル充填工法 指定部	0 箇所	イ 1~	
	100×300以下	防錆処理+ポリマーセメントモルタル充填工法 一般部	0 箇所	ウ 1~	
		防錆処理+ポリマーセメントモルタル充填工法 指定部	0 箇所	エ 1~	
	100×500以下	防錆処理+ポリマーセメントモルタル充填工法 一般部	0 箇所	オ 1~	
		防錆処理+ポリマーセメントモルタル充填工法 指定部	0 箇所	カ 1~	
	100×800以下	防錆処理+ポリマーセメントモルタル充填工法 一般部	3 箇所	キ 1~	
		防錆処理+ポリマーセメントモルタル充填工法 指定部	0 箇所	ク 1~	
800以上	防錆処理+ポリマーセメントモルタル充填工法 一般部	0 m	ケ 1~		
	防錆処理+ポリマーセメントモルタル充填工法 指定部	0 m	コ 1~		
タイル劣化 45二丁	タイル浮き部	アンカーピンニングエポキシ樹脂注入工法 25穴/㎡	55.4 ㎡	ア 1~	≡
		タイル撤去、樹脂モルタル充填	55.4 ㎡		
	タイルひび割れ	タイル撤去、躯体Uカットシーリング、モルタル補修	462.3 ㎡	イ 1~	
タイル劣化 二丁掛	タイル欠損	タイル貼替え	0 ㎡	ウ 1~	▲
	タイル浮き部	アンカーピンニングエポキシ樹脂注入工法 25穴/㎡	4.4 ㎡	ア 1~	◇
		タイル撤去、樹脂モルタル充填	4.4 ㎡		
タイルひび割れ	タイル貼替え	51.3 ㎡	イ 1~	◇	
塗膜脆弱剥落部	脆弱部撤去+不陸調整	0 ㎡	ア 1~	■	

*金属屋根アクリルゴム系塗膜防水：アロンQD防錆コート 遮熱トップ仕上げ 同等以上
*外壁タイル面 超低汚染型天然石調・木目調シート：クラニピエーレ 同等以上



*金属屋根アクリルゴム系塗膜防水：アロンQD防錆コート 遮熱トップ仕上げ 同等以上
*外壁タイル面 超低汚染型天然石調・木目調シート：クラニピエーレ 同等以上

一級建築士事務所 株式会社 和田設計	志免町民体育館改修工事	年月	R7.12
福岡市中央区高砂2丁目23-12 TEL 092-521-5131 FAX 092-521-5133	一級建築士登録 第111010号 代表取締役 和田正樹	SCALE A1:1/100 A3:1/200	図面番号 A-62
外壁劣化部 立面図2		図面番号	A-62
検図：	製図：	写図：	設計番号



石綿障害予防規則 第3条第2項に基づく
事前調査における石綿分析結果報告書(証明書)

志免町殿

貴社より委託を受けた石綿分析の結果は、下記に記載したとおりであることを証明します。
ただし、本分析の結果は、入手した試料の範囲に限定させていただきます。

記

Table with 2 rows: 実施した分析方法, 定性分析方法1 (偏光顕微鏡) ※アスベスト分析マニュアル第3章, 定量分析方法1 (X線回折分析法) ※アスベスト分析マニュアル第5章

1. 分析を実施した石綿分析機関

Table with 4 columns: 名称, 所在地, 登録番号(作業環境測定機関), 分析担当者. Includes company name (株式会社アースフィールド・プロ環境事業部), address (〒811-3117 福岡県古賀市今の庄1丁目8-3), and analyst (大島 辰治).

2. 分析を実施した年月日

Table with 2 columns: 分析実施日, 令和7年1月21日 ~ 令和7年1月22日

3. 物件名称

Table with 2 columns: 物件名称, 志免町民体育館改修調査設計業務

4. 試料採取履歴

Table with 6 columns: 建物、配管設備、機器等の名称及び用途, 名称, 用途, 住所, 施工年及び建築物への施工などを採用した年, 採取者の所属、氏名. Includes details for 志免町民体育館 and a list of 8 samples.

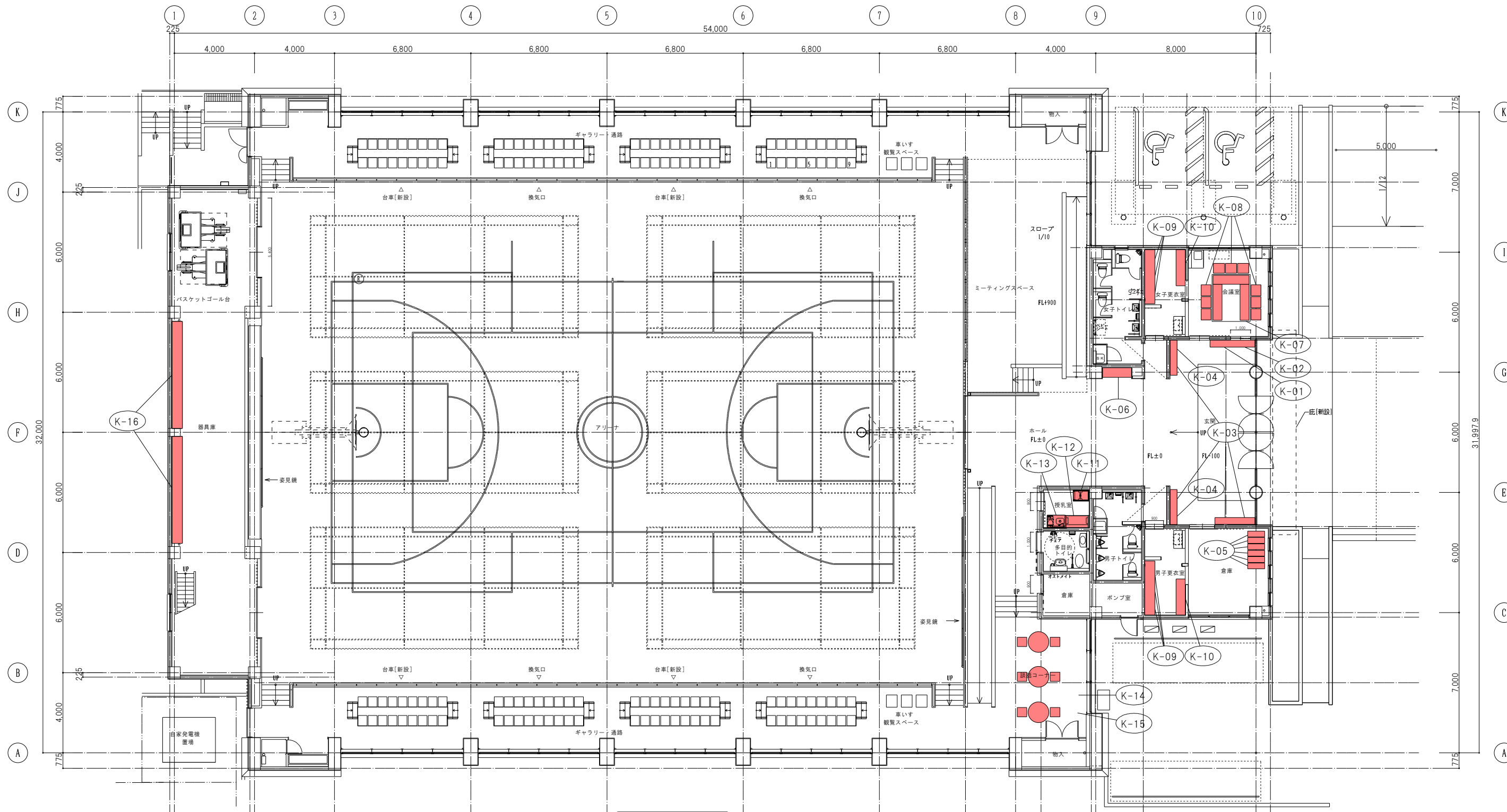
5. 分析結果

Table with 6 columns: 試料No, 試料名称, 石綿の種類, 偏光顕微鏡による定性分析結果 (推定石綿質量分率), 石綿以外で確認された繊維, 添付データNo. Lists results for 8 samples.

備考

全8検体中、No.1 No.2 No.3 No.6 No.7 No.8 にアスベストが含有されている。

石綿含有部位: No.1 層3 接着剤【クリソタイル】
No.2 層2 接着剤
No.3 層2 繊維混入せつこう板【クリソタイル】
No.6 層1 ケイカル板【クリソタイル・アモサイト】
No.7 層1 ケイカル板【クリソタイル】
No.8 層2 接着剤【クリソタイル】



1階平面図

家具リスト

室名	家具番号	品名	数量	備考
玄関	K-01	下足入(オフン/5列3段)	1	
	K-02	下足入(オフン/4列3段)	1	
	K-03	下足入(オフン/4列7段)	4	
	K-04	下足入(オフン/3列7段)	2	
	K-05	傘立て(カス'タワ'/30本収納)	6	
ホール	K-06	展示ケース	1	
会議室	K-07	会議テーブル	3	
	K-08	ミーティングチェア	9	
男子更衣室	K-09	更衣ロッカー(2列4段)	3	
	K-10	ベンチ(背無)	1	

室名	家具番号	品名	数量	備考
女子更衣室	K-09	更衣ロッカー(2列4段)	3	
	K-10	ベンチ(背無)	1	
授乳室	K-11	ベビーベッド	1	
	K-12	授乳ソファ	1	
	K-13	調乳用温水器	1	
談話コーナー	K-14	テーブル	3	
	K-15	チェア	6	
器具庫	K-16	剣道櫛(オフン/10列4段)	2	

K-01 下足入(オープン/5列3段) 1F 玄関 1ヶ所

本体	ユニボード ビュアHi t20mm F☆☆☆☆
エッジ	樹脂シート t0.45mm ホットメルト接着 F☆☆☆☆
棚板	ユニボード ビュアHi t20mm F☆☆☆☆
裏板	ポリ合板 t4mm 片面フラッシュ F☆☆☆☆
台輪	ポリ合板貼 F☆☆☆☆

※ユニボード ビュアHi : VOC低減・抗菌機能付

K-02 下足入(オープン/4列3段) 1F 玄関 1ヶ所

本体	ユニボード ビュアHi t20mm F☆☆☆☆
エッジ	樹脂シート t0.45mm ホットメルト接着 F☆☆☆☆
棚板	ユニボード ビュアHi t20mm F☆☆☆☆
裏板	ポリ合板 t4mm 片面フラッシュ F☆☆☆☆
台輪	ポリ合板貼 F☆☆☆☆

※ユニボード ビュアHi : VOC低減・抗菌機能付

K-03 下足入(オープン/4列7段) 1F 玄関 4ヶ所

本体	ユニボード ビュアHi t20mm F☆☆☆☆
エッジ	樹脂シート t0.45mm ホットメルト接着 F☆☆☆☆
棚板	ユニボード ビュアHi t20mm F☆☆☆☆
裏板	ポリ合板 t4mm 片面フラッシュ F☆☆☆☆
台輪	ポリ合板貼 F☆☆☆☆

※ユニボード ビュアHi : VOC低減・抗菌機能付

K-04 下足入(オープン/3列7段) 1F 玄関 2ヶ所

本体	ユニボード ビュアHi t20mm F☆☆☆☆
エッジ	樹脂シート t0.45mm ホットメルト接着 F☆☆☆☆
棚板	ユニボード ビュアHi t20mm F☆☆☆☆
裏板	ポリ合板 t4mm 片面フラッシュ F☆☆☆☆
台輪	ポリ合板貼 F☆☆☆☆

※ユニボード ビュアHi : VOC低減・抗菌機能付

K-05 傘立て(クローズタイプ/30本収納) 1F 玄関 6ヶ所

型番	6-407-1183
品名	スタンダードシリーズ キャスター付き
寸法	W850×D290×H595
仕様	パネル: 7/8×7/8×25mm角 ハンドル: 丸型(3面): 90度横付塗装 適量: 再生ABS樹脂
カラー	エルブラック

3 エルブラック

K-06 展示ケース 1F ホール 1ヶ所

本体	ユニボード ビュアHi t20mm F☆☆☆☆ (パウダーグレー: U-160)
エッジ	樹脂シート t0.45mm ホットメルト接着 F☆☆☆☆
引戸	透明強化ガラス t5mm
上下レール	ステンレス製
棚板	透明強化ガラス t5mm
裏板	ポリ合板 t4mm 片面フラッシュ F☆☆☆☆
台輪	ポリ合板貼 F☆☆☆☆
ハカマ	ステンレス製
引手	ステンレス製
錠	シリンダー錠

※ユニボード ビュアHi : VOC低減・抗菌機能付

K-07 会議テーブル 1F 会議室 3ヶ所

型番	6-176-6366
品名	Paragraph AC1845(裏板・棚板無)
寸法	W1800×D450×H720
仕様	天板: 9/16強化板、芯材: 1/2インチ×1/2インチ、エッジ: ABS 脚: 7/8×1/2インチ×1/2インチ 丸型双輪キャスター(手前2ヶ所標準付)
カラー	天板: ティムグレイ 脚: ブラック

6 ティムグレイ(DGY)
※テアトレスメラミン

K-08 ミーティングチェア(メッシュタイプ) 1F 会議室 9ヶ所

型番	6-113-1151
品名	FM-3498B
寸法	W557×D490×H780/SH435
仕様	背肘: PP樹脂成型品 座面: PP樹脂成型品、布張り 脚: 3/4インチ×1/2インチ(φ22.2mm)
カラー	背肘: ブラック 座面: グラウレイ 脚: ブラック ナイロ双輪キャスター

K-09 更衣ロッカー 1F 男女更衣室 計6ヶ所

本体	ユニボード ビュアHi t20mm F☆☆☆☆
エッジ	樹脂シート t0.45mm ホットメルト接着 F☆☆☆☆
棚板	ユニボード ビュアHi t20mm F☆☆☆☆
裏板	ポリ合板 t4mm 片面フラッシュ F☆☆☆☆
台輪	ポリ合板貼 F☆☆☆☆

※ユニボード ビュアHi : VOC低減・抗菌機能付

K-10 ベンチ(背無) 1F 男女更衣室 計2ヶ所

型番	1-327-3312
品名	UB-54N
寸法	W1800×D460×H390
仕様	座:ビニール張り、肘パッド付
カラー	座:グレー

K-11 ベビーベッド 1F 授乳室 1ヶ所

型番	KH41/KO41S/KO41T
使用対象月齢	生後1か月～2才半(30ヵ月)
製品質量	26.4kg
材質	本体:鋼板(30F)、クッション材:ウレタンフォーム張り 脚:ウレタンレザ-
付属品	警告ステッカー・・・1枚

K-12 授乳ソファ 1F 授乳室 1ヶ所

型番	JIS41D
製品質量	32kg
材質	本体:天然木・鋼板(30F)、クッション材:ウレタンフォーム、張り材:ウレタンレザ-

K-13 調乳用温水器 1F 授乳室 1ヶ所

No.	部品名称	数量
1	調乳カバーセット	1
2	キャビネット本体	1
3	トレイ	1
4	水切り蓋	1
5	調乳用止水栓	1
6	転倒防止金具(前後セット)	1
7	前蓋下カバーセット	1
8	排水ポンプモーター	2
9	排水ポンプモーター	2
10	排水ポンプモーター	2
11	オーバーフロー排水管	1
12	排水ポンプモーター	2
13	調乳ジョイント	1
14	ボルト	1
15	トラススプリング×20	2
16	トラススプリング×20	2
17	トラススプリング×20	2
18	脚	1
19	トラススプリング×20	4
20	ネジ	4
21	ビス	4

※給排水工事、電気工事別途

K-14 テーブル 1F 談話コーナー 3ヶ所

型番	6-155-2538
品名	NEUT φ1050×H720
寸法	φ900×D900×H720
仕様	天板:FRP化粧、芯材:FRP、脚:ABS 十字脚:FRP化粧塗装、7x7x44x44 φ7x44x44x44(7x7x44x44)
カラー	天板:ダークグレー 脚:ブラック

K-15 チェア 1F 談話コーナー 6ヶ所

型番	6-450-7021
品名	CS-350NBL
寸法	W462×D481×H755/SH440
仕様	座:FRP化粧成型合板 背:FRP化粧成型合板、ビニール張り 脚:FRP化粧成型合板、FRP化粧塗装
カラー	座:ダークグレー 背:ダークグレー 脚:ブラック

ビニールレザ-
1 チョコロール

K-16 剣道棚(オープン/10列4段) 1F 器具庫 2ヶ所

品名	ユニボード ビュアH120mm F8000
規格	規格:幅120mm、高さ120mm、長さ1200mm、F8000
品名	ユニボード ビュアH120mm F8000
規格	規格:幅120mm、高さ120mm、長さ1200mm、F8000
品名	ユニボード ビュアH120mm F8000
規格	規格:幅120mm、高さ120mm、長さ1200mm、F8000
品名	ユニボード ビュアH120mm F8000
規格	規格:幅120mm、高さ120mm、長さ1200mm、F8000

※ユニボード ビュアH120mm: VOC低減・抗菌機能付

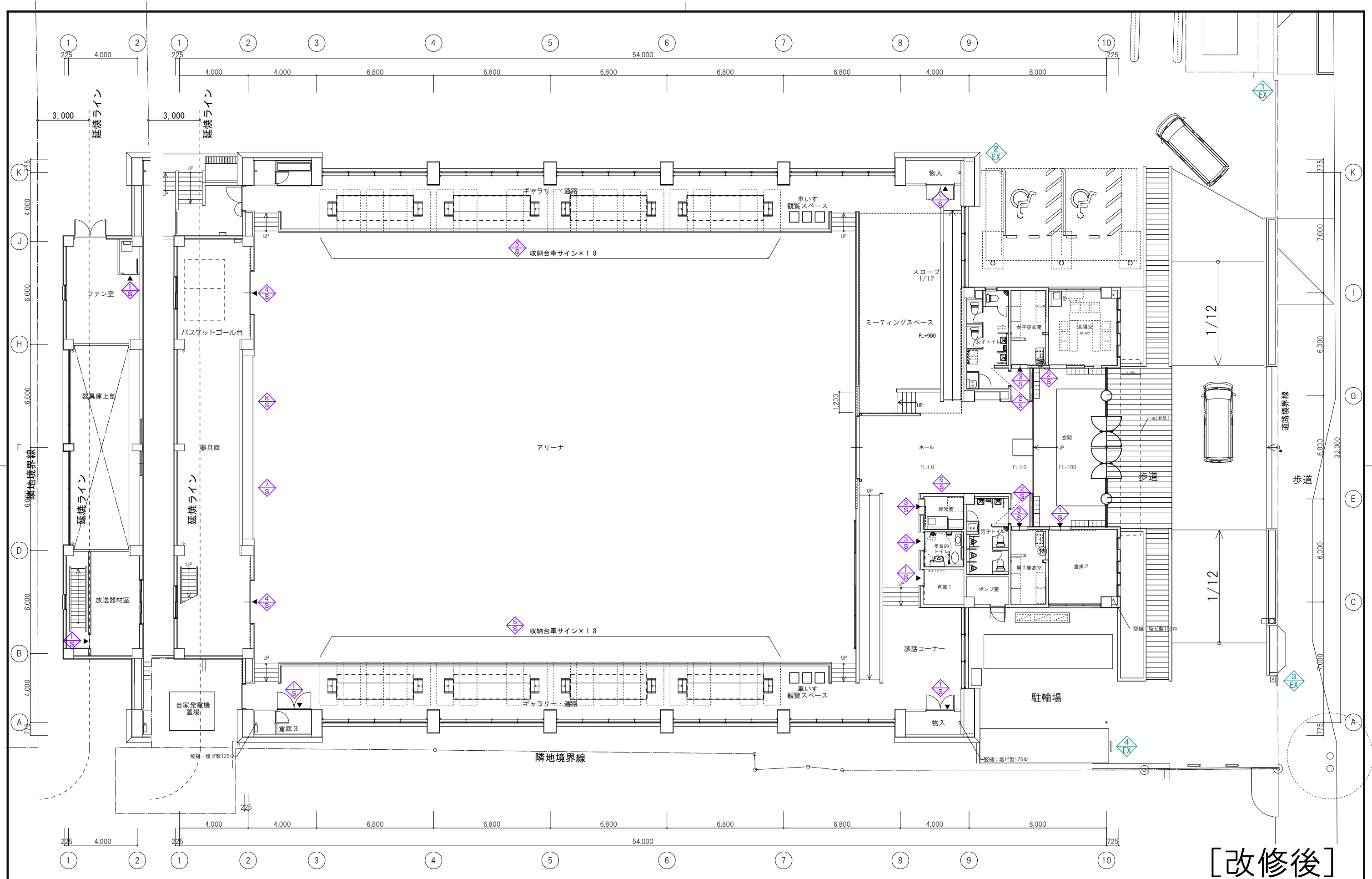
志免町民体育館改修調査設計

家具詳細図 2

SCALE: A1:1/20, A3:1/40

図面番号: A-67

設計番号: _____



1階平面図

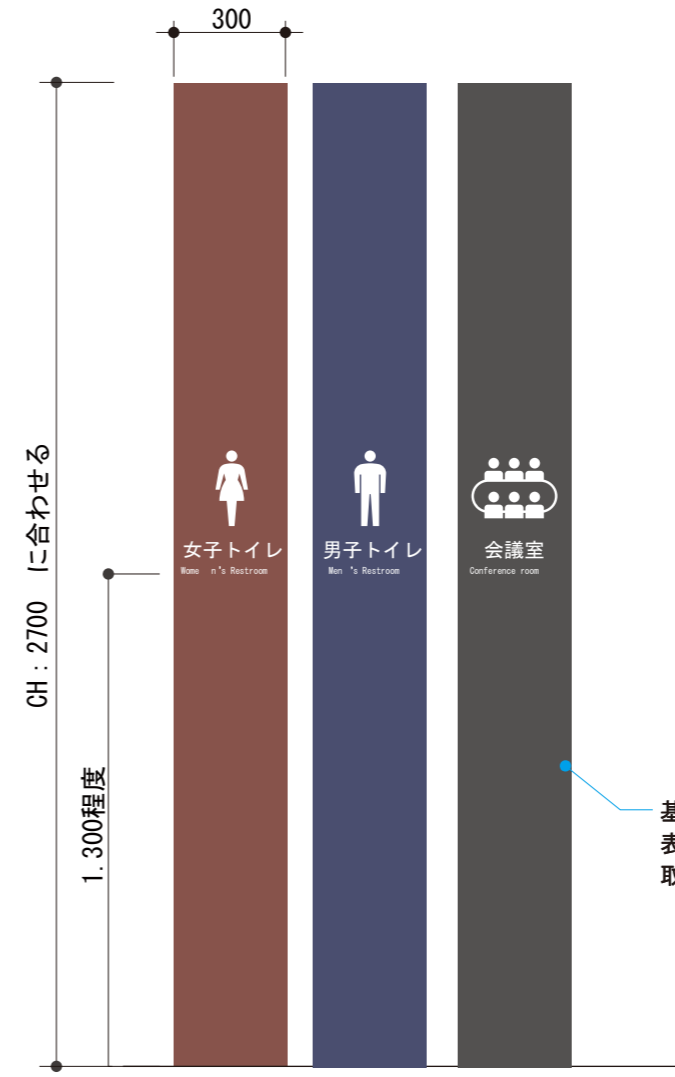
[改修後]

一級建築士事務所 株式会社 和田設計 福岡市中央区高砂2丁目23-12 TEL 092-521-5131 FAX 092-521-5133	志免町民体育館改修工事 サインキープラン 一級建築士登録 第111010号 代表取締役 和田正樹	年月 R7.12 SCALE A1:1/100 A3:1/200 図面番号 A-68 設計番号
検図:	製図:	写図:

30
ファン室

表示：
シート切り文字貼り(扉直貼り)
色：建具色確認の上決定する事

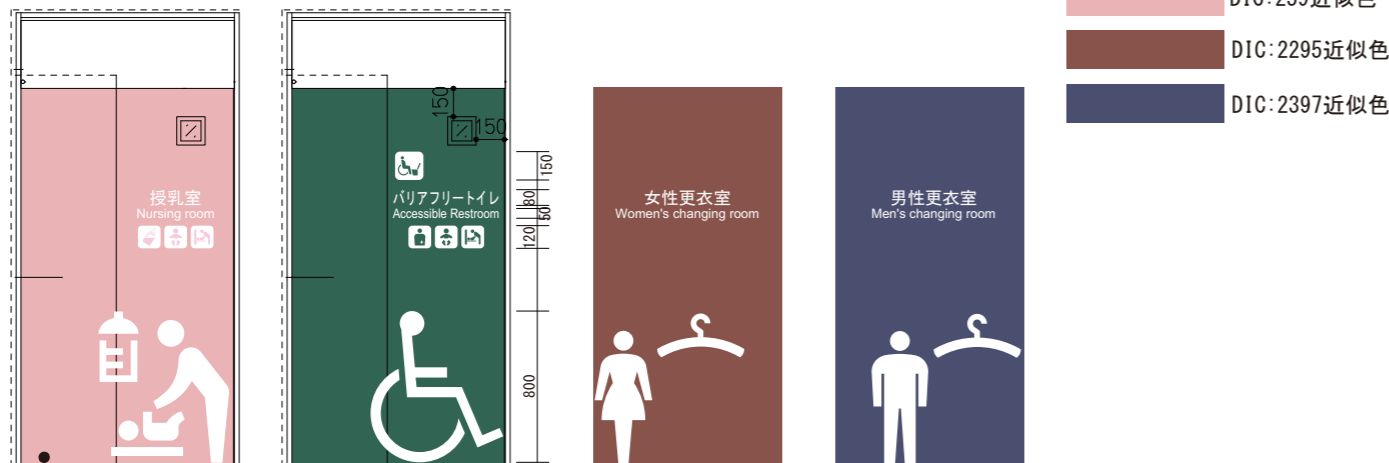
ファン室
放送器材室
物入
物入
倉庫1
倉庫2
倉庫3



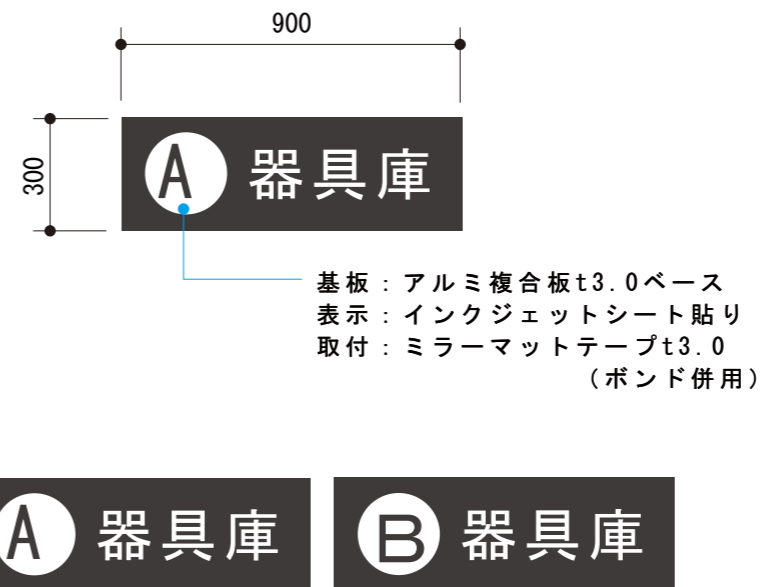
基板：アルミ複合板t3.0ベース
表示：インクジェットシート貼り
取付：ミラーマットテープt3.0 (ボンド併用)

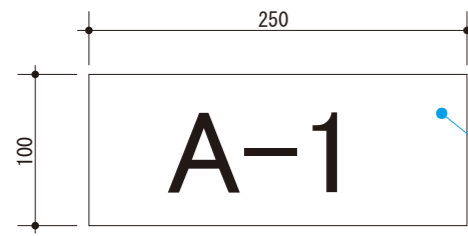
- DIC:2295近似色
- DIC:2397近似色
- 日塗工：N45近似色

※建具表有れば支給下さい



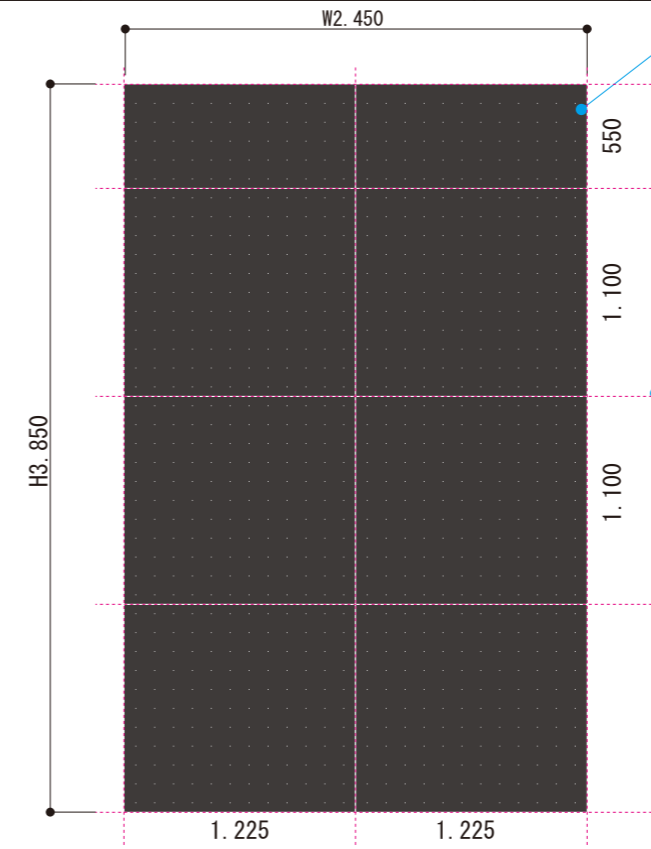
表示：塩ビシート切文字
取付：ドア直貼り (ドア塗装は建築工事)





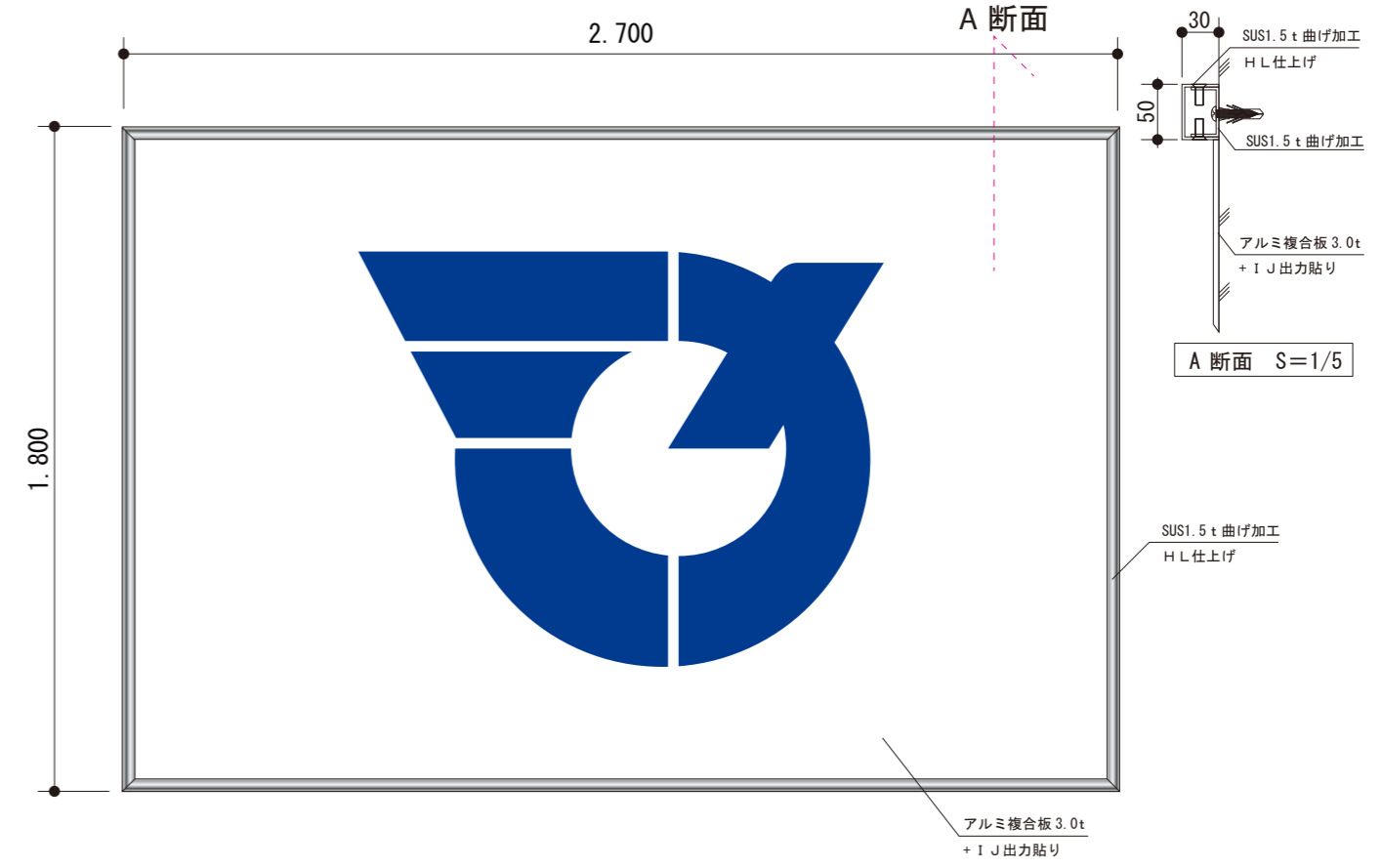
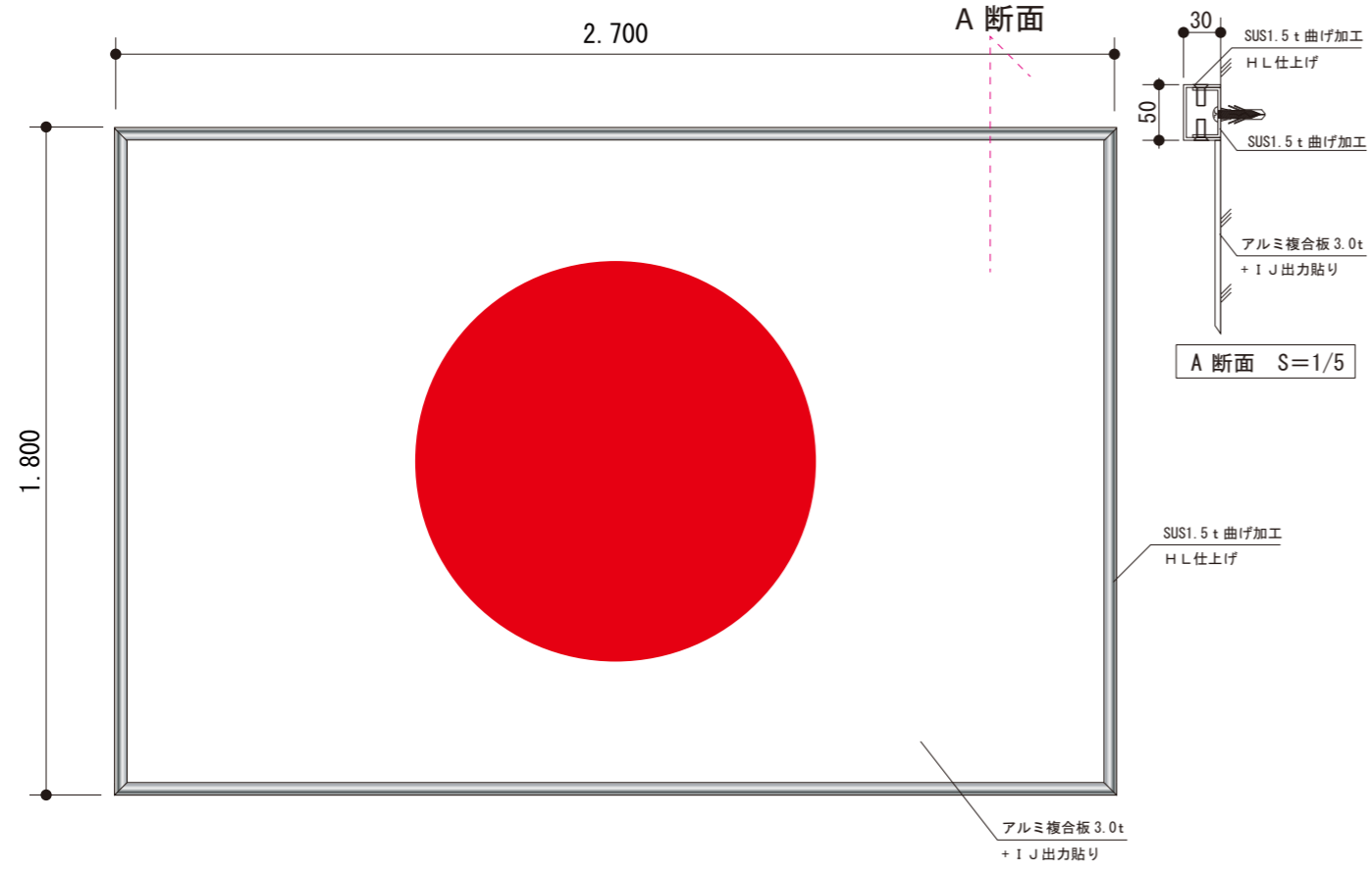
基板：アクリルt3.0（白）
表示：塩ビシート切文字貼り
取付：ミラーマツテープt1.0（ボンド併用）

A-1	A-6	A-11	A-16	B-3	B-8	B-13
A-2	A-7	A-12	A-17	B-4	B-9	B-14
A-3	A-8	A-13	A-18	B-5	B-10	B-15
A-4	A-9	A-14	B-1	B-6	B-11	B-16
A-5	A-10	A-15	B-2	B-7	B-12	B-17
						B-18



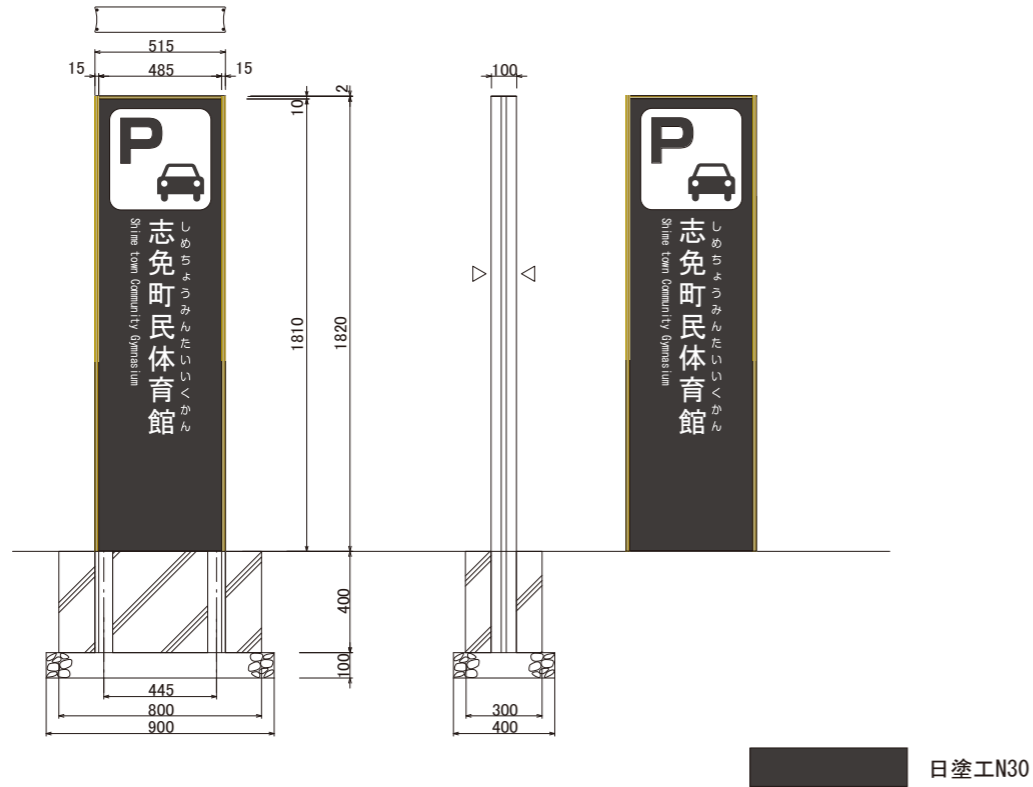
基板：スチール複合板3.0t（マグネット式）
表示：インクジェット出力巻き貼り
取付：ミラーマツテープ3.0t+ボンド併用固定

継ぎ目ヶ所

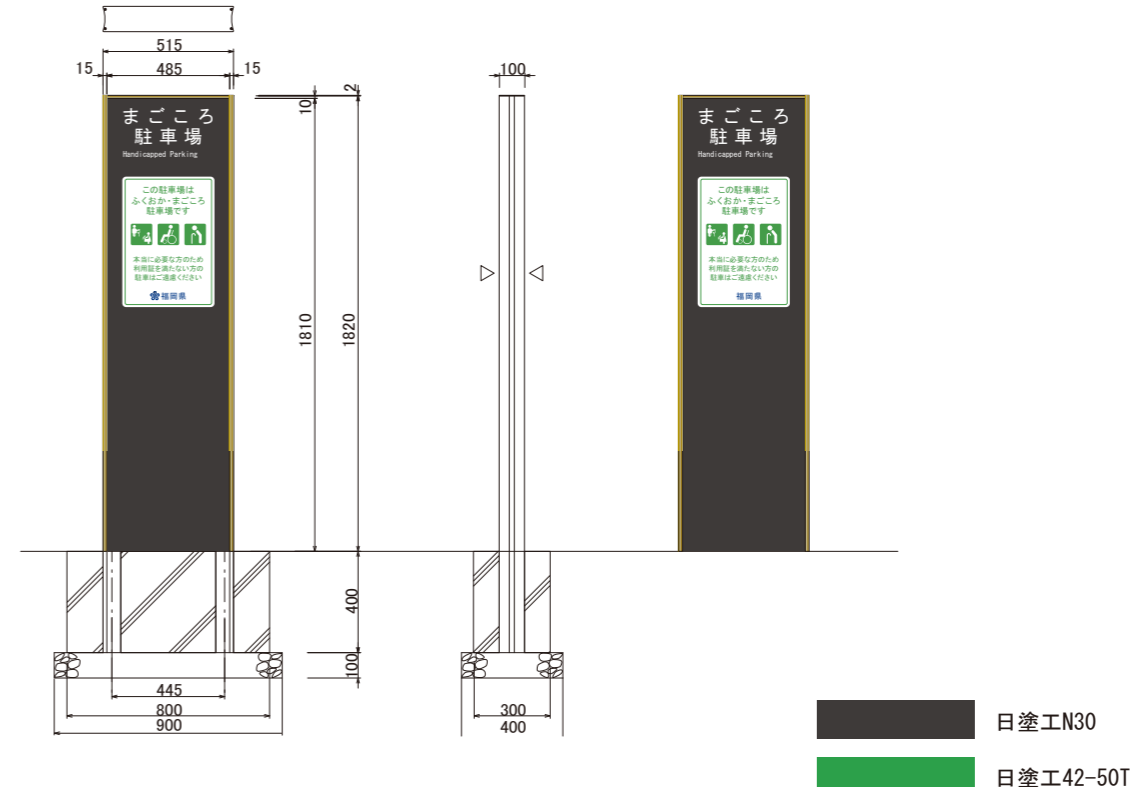


EX-1	スタンドサイン (P 誘導)	1ヶ所	S=1/30	EX-2	スタンドサイン (まごころ駐車場)	1ヶ所	S=1/30
------	----------------	-----	--------	------	-------------------	-----	--------

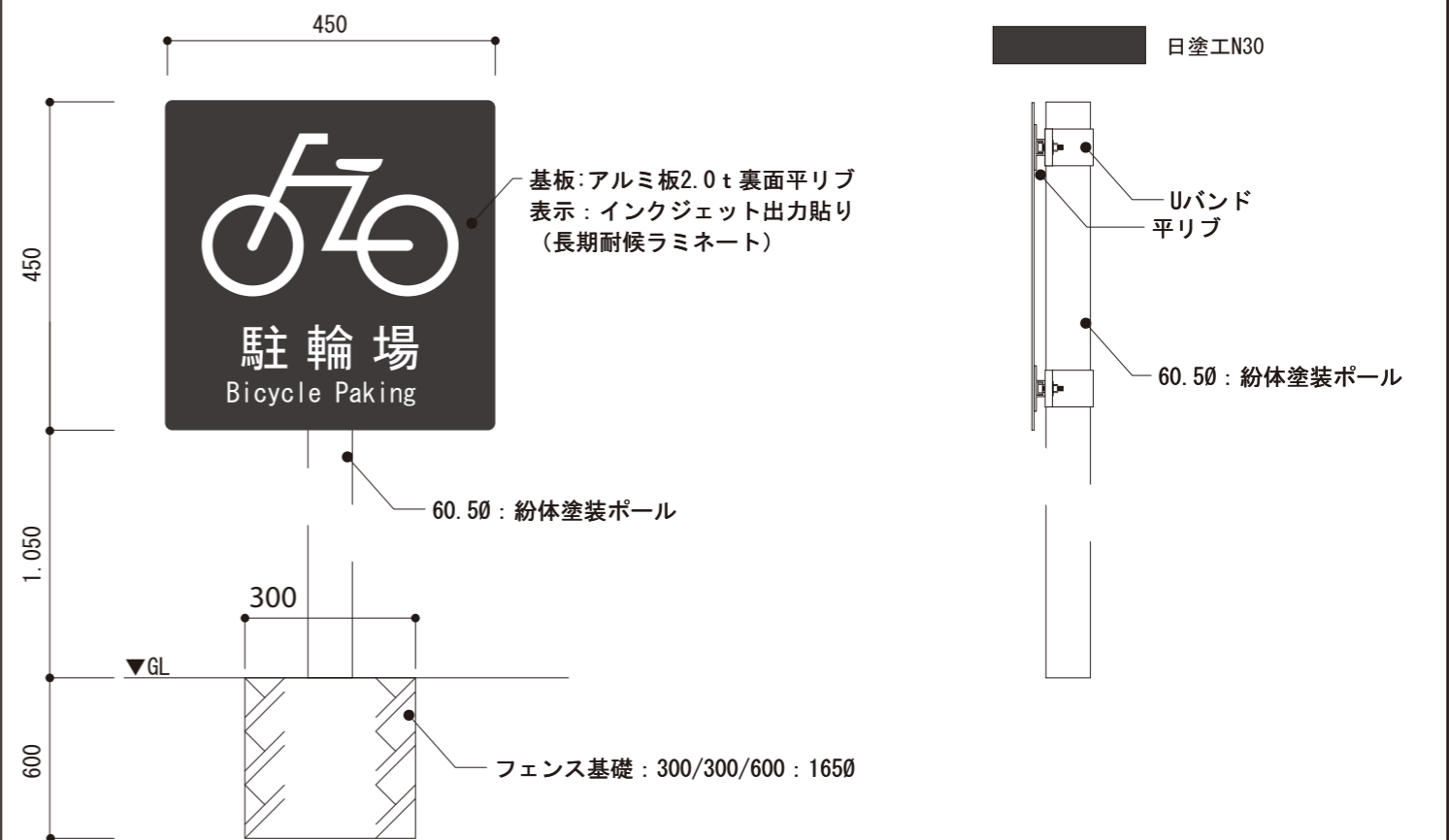
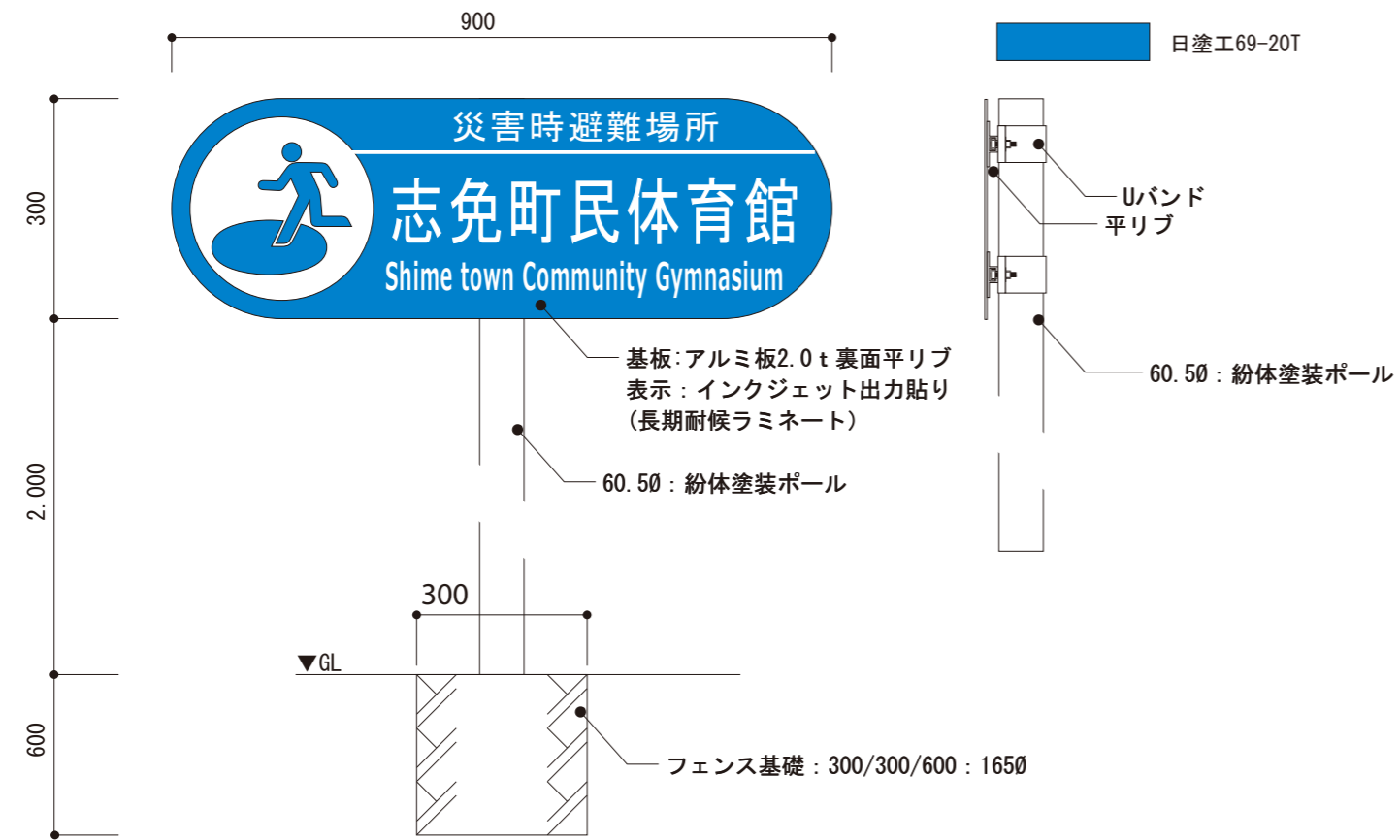
VD 1451
 支柱: アルミ押出型材 アルマイトステンカラー仕上
 表示面フタ: アルミ押出型材 アルマイトステンカラー仕上
 表示面: 3t アルミ複合板 ホワイト
 表示: インクジェット出力貼り(長期耐候ラミネート)

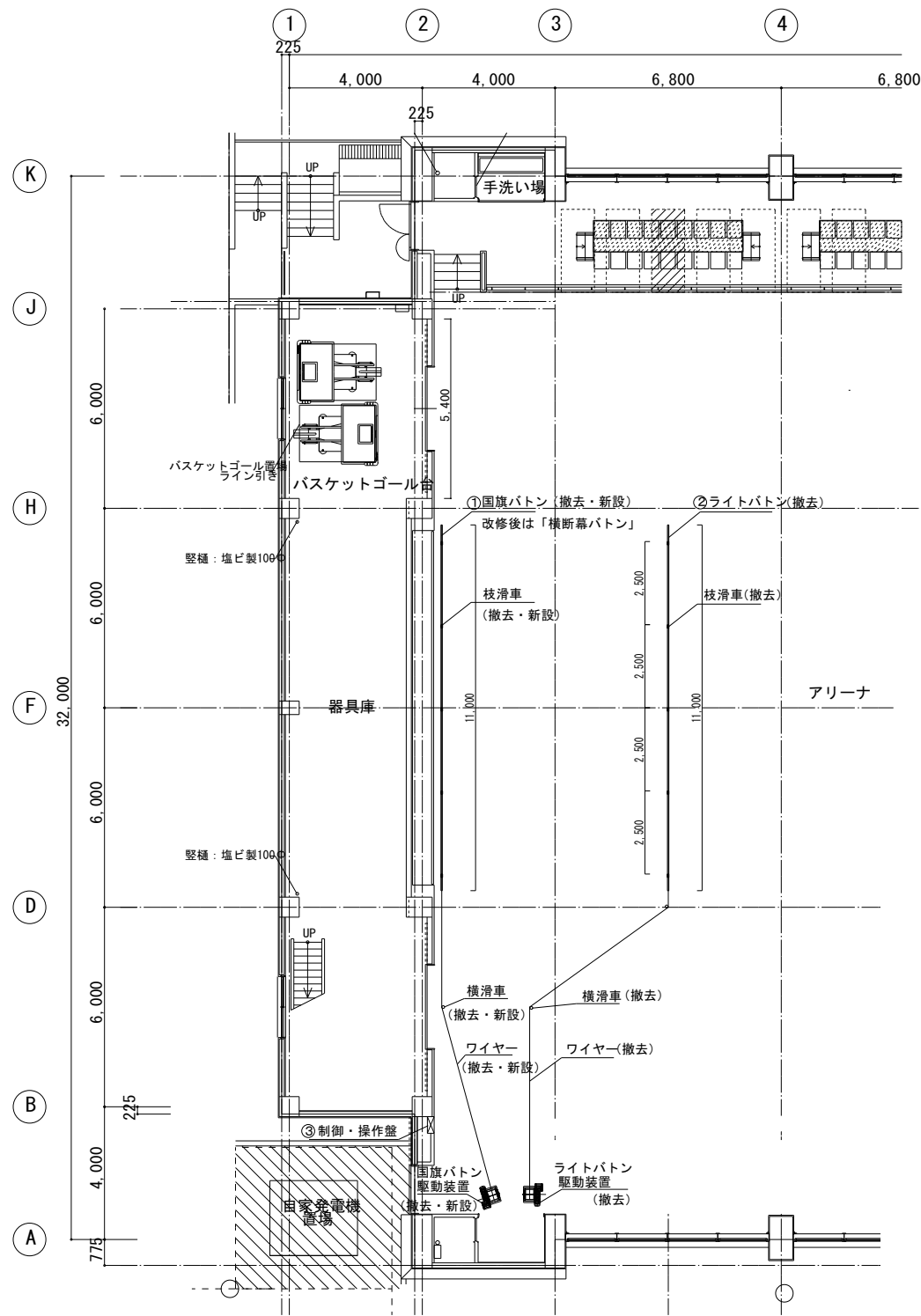


VD 1451
 支柱: アルミ押出型材 アルマイトステンカラー仕上
 表示面フタ: アルミ押出型材 アルマイトステンカラー仕上
 表示面: 3t アルミ複合板 ホワイト
 表示: インクジェット出力貼り(長期耐候ラミネート)



EX-3	災害時避難場所サイン	1ヶ所	S=1/10	EX-4	駐輪場サイン	1ヶ所	S=1/10
------	------------	-----	--------	------	--------	-----	--------



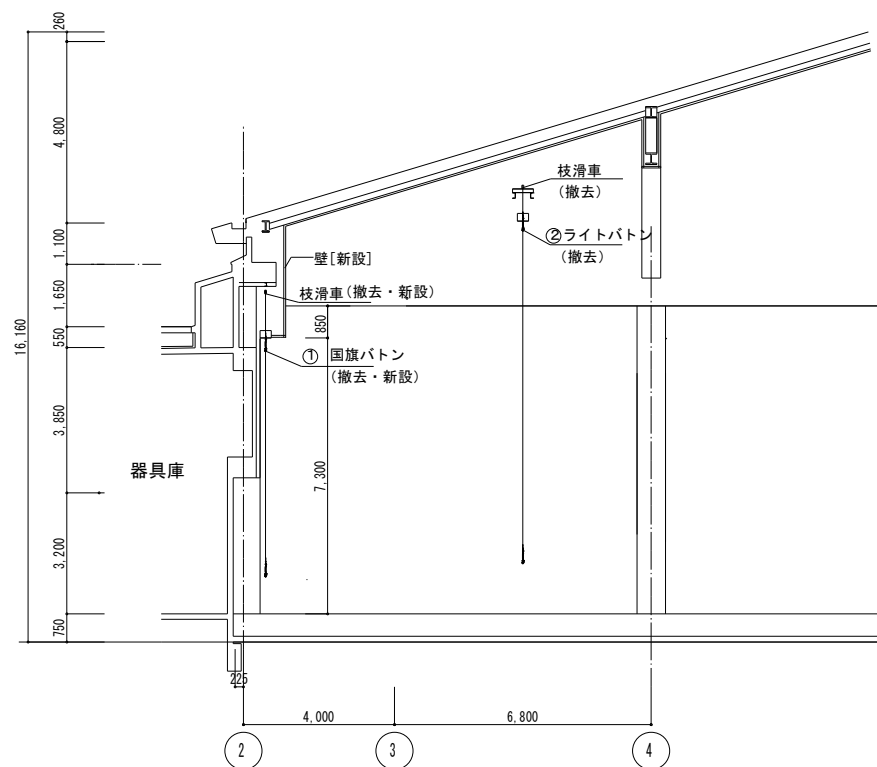
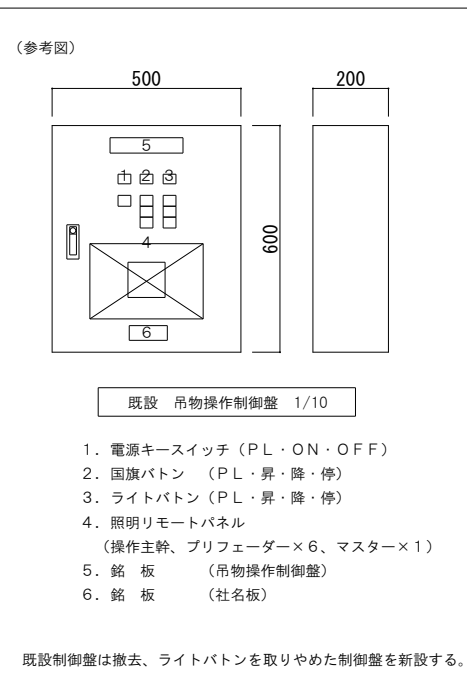


国旗ボタン（横断幕ボタン）・ライトボタン改修 平面図 1/100

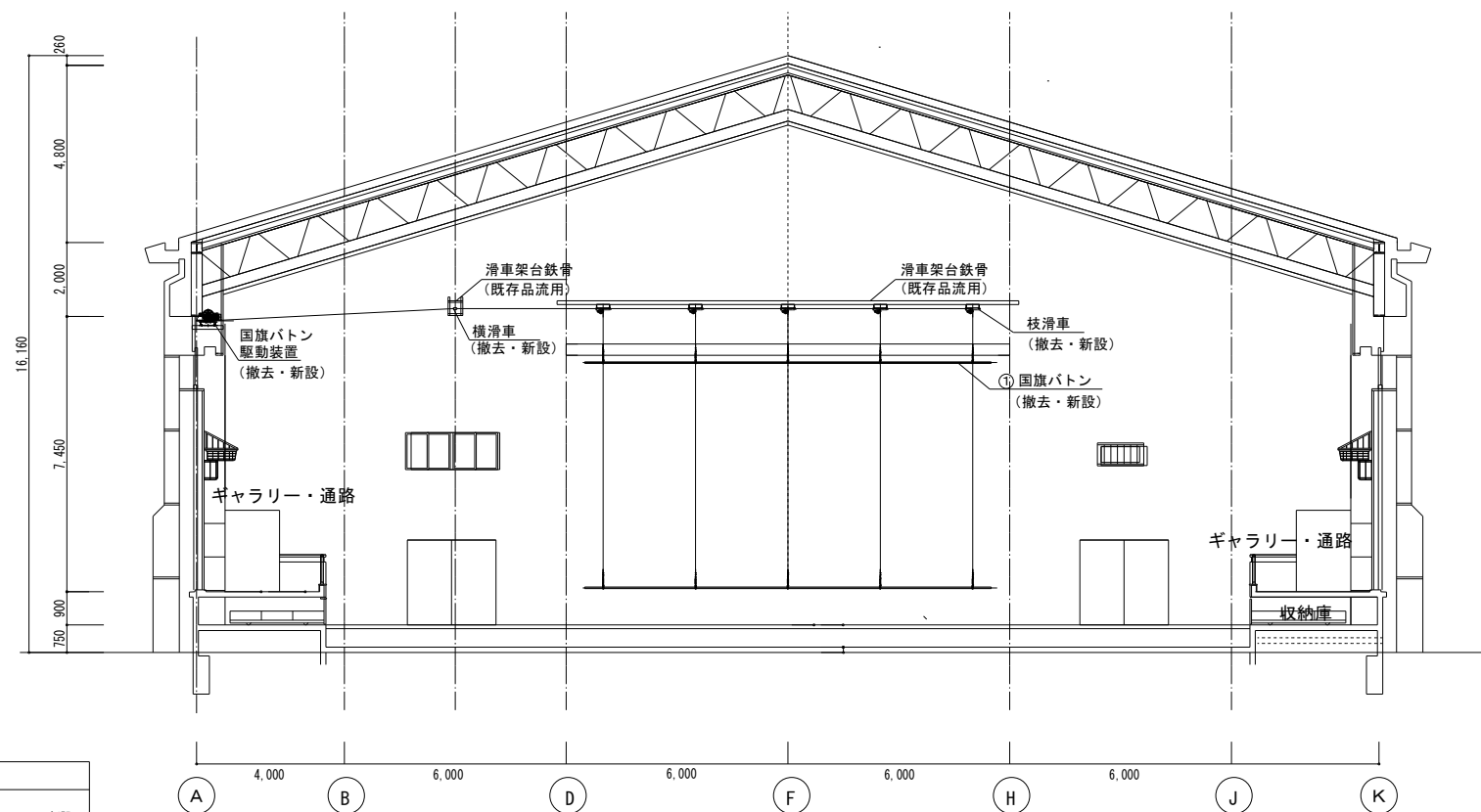
ボタン設備 改修仕様

番号	名称	改修前ボタン設備仕様	数量	改修仕様
1	国旗ボタン (横断幕ボタン)	電動ドラム巻取り式 220V 0.2kw STKΦ42.7 L=11000	1式	既存 駆動装置・滑車・ワイヤー・ボタン撤去、処分。 電動ドラム巻取り式 220V 0.4kw STKΦ42.7 L=11000 新設
2	ライトボタン	電動ドラム巻取り式 220V 0.75kw STKΦ42.7 L=11000	1式	既存 駆動装置・滑車・ワイヤー・ボタン撤去、処分。
3	制御・操作盤		1式	既存品 撤去・新設

工事区分: ① 鉄骨等取り付け用下地工事は、既存品を流用とし
鉄骨工事にかんするものはボタン設備工事より除く建築主体工事。
② 電気配管・配線は既存のものを流用とする。



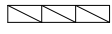
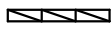
国旗ボタン（横断幕ボタン）・ライトボタン改修断面図 1/100

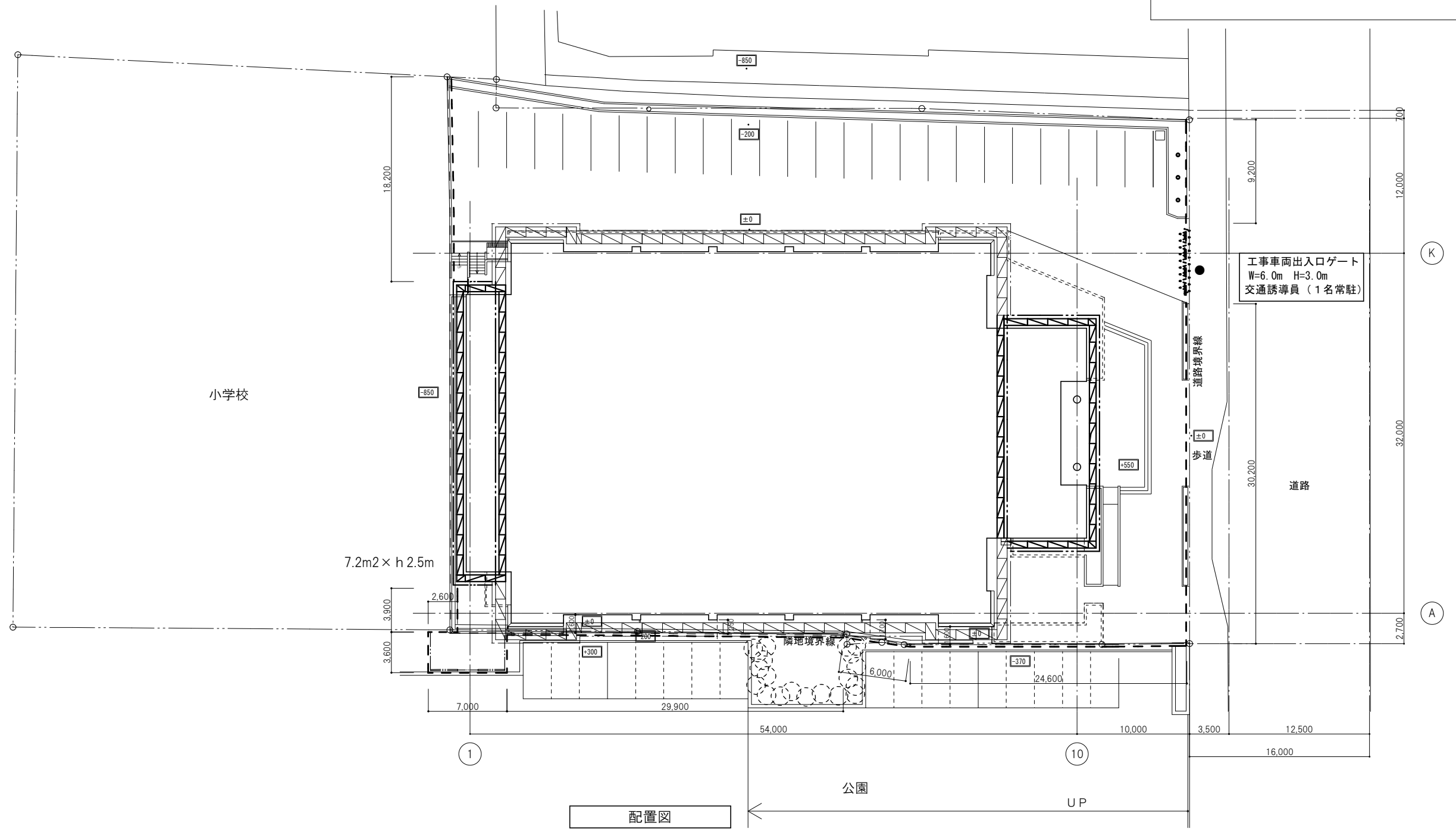
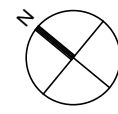


国旗ボタン（横断幕ボタン）改修正面図 1/100

* 「国旗ボタン」を撤去し、「横断幕ボタン」を新設する。改修後の名称は「横断幕ボタン」とする。

凡例

- 部は仮囲い範囲を示す。
万能鋼板H=2,000
-  部分は外部枠組足場 (W=900) を示す。
(特記なき外周は防音シート設置)
-  部分は外部枠組足場 (W=600) を示す。
(特記なき外周は防音シート設置)
- は、交通誘導員配置位置を示す。



配置図

000 ... 設計GLからの高さを示す

一級建築士事務所 株式会社 和田設計 福岡市中央区高砂2丁目23-12 TEL 092-521-5131 FAX 092-521-5133	志免町民体育館改修工事 一級建築士登録 第111010号 代表取締役 和田正樹	年 月 R7.12	SCALE A1:1/200 A3:1/400 図面番号 A-100 設計番号
仮設計画図 (参考図)		検図: 製図: 写図:	