

設備仕様
100mm
※1. 外配管はSUSラッキングとし、SUS製L形アングルにて支持する。
※2. 室内配管は化粧カバーとする。

—注記—
※1. 外配管はSUSラッキングとし、SUS製L形アングルにて支持する。
※2. 室内配管は化粧カバーとする。

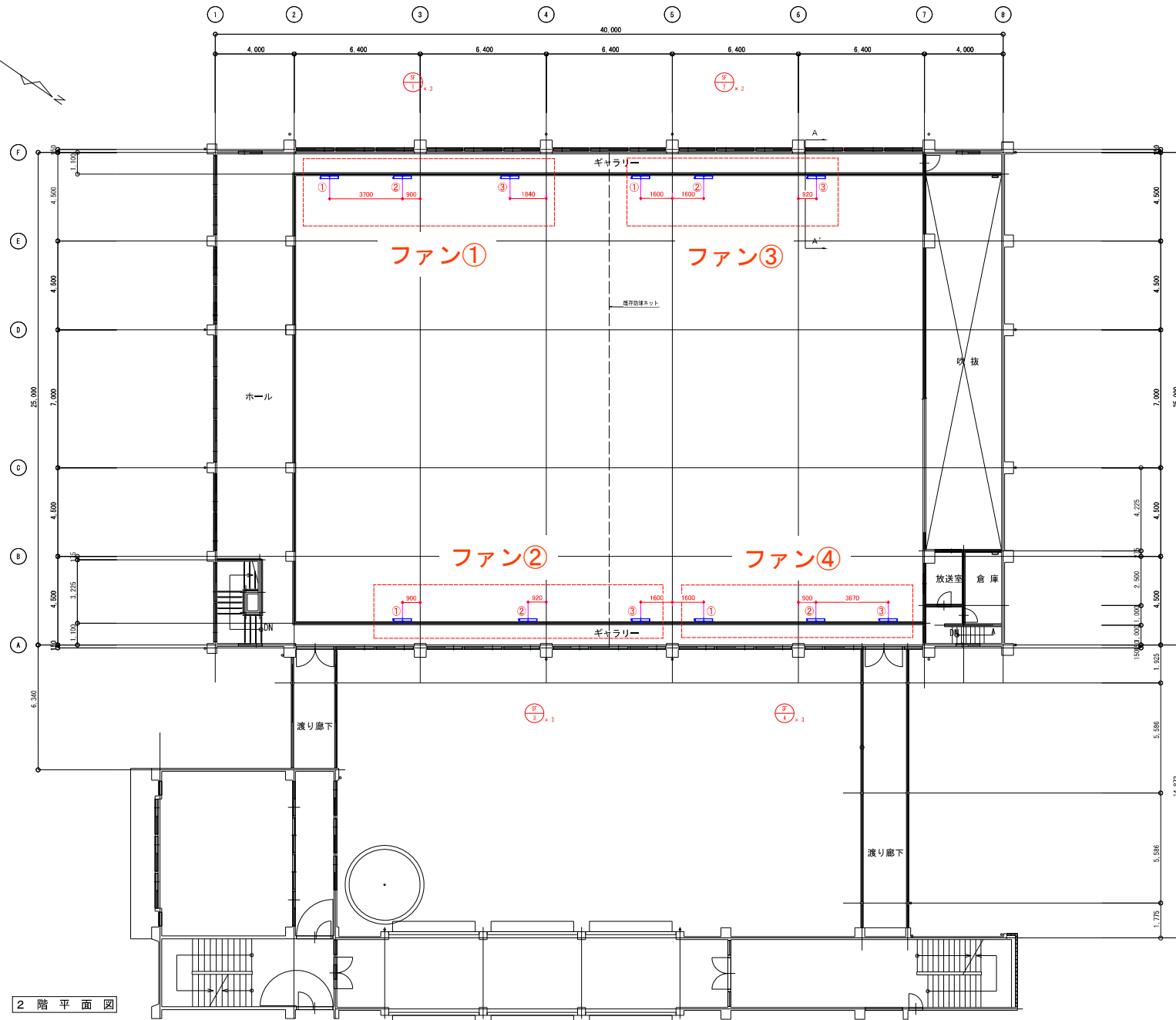
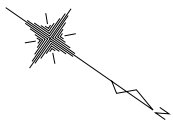
凡例

記号	名称	仕様	備考
—	冷媒管	冷媒用機器銅管	
—	ドレン管	硬質ポリ塩化ビニル管 (VP)	
—	ガス管	配管用炭素鋼管 (白)	露出部
—	ガス管	ガス用ポリエチレン管 (PE)	埋設部

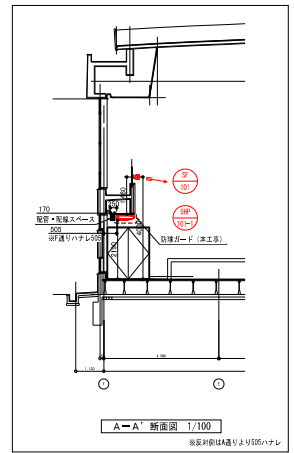
日本空調サービス株式会社

No.	日付	内容	No.	日付	内容
1			5		
2			6		
3			7		
4			8		

工事名称	志免町立小中学校体育館空調設備設置基本調査及び設計業務	図面番号	M-05
図面名称	志免中央小学校 体育館	図面縮尺	A1:1/100
	空調換気設備 1階平面図	発行	2025.03.31



2階平面図



A-A' 断面図 1/100

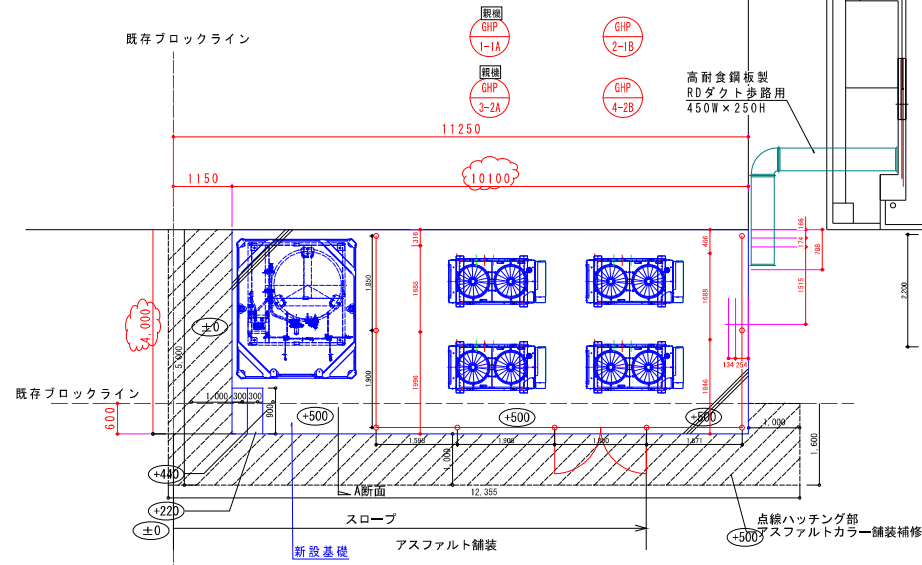
※取付位置は4通りより550mmハレ

日本空調サービス株式会社

No.	目付	内容	No.	目付	内容
1			5		
2			6		
3			7		
4			8		

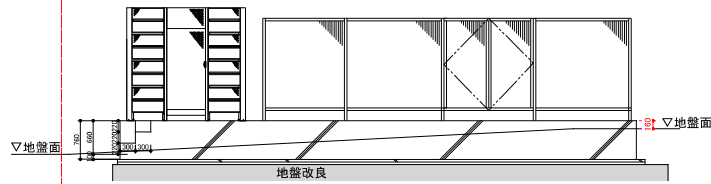
工事名称	志免町立小中学校体育館空調設備設置基本調査及び設計業務	図面番号	M-06
図面名称	志免中央小学校 体育館	図面縮尺	A1:1/100
	空調換気設備 2階平面図	図面縮尺	A1:1/100
		発行日	2025.07.25

プール



※ガラス揭示板移設

外部詳細図 (改造後) 1/50

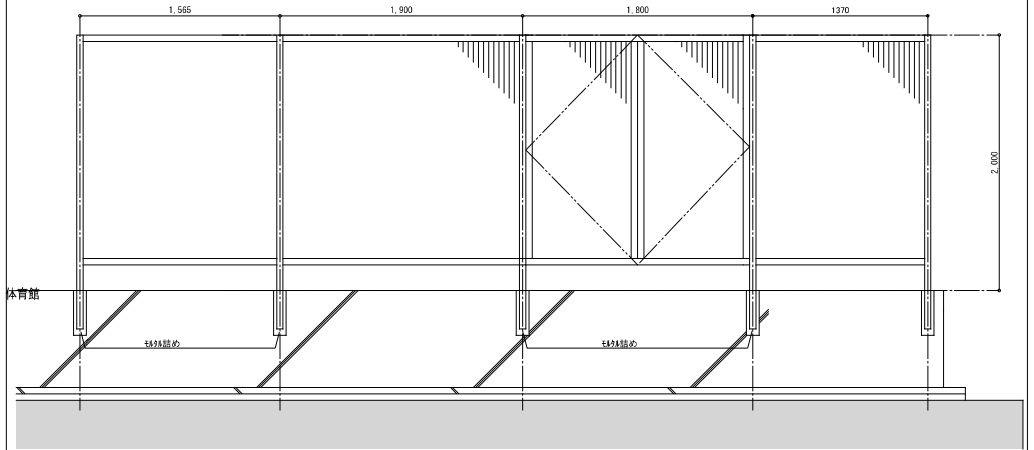


外部立面図 (改造後) 1/50

※実線部分は今回工事を示す

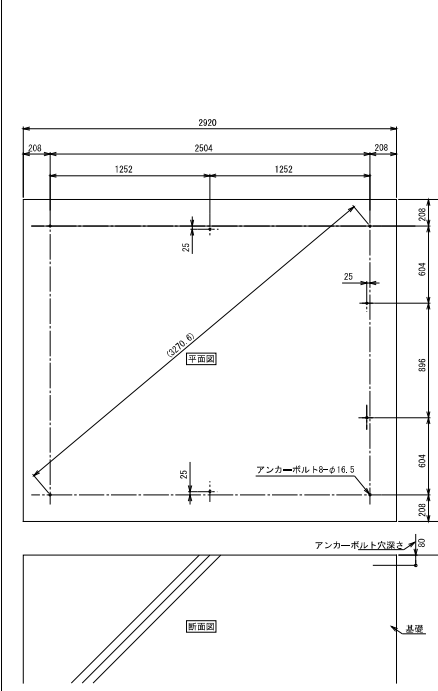
室外機用フェンス詳細図

1/20



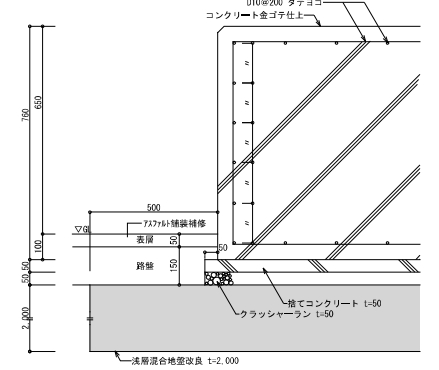
バルクタンクフェンスアンカー位置参考図

1/20

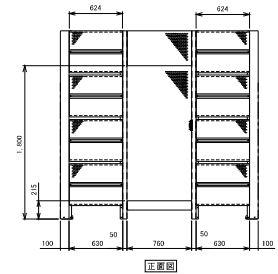


バルクタンク・室外機基礎詳細図

1/10



バルクタンクフェンス (参考図)

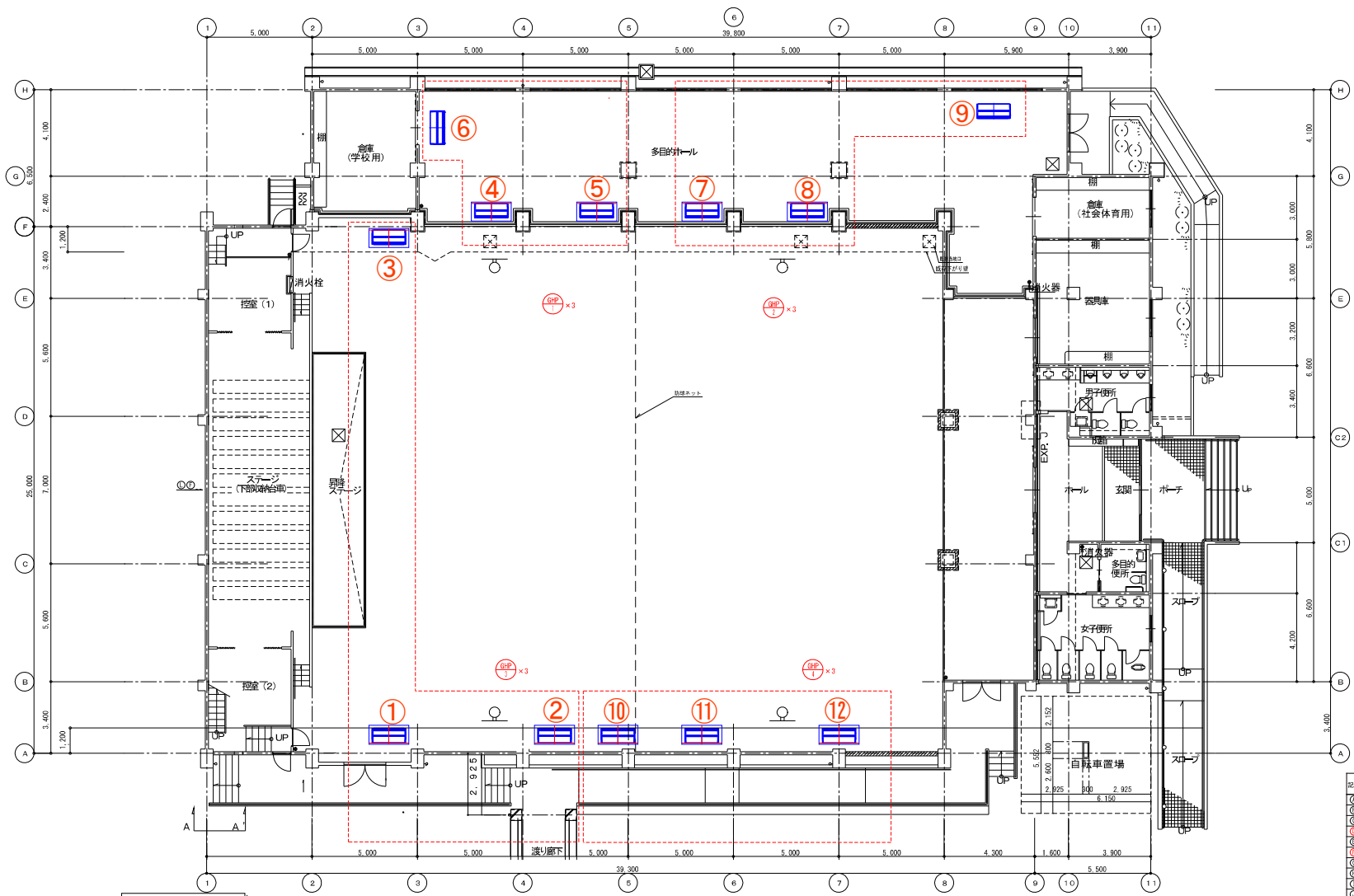
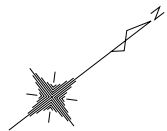


※フェンス設置は建築工事とする。(参考型式: LZAM-980)

日本空調サービス株式会社

№	日付	内容	№	日付	内容
1			5		
2			6		
3			7		
4			8		

工事名称	志免町立小中学校体育館空調設備設置基本調査及び設計業務	図面番号	A-09
図面名称	外部詳細図 (改造後)	図面縮尺	A1-A3-
		発行	2025.08.1



凡例

記号	名称	仕様	備考
—	冷媒管	冷媒用樹脂製管	
—	ドレン管	硬質ポリ塩化ビニル管 (VP)	
—	ガス管	配管用炭素鋼管 (白)	露出部
—	ガス管	ガス用ポリエチレン管 (PE)	埋設部

1階平面図

記号	横	縦	ガス管
①	6.40	12.70	φ12.7
②	6.40	15.90	φ15.9
③	9.60	12.70	φ12.7
④	6.50	15.90	φ15.9
⑤	6.50	18.10	φ18.1
⑥	6.50	22.20	φ22.2
⑦	6.50	25.40	φ25.4
⑧	12.70	22.20	φ22.2
⑨	12.70	25.40	φ25.4
⑩	12.70	28.60	φ28.6
⑪	15.90	22.20	φ22.2
⑫	15.90	31.80	φ31.8
⑬	15.90	38.10	φ38.1
⑭	19.10	31.80	φ31.8
⑮	19.10	38.10	φ38.1

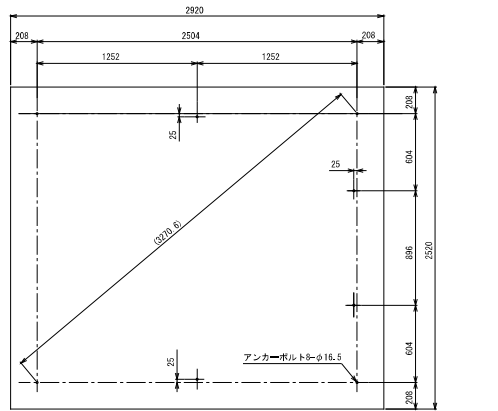
- 注記 —
- ※1. ⑬ は、コア抜き貫通部を示す。
 - ※2. 外部配管はSUSラッキングとし、SUS製L形アンクルにて支持する。
 - ※3. 室内配管は化粧カバーとする。

承認		冊 1		冊 5		冊 9	
承認		冊 2		冊 6		冊 10	
承認		冊 3		冊 7		冊 11	
承認		冊 4		冊 8		冊 12	

バルクタンクフェンスアンカー位置参考図

1/20

平面

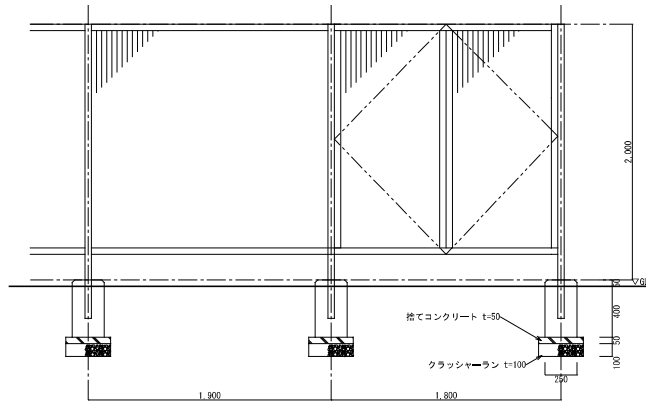


断面



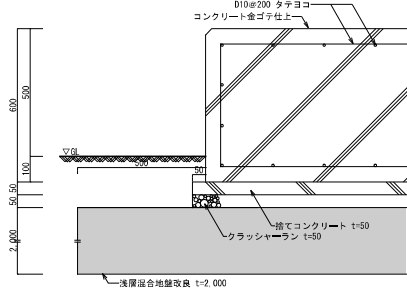
室外機用フェンス基礎及び詳細図

1/20

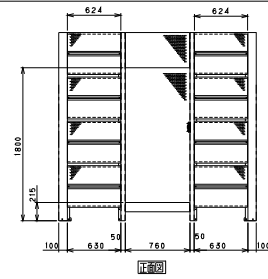


バルクタンク・室外機基礎詳細図

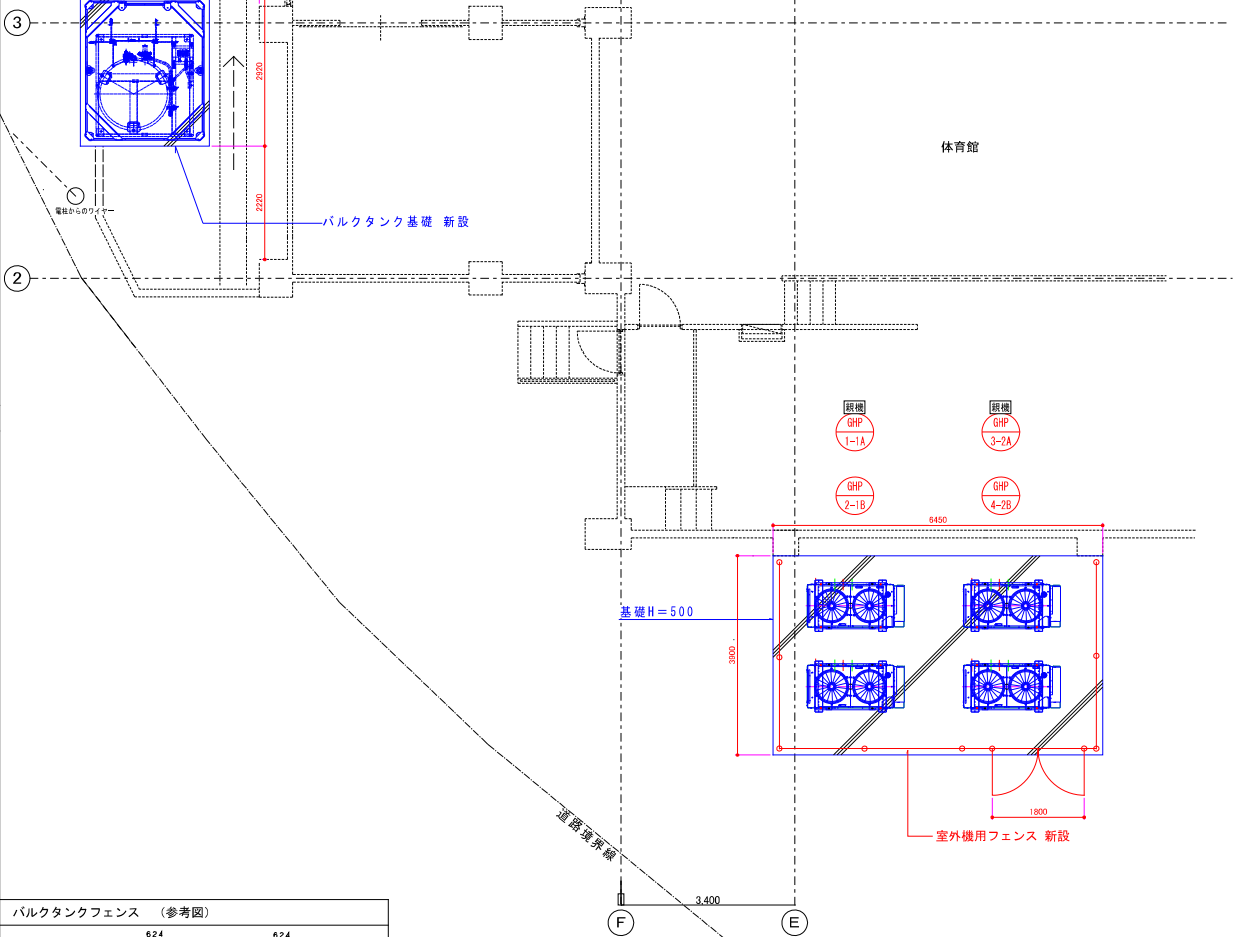
1/10



バルクタンクフェンス (参考図)



※フェンス設置は建築工事とする。(参考型式: LZAM-980)



外部詳細図 (改造後) 1/50

※実線部分は今回工事を示す

日本空調サービス株式会社

承	
取	

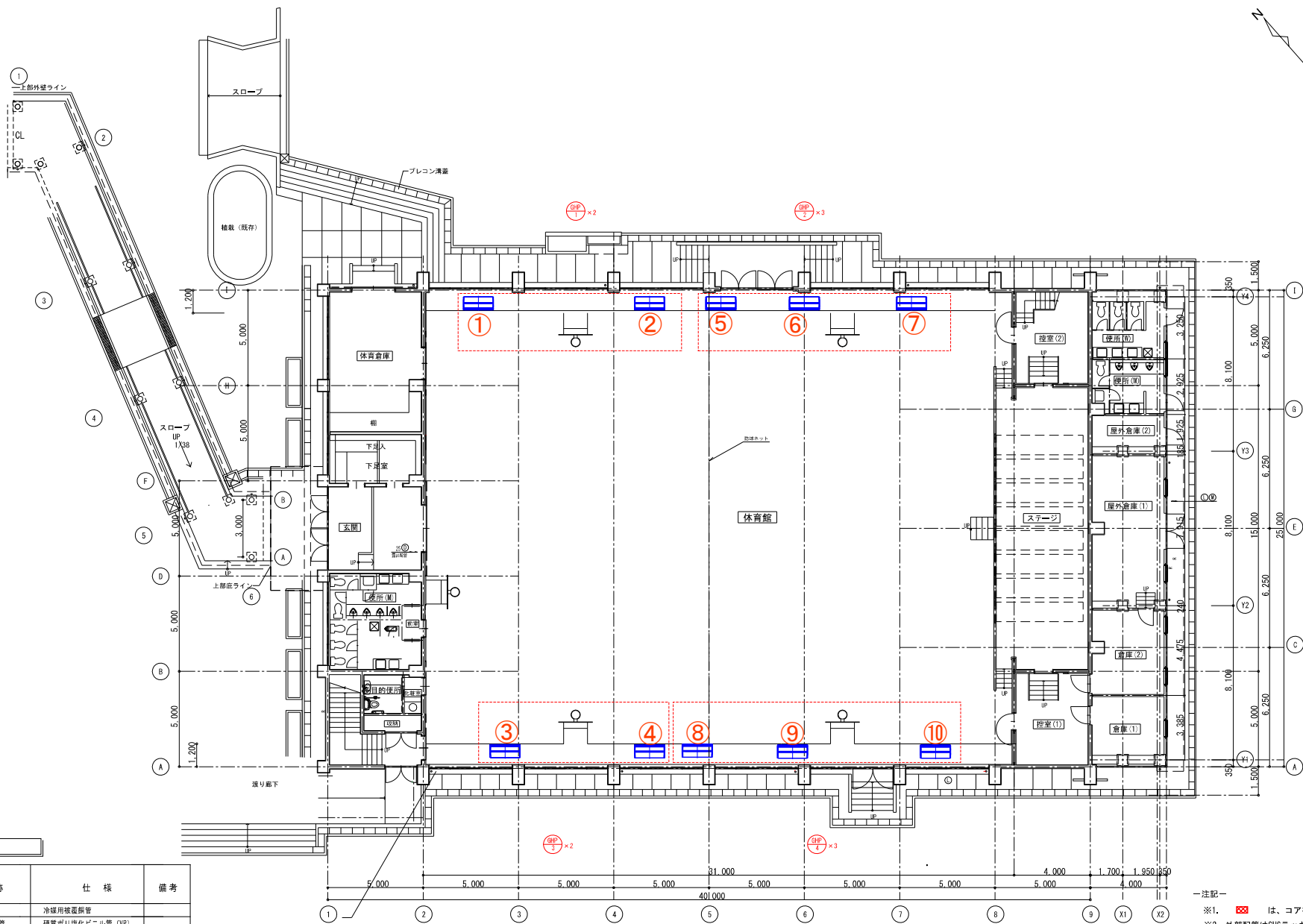
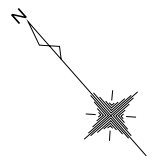
№	目付
1	
2	
3	
4	

内容	No.	日付	内容
	5		
	6		
	7		
	8		

№	目付
1	
2	

工事名称	志免町立小中学校体育館空調設備等設置工事
図面名称	志免西小学校 体育館
	外部詳細図 (改造後)

図面番号	A-09
図面縮尺	1/50
発行	2025.07.11



凡例			
記号	名称	仕様	備考
	冷媒管	冷媒用硬質銅管	
	ドレン管	硬質ポリ塩化ビニル管 (VP)	
	ガス管	配管用炭素鋼管 (白)	露出部
	ガス管	ガス用ポリエチレン管 (PE)	埋設部

記号	冷媒管サイズ
①	8.4φ 12.7φ
②	8.4φ 15.9φ
③	9.5φ 12.7φ
④	8.4φ 15.9φ
⑤	8.4φ 15.9φ
⑥	9.5φ 25.4φ
⑦	12.7φ 22.2φ
⑧	12.7φ 25.4φ
⑨	12.7φ 28.6φ
⑩	15.9φ 22.2φ
⑪	15.9φ 28.6φ
⑫	15.9φ 31.8φ
⑬	15.9φ 38.1φ
⑭	19.1φ 31.8φ
⑮	19.1φ 38.1φ

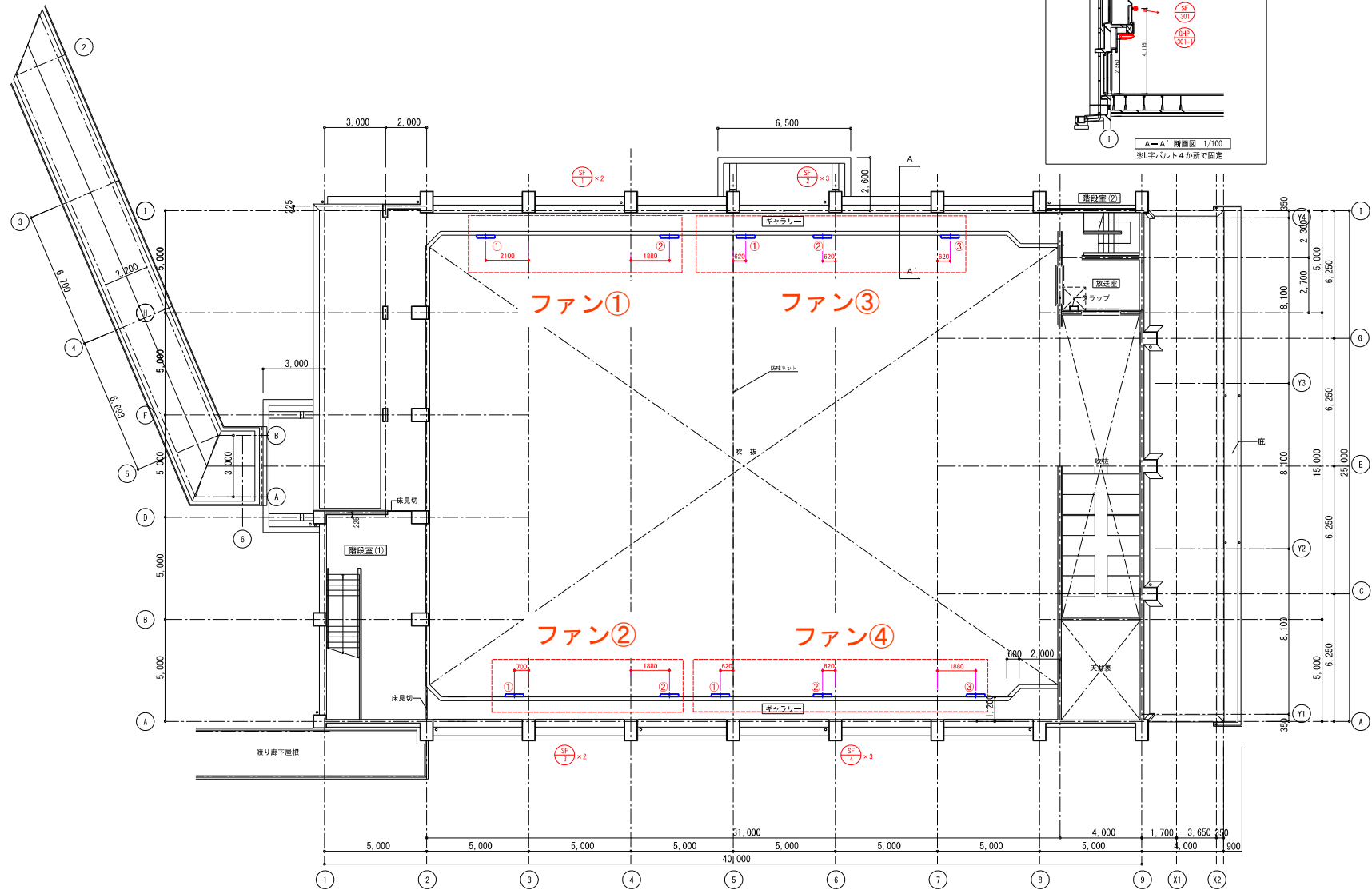
- 注記 —
- ※1. は、コア抜き貫通部を示す。
 - ※2. 外部配管はSUSラッキングとし、SUS製L形アンガルにて支持する。
 - ※3. 室内配管は化粧カバーとする。

1階平面図

日本空調サービス株式会社

No.	目付	内容		No.	目付	内容	
		日付	内容			日付	内容
1				5			
2				6			
3				7			
4				8			

工事名称	志免町立小中学校体育館空調設備基本調査及び設計業務	図面番号	M-05
図面名称	志免東小学校 体育館	図面縮尺	A1:1/100
	空調換気設備 1階平面図	発行	2025.03.31

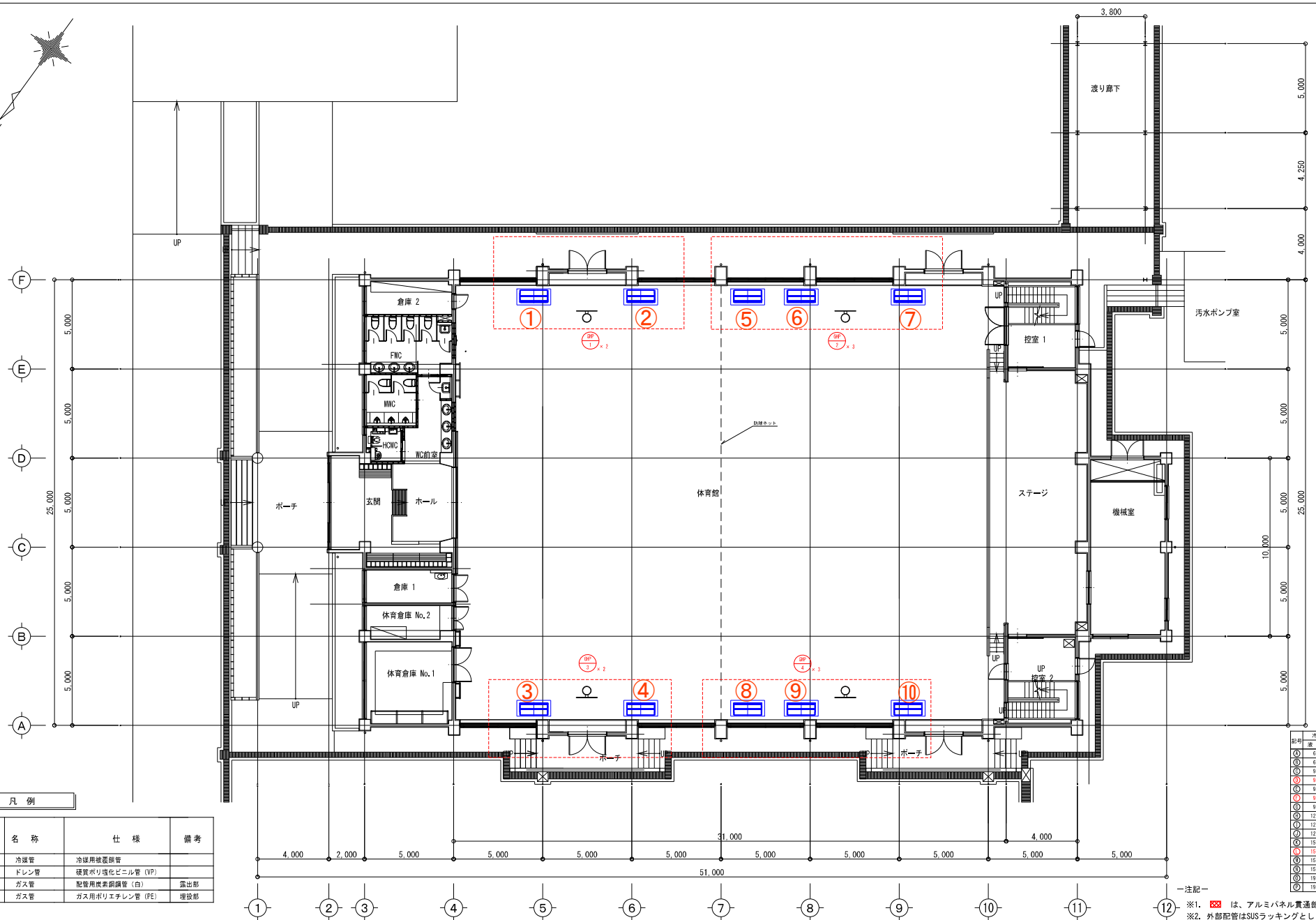
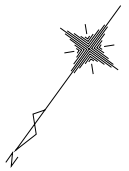


2階平面図

日本空調サービス株式会社

No.	目付	内容	No.	目付	内容
1			5		
2			6		
3			7		
4			8		

工事名称	志免町立小中学校体育館空調設備設置基本調査及び設計業務	図面番号	M-06
図面名称	志免東小学校 体育館	図面縮尺	A1:1/100
	空調換気設備 2階平面図	図面縮尺	A3:1/200
		発行	2025.03.31



凡例

記号	名称	仕様	備考
—	冷媒管	冷媒用機器銅管	
—	ドレン管	硬質ポリ塩化ビニル管 (VP)	
—	ガス管	配管用軟鋼鋼管 (白)	露出部
—	ガス管	ガス用ポリエチレン管 (PE)	埋設部

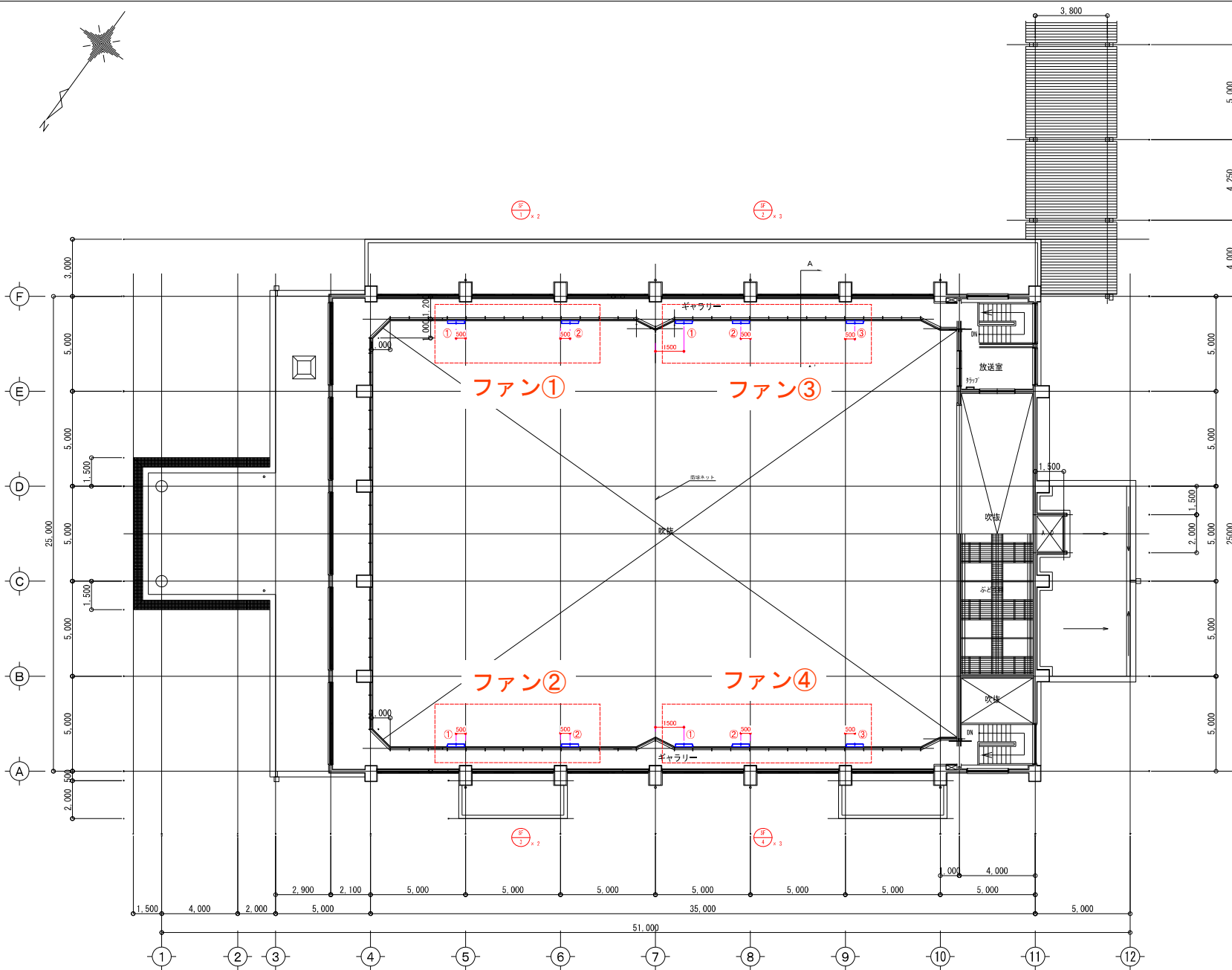
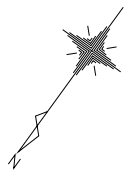
記号	冷媒管サイズ	管径	ガス管
①	6.40	12.70	
②	6.40	15.90	
③	8.50	12.70	
④	8.50	15.90	
⑤	5.50	19.10	
⑥	5.50	22.20	
⑦	5.50	25.40	
⑧	12.70	22.20	
⑨	12.70	25.40	
⑩	12.70	26.60	
⑪	15.90	22.20	
⑫	15.90	25.40	
⑬	15.90	31.80	
⑭	15.90	38.10	
⑮	19.10	31.80	
⑯	19.10	38.10	

一注記
 ※1. ⑪は、アルミパネル貫通部を示す。
 ※2. 外部配管はSUSラッキングとし、SUS製し移アングルにて支持する。
 ※3. 室内配管は化粧カバーとする。

日本空調サービス株式会社

No.	目付	内容	No.	目付	内容
1	5		5	5	
2	7		6	7	
3	8		7	8	
4	9		8	9	

工事名称	志免町立小中学校体育館空調設備設置基本調査及び設計業務	図面番号	M-05
図面名称	志免南小学校 体育館	図面縮尺	A1:1/100
	空調換気設備 1階平面図	図面番号	43:1/200
		発行日	2025.03.31

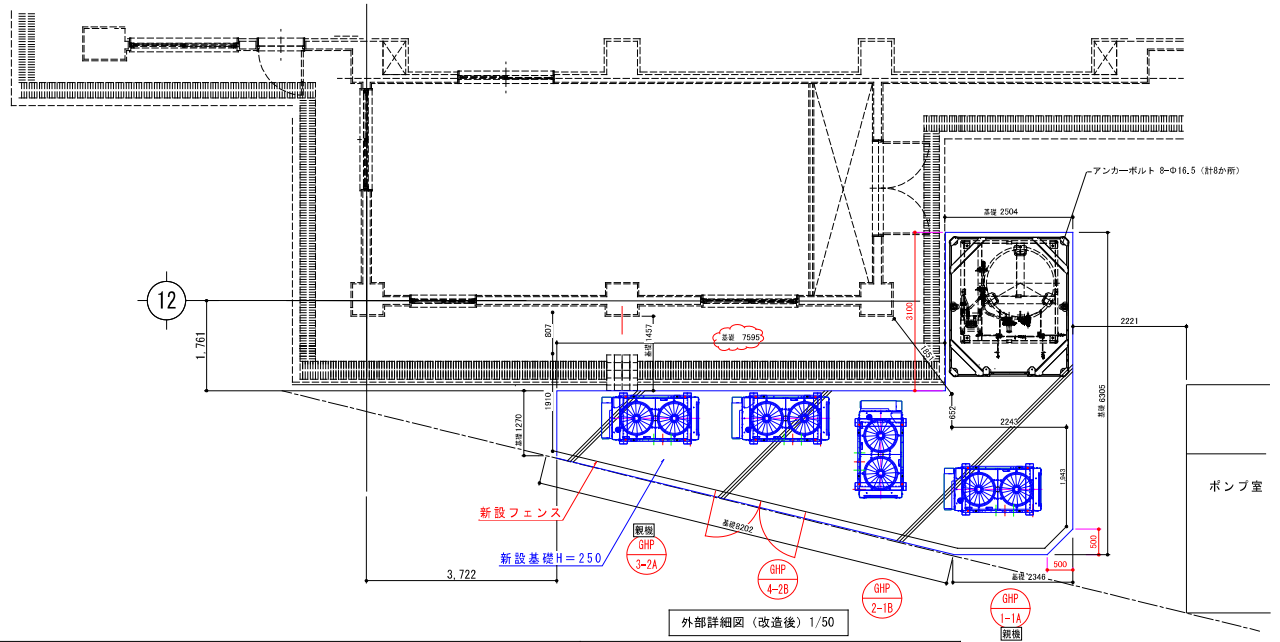
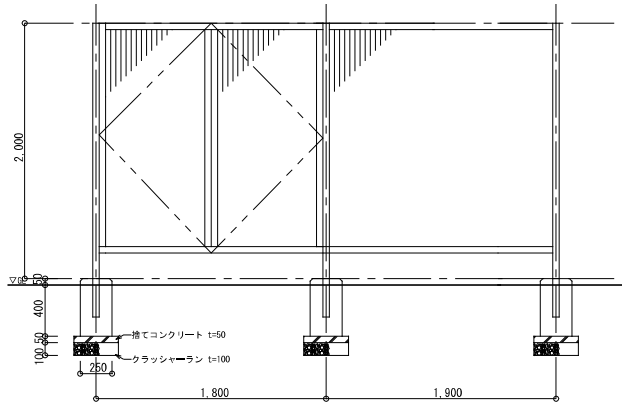


2階平面図

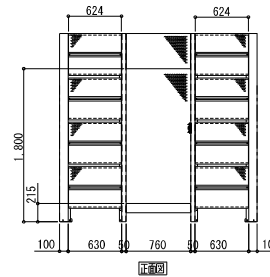
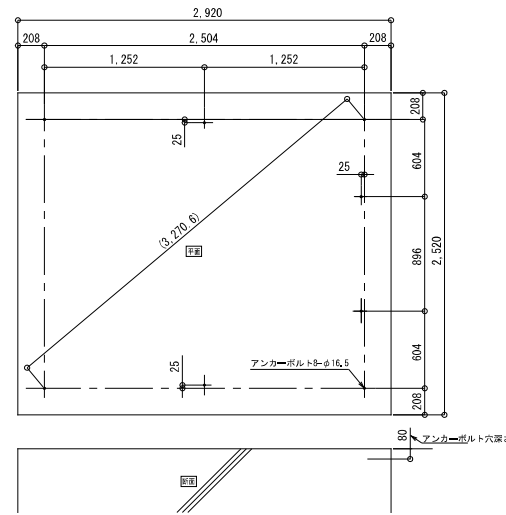
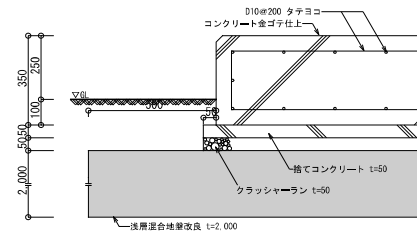
日本空調サービス株式会社

№	目付	内容	№	目付	内容
1			5		
2			6		
3			7		
4			8		

工事名称	志免町立小中学校体育館空調設備設置基本調査及び設計業務	図面番号	M-06
	志免南小学校 体育館	図面縮尺	A1:1/100
図面名称	空調換気設備 2階平面図	図面縮尺	A3:1/200
		発行日	2025.03.31



外部詳細図 (改造後) 1/50

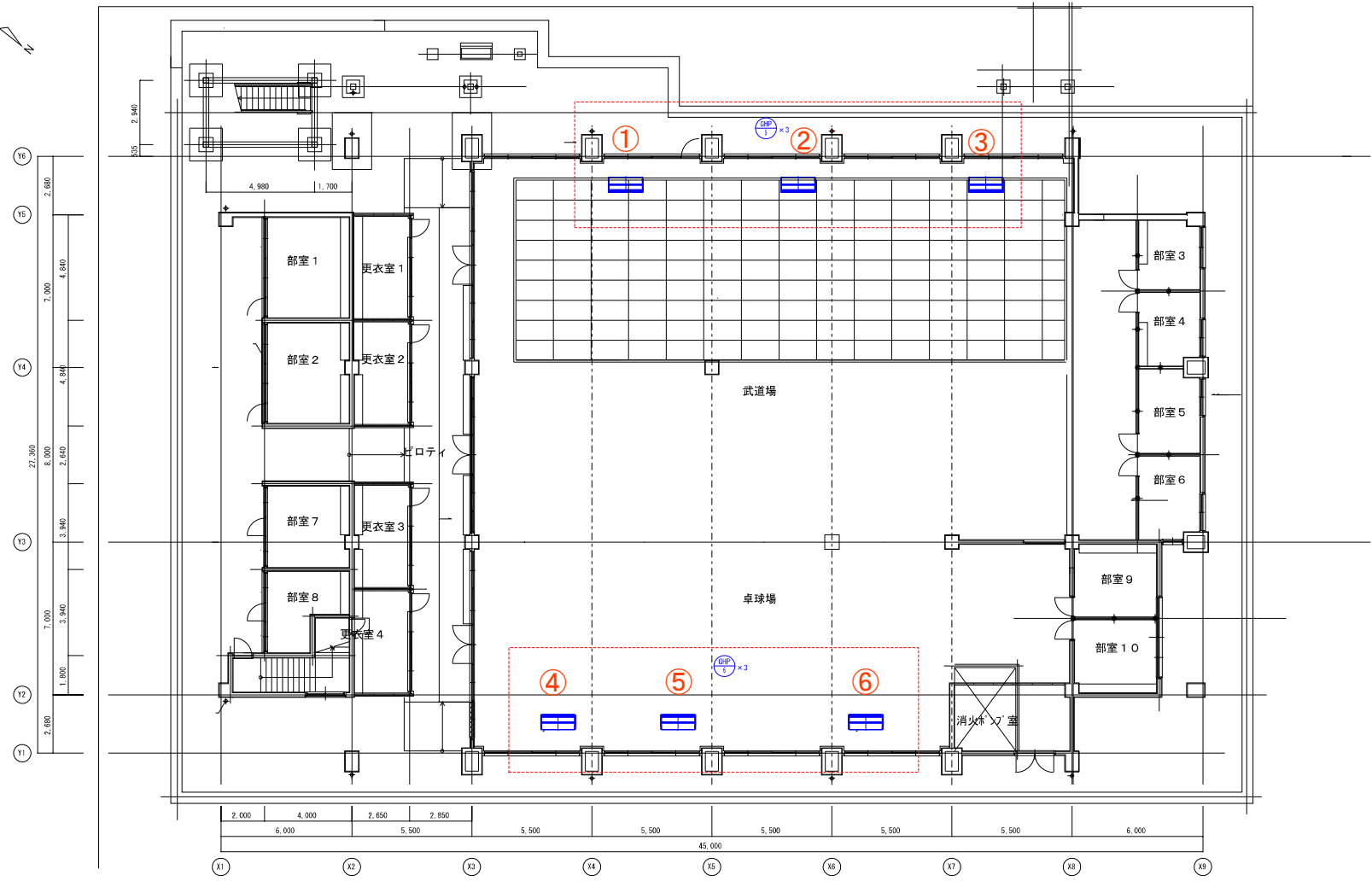
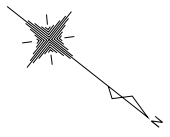


※フェンス設置は建築工事とする。(参考型式: LZAM-980)

※実線部分は今回工事を示す

No.	目付	内容	No.	目付	内容
1			5		
2			6		
3			7		
4			8		

工事名称	志免町立小中学校体育館空調設備設置基本調査及び設計業務	図面番号	A-09
図面名称	志免南小学校 体育館	図面縮尺	1:1
	外部詳細図 (改造後)	発行	2025.03.31

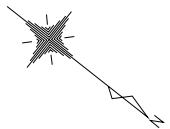


—注記—
 ※1. 外部配管はSUSラッキングとし、SUS製L形アンクルにて支持する。
 ※2. 室内配管は化粧カバーとする。

日本空調サービス株式会社

№	日付	内容	№	日付	内容
角 1			5		
角 2			6		
角 3			7		
角 4			8		

工事名称	志免町立小中学校体育館空調設備等設置工事	図面番号	M-05
図面名称	志免中学校 体育館	図面縮尺	A1:1/100
	空調換気設備 1階平面図	図面縮尺	A3:1/200
		発行日	2025.07.11

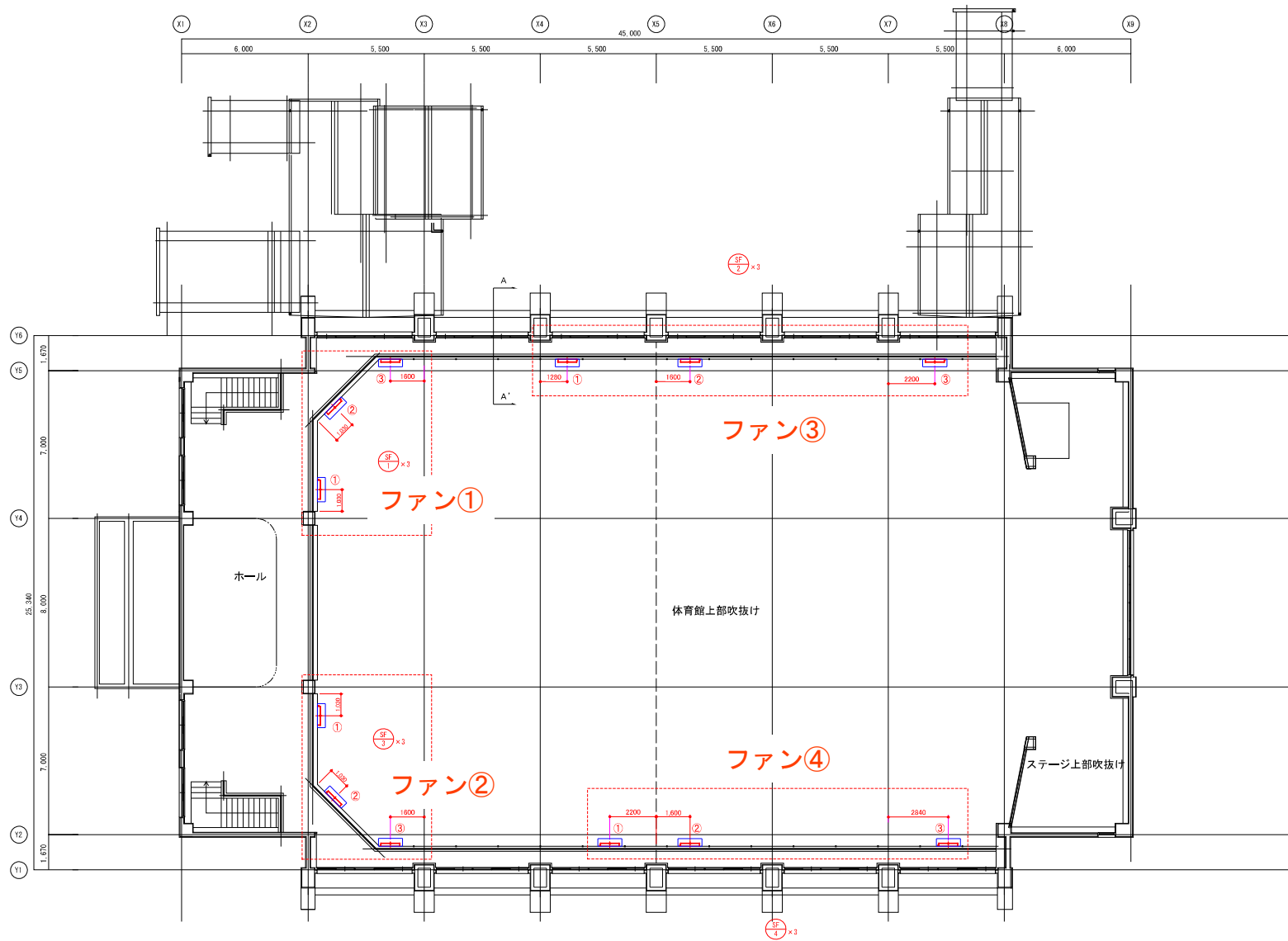
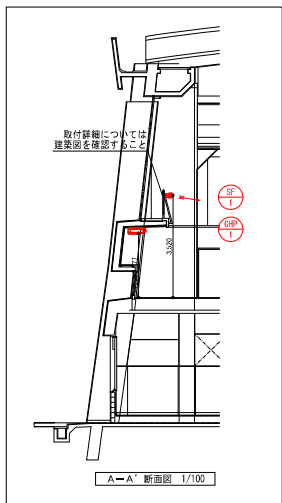
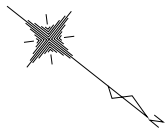


記号	名称	仕様	備考
—	冷媒管	冷媒用硬質銅管	
—	ドレン管	硬質ポリ塩化ビニル管 (VP)	
—	ガス管	配管用炭素鋼管 (白)	露出部
—	ガス管	ガス用ポリエチレン管 (PE)	埋設部

日本空調サービス株式会社

№	日付	内容	№	日付	内容
1			5		
2			6		
3			7		
4			8		

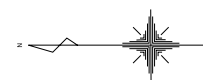
工事名称	志免町立小中学校体育館空調設備等設置工事	図面番号	M-06
図面名称	空調換気設備 2階平面図	図面縮尺	A1:1/100 A3:1/200
		発行	2025.07.11



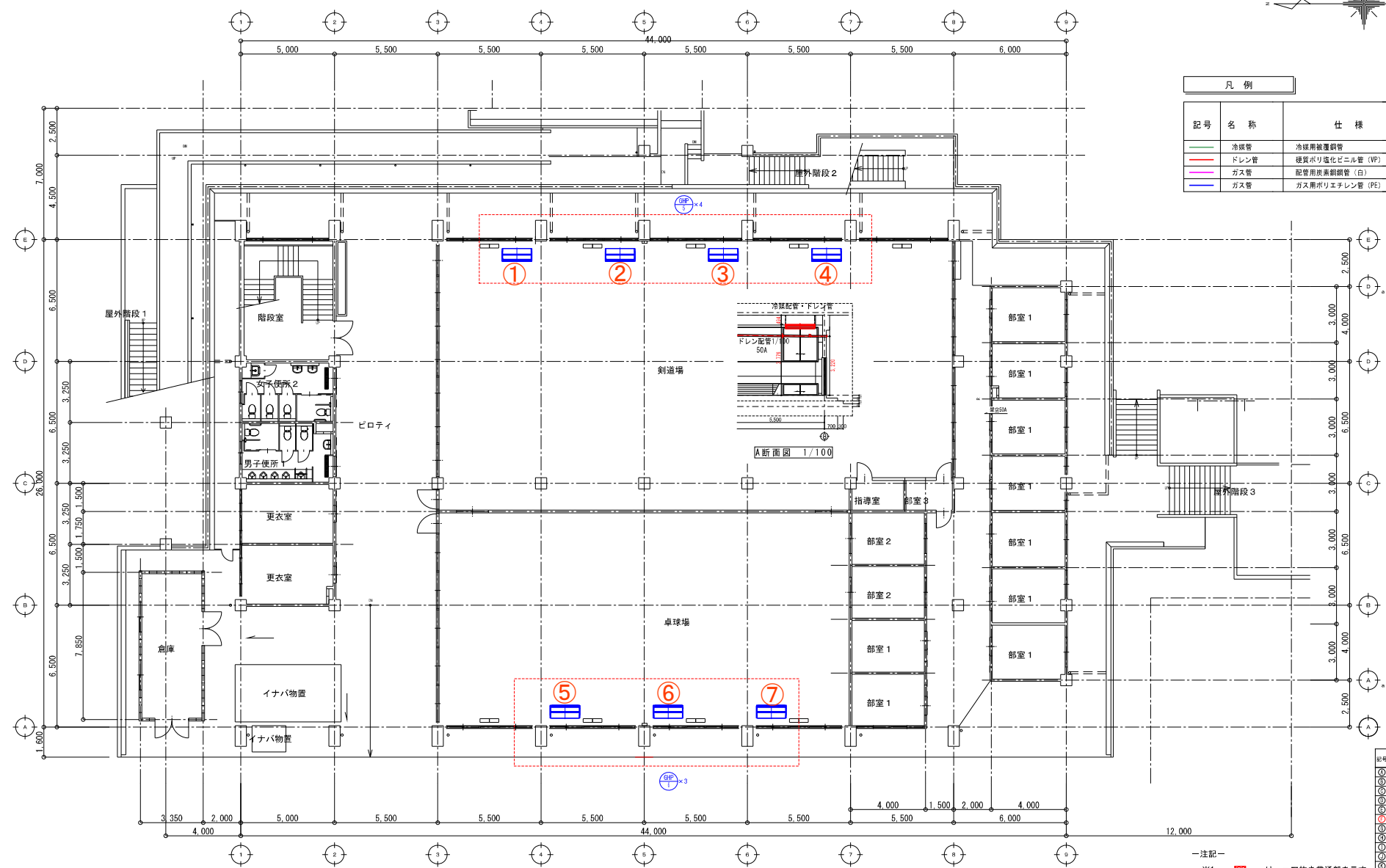
日本空調サービス株式会社

№	目付	内容	№	目付	内容
1			5		
2			6		
3			7		
4			8		

工事名称	志免町立小中学校体育館空調設備等設置工事	図面番号	M-07
図面名称	志免中学校 体育館 空調換気設備 3階平面図	図面縮尺	A1:1/100 A3:1/200
		発行	2025.07.11



凡例			
記号	名称	仕様	備考
—	冷媒管	冷媒用被覆銅管	
—	ドレン管	硬質ポリ塩化ビニル管 (VP)	
—	ガス管	配管用厚素銅管 (白)	露出部
—	ガス管	ガス用ポリエチレン管 (PE)	埋設部



1階平面図

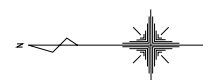
- 一注記—
- ※1. は、コア抜き貫通部を示す。
 - ※2. 外部配管はSUSラッキングとし、SUS製L形アンクルにて支持する。
 - ※3. 室内配管は化粧カバーとする。

記号	冷媒管サイズ	
	深	ガス管
①	6.4φ	12.7φ
②	6.4φ	15.9φ
③	6.4φ	12.7φ
④	6.5φ	15.9φ
⑤	6.5φ	19.1φ
⑥	6.5φ	22.2φ
⑦	6.5φ	25.4φ
⑧	12.7φ	22.2φ
⑨	12.7φ	25.4φ
⑩	12.7φ	28.6φ
⑪	15.9φ	22.2φ
⑫	15.9φ	25.4φ
⑬	15.9φ	31.8φ
⑭	15.9φ	38.1φ
⑮	19.1φ	31.8φ
⑯	19.1φ	38.1φ

日本空調サービス株式会社

№	日付	内容	№	日付	内容
1			5		
2			6		
3			7		
4			8		

工事名称	志免町立小中学校体育館空調設備等設置工事	図面番号	M-O5
図面名称	志免東中学校 体育館 空調換気設備 1階平面図	図面縮尺	A1:1/100 A3:1/200
		発行	2025.07.11



2階平面図

記号	名称	仕様	備考
—	冷媒管	冷媒用被覆銅管	
—	ドレン管	硬質ポリ塩化ビニル管 (VP)	
—	ガス管	配管用炭素鋼管 (白)	露出部
—	ガス管	ガス用ポリエチレン管 (PE)	埋設部

記号	冷媒管サイズ	送風機	ガス管
①	6.4φ	12.7φ	
②	6.4φ	15.9φ	
③	8.5φ	12.7φ	
④	8.5φ	15.9φ	
⑤	8.5φ	19.1φ	
⑥	8.5φ	22.2φ	
⑦	8.5φ	25.4φ	
⑧	12.7φ	22.2φ	
⑨	12.7φ	25.4φ	
⑩	12.7φ	28.6φ	
⑪	15.9φ	22.2φ	
⑫	15.9φ	25.4φ	
⑬	15.9φ	31.8φ	
⑭	19.1φ	31.8φ	
⑮	19.1φ	38.1φ	

一注記—
 ※1. ❸は、コア抜き貫通部を示す。
 ※2. 外部配管はSUSラッキングとし、SUS製L形アンクルにて支持する。
 ※3. 室内配管は化粧カバーとする。

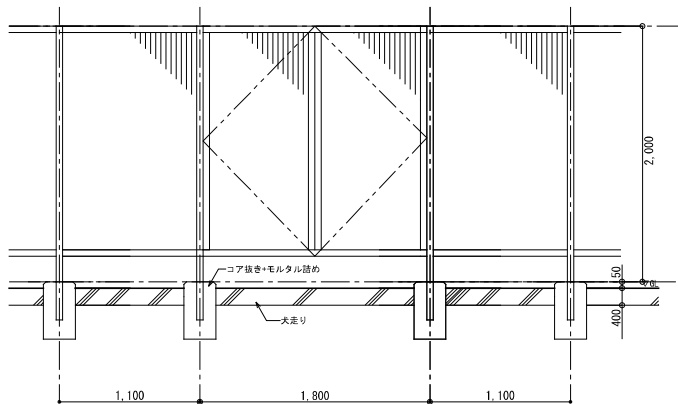
日本空調サービス株式会社

No.	目付	内容	No.	目付	内容
1			5		
2			6		
3			7		
4			8		

工事名称	志免町立小中学校体育館空調設備等設置工事	図面番号	M-06
図面名称	志免中学校 体育館 空調換気設備 2階平面図	図面縮尺	1/100 A1:1/100 A3:1/200
		発行	2025.07.11

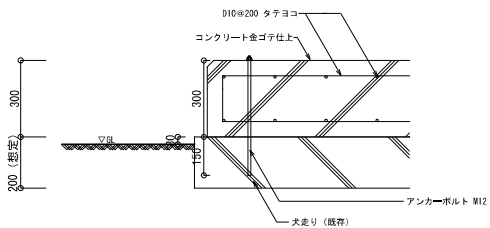
室外機用フェンス基礎及び詳細図

1/20



室外機基礎詳細図

1/10



日本空調サービス株式会社

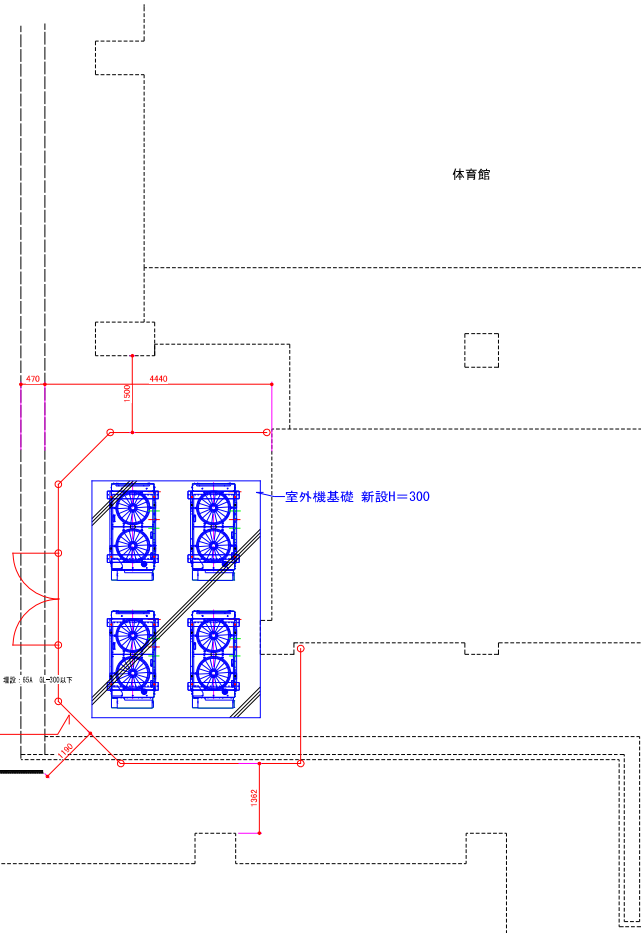
承					
別					

No.	日付	内容	No.	日付	内容
1			5		
2			6		
3			7		
4			8		

第	
第	

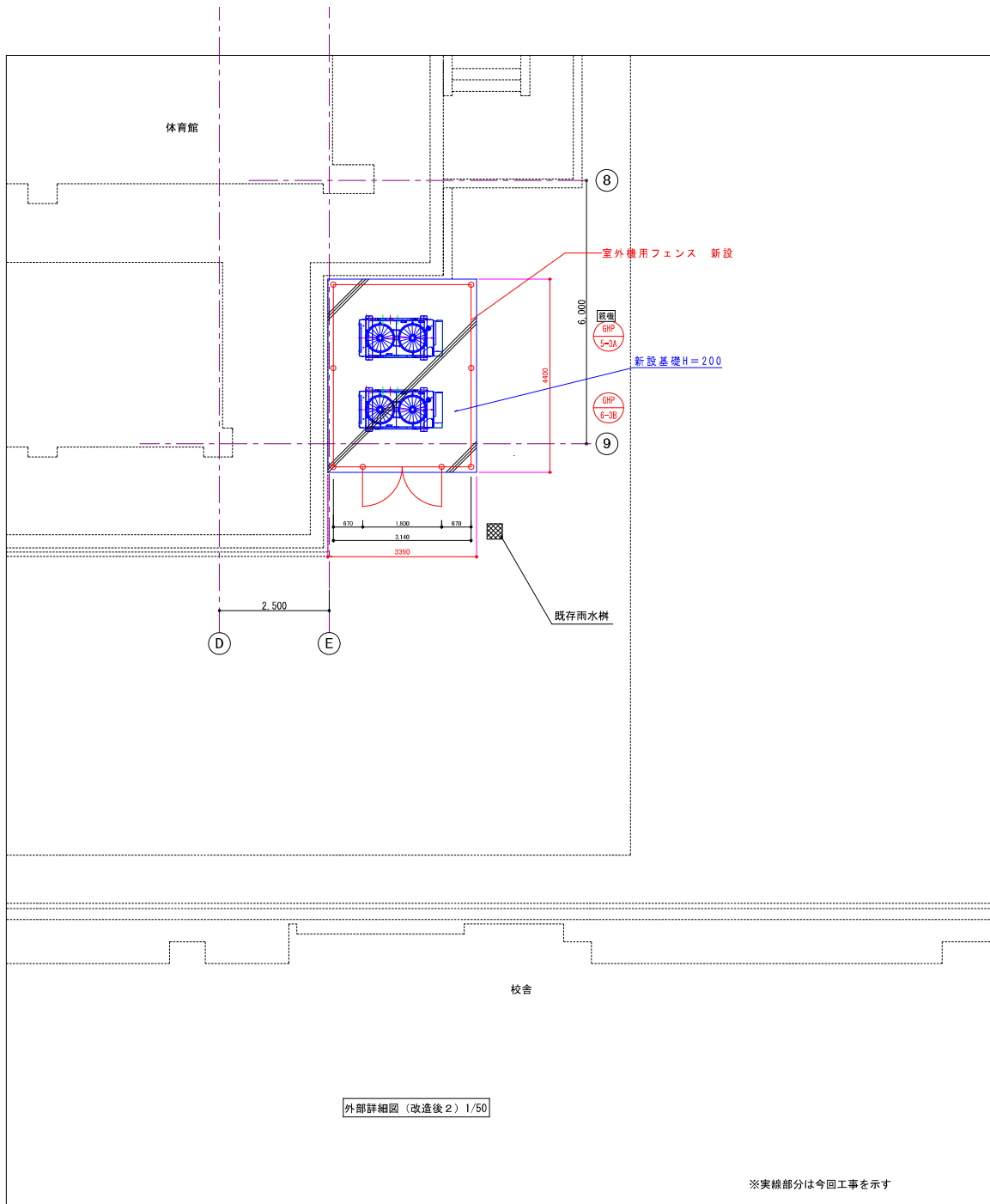
工事名称	志免町立小中学校体育館空調設備等設置工事
図面名称	志免東中学校 体育館 外部詳細図 (改造後 1)

図面縮尺	A-10
発行	2025.07.11



外部詳細図 (改造後 1) 1/50

※実績部分は今回工事を示す



外部詳細図 (改造後2) 1/50

※実線部分は今回工事を示す

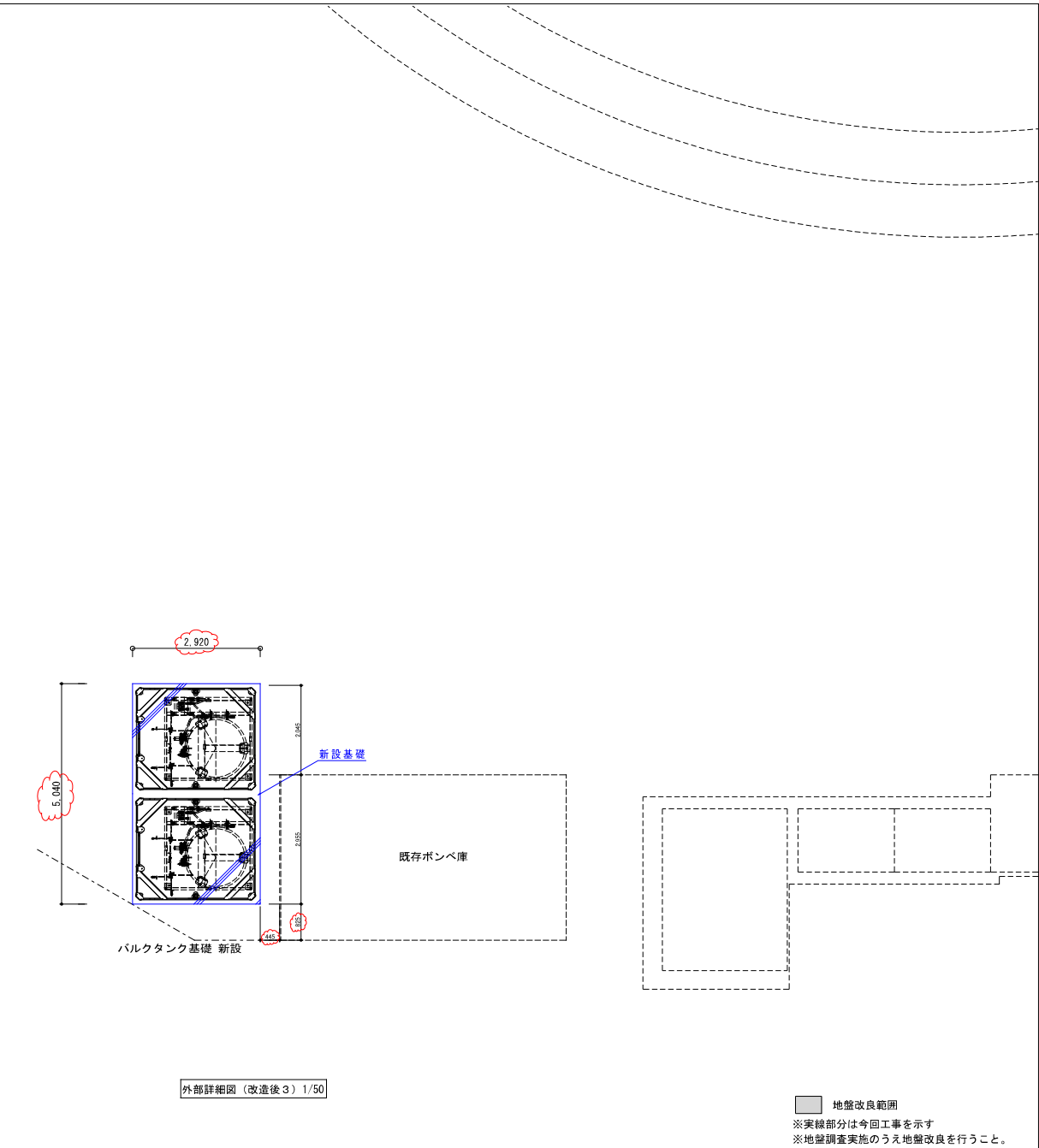
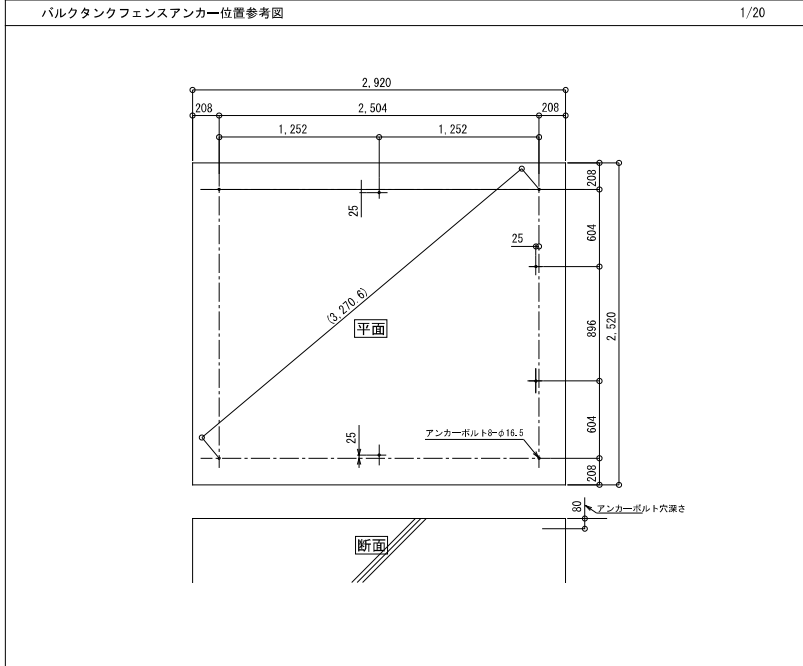
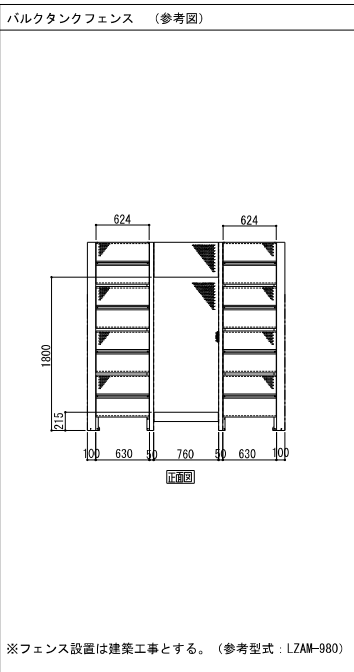
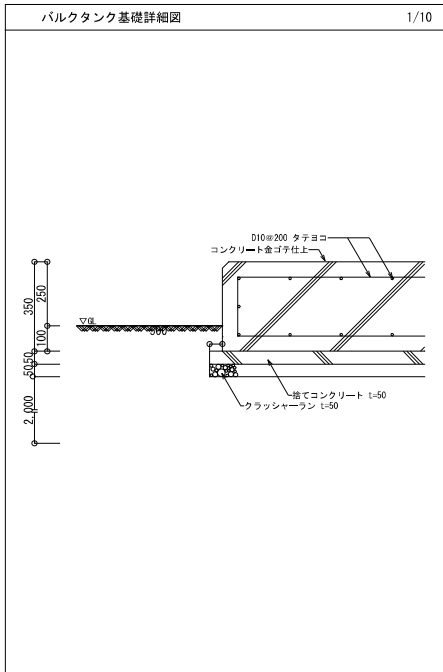
室外機基礎詳細図 1/10

室外機用フェンス基礎及び詳細図 1/20

日本空調サービス株式会社

承	取	日付	内容	No.	日付	内容	冊
		1		5			
		2		6			
		3		7			
		4		8			

工事名称	志免町立小中学校体育館空調設備等設置工事	図面番号	A-11
図面名称	志免東中学校 体育館	図面縮尺	1/10
	志免東中学校体育館 外部詳細図 (改造後2)	発行	2025.07.11



日本空調サービス株式会社

№	日付	内容	№	日付	内容
1			5		
2			6		
3			7		
4			8		

工事名称	志免町立小中学校体育館空調設備等設置工事	図面番号	A-12
図面名称	志免東中学校 体育館	図面縮尺	1:1
	志免東中学校体育館 外部詳細図 (改造後3)	発行	2025.07.11