

志免町 統計データブック

令和6年3月

— INDEX —

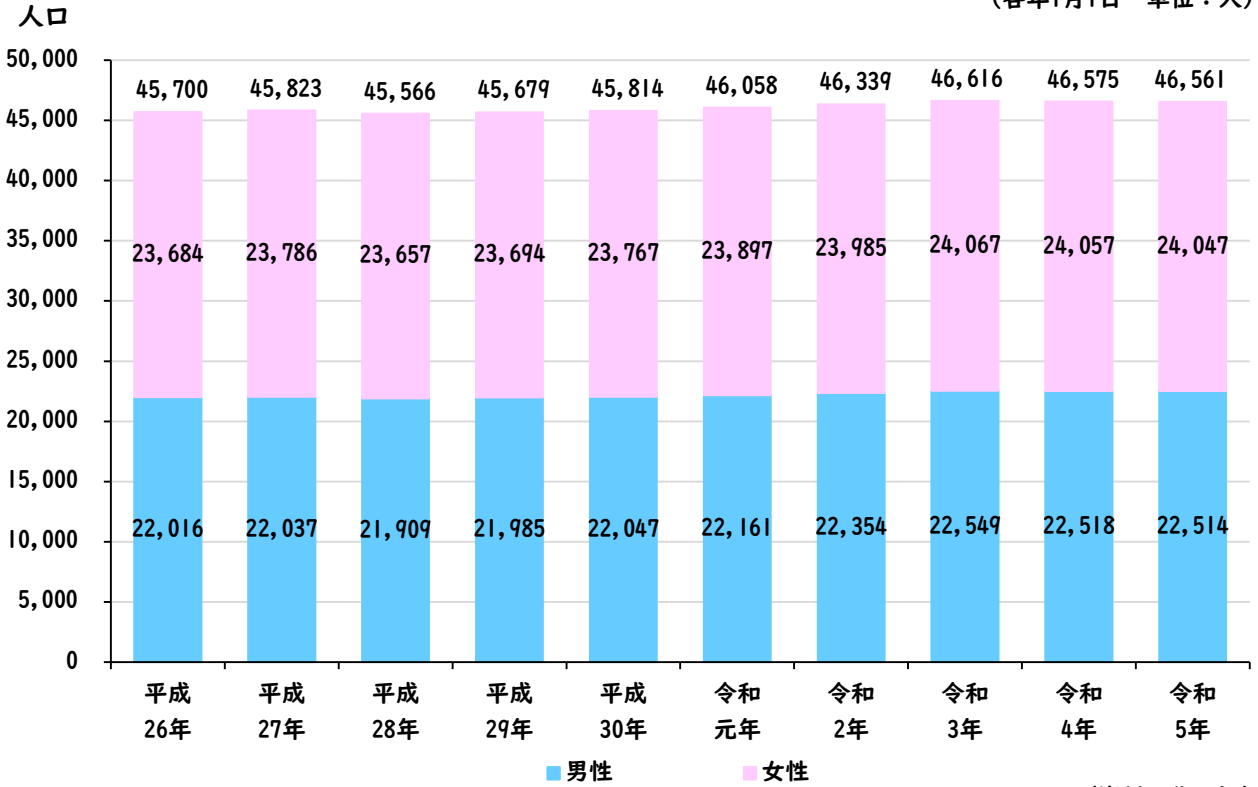
人口	1
土地利用・住環境	3
産業	5
医療	7
教育	8
財政	9
公共施設	11
行政組織機構	13



人口

◆人口の推移

(各年1月1日 単位：人)



(資料：住民課)

◆人口動態

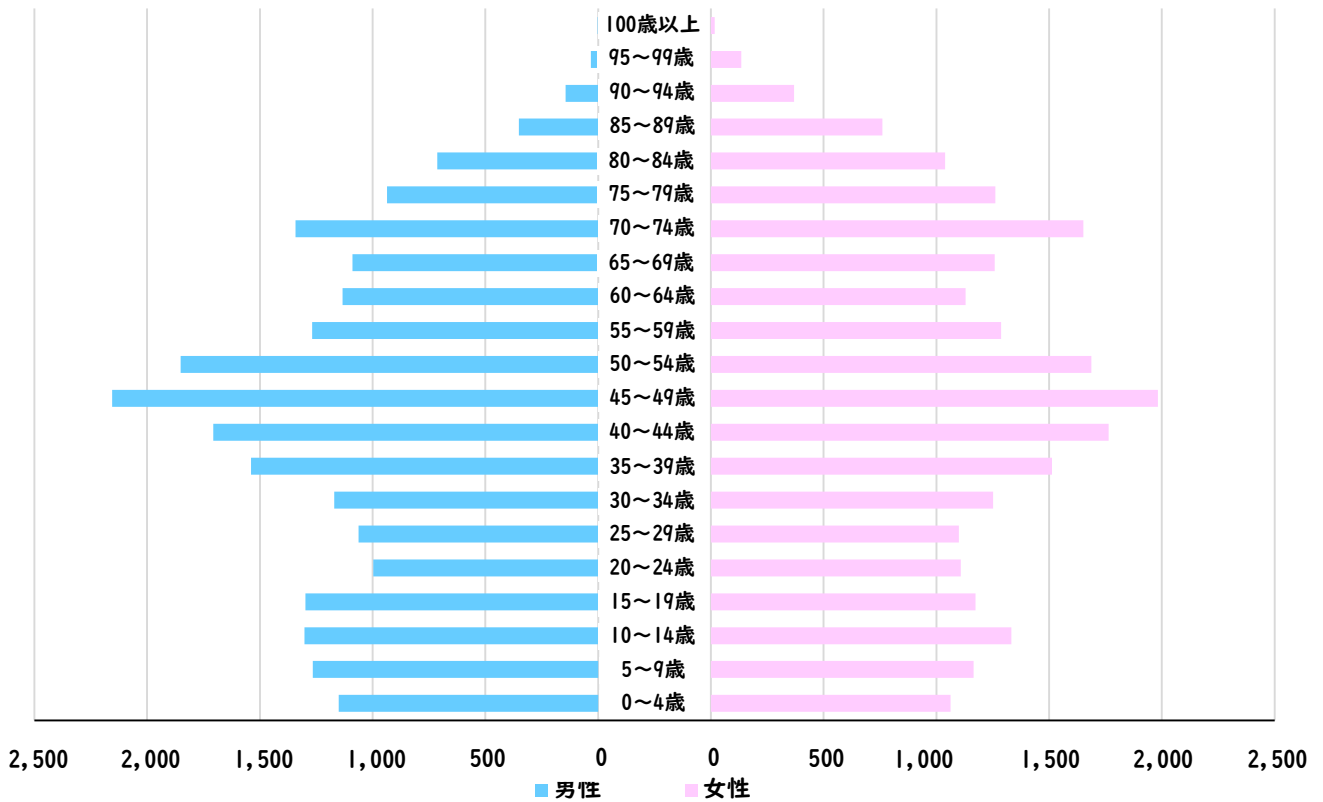
(各年1月1日～12月31日 単位：人)

	1年間の社会動態			1年間の自然動態		
	転入	転出	社会増	出生	死亡	自然増
平成30年	2,682	2,465	217	453	410	43
令和元年	2,698	2,467	231	420	371	49
令和2年	2,521	2,289	232	423	366	57
令和3年	2,496	2,526	-30	406	408	-2
令和4年	2,555	2,497	58	363	431	-68

(資料：住民課)

◆人口ピラミッド

(令和5年1月1日 単位：人)



(資料：住民課)

◆行政区別世帯数と人口

(令和5年1月1日)

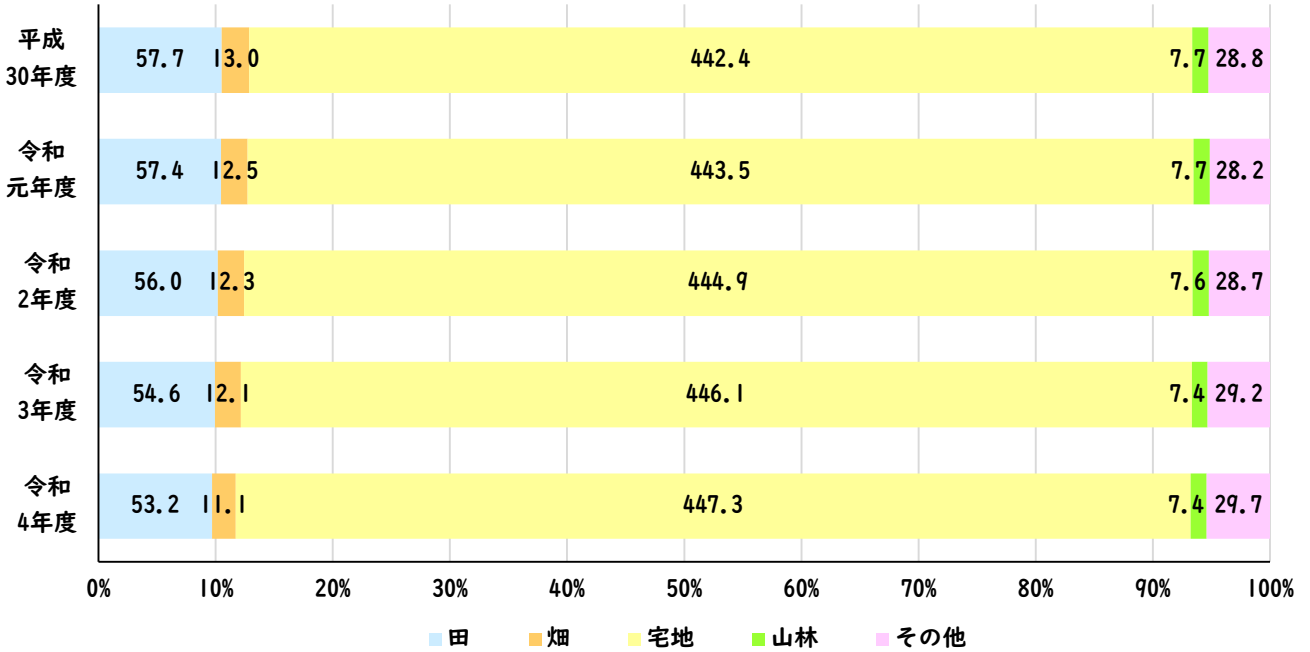
町内会名	世帯数	人口	町内会名	世帯数	人口
田富	863	1,899	松ヶ丘	284	567
吉原	652	1,816	南里一	959	2,156
水鉛	84	241	南里二	1,330	3,085
成和	732	1,753	南里三	656	1,534
桜丘一	527	1,205	王子八幡	700	1,703
桜丘中央	696	1,583	別府一	1,220	2,502
桜丘南	517	1,172	別府	1,149	2,467
石橋台	279	642	別府二	712	1,636
東区	602	1,302	別府三	403	957
志免二	702	1,383	サンリヤン	545	1,320
志免三	845	1,881	モントーレ	495	990
志免四	1,233	2,836	鏡	872	2,007
志免五	514	1,141	アネシス	432	1,068
志免六	1,321	3,042	御手洗	516	1,083
向ヶ丘	318	725	やすらぎの郷	45	46
坂瀬団地	410	782	志免福祉会	36	37
			合計	20,649	46,561

(資料：住民課)

土地利用・生活環境

◆土地利用（課税地目別面積）

（単位：ha）



（資料：固定資産の価格等の概要調書）

◆道路・橋梁

（令和5年4月1日）

町道	延長 (m)	面積 (㎡)	舗装率 (%)
1級	10,071	124,916	100
2級	14,634	113,229	100
その他	122,187	725,534	99.9
合計	146,892	963,679	99.9

橋梁 (箇所)	延長 (m)
87	801

（資料：都市整備課）

◆上水道

	平成30年度	令和元年度	令和2年度	令和3年度	令和4年度	
給水人口（人）	45,937	46,258	46,359	46,502	46,395	
普及率（%）	99.69	99.68	99.68	99.71	99.68	
配水量 (m ³)	年間	4,066,693	4,080,180	4,227,673	4,229,501	4,177,331
	1日平均	11,142	11,148	11,583	11,588	11,445

（資料：上下水道課）

◆下水道

	平成30年度	令和元年度	令和2年度	令和3年度	令和4年度	
行政区域内人口（人）	46,080	46,407	46,509	46,638	46,543	
処理区域内人口（人）	46,034	46,361	46,509	46,638	46,543	
水洗化人口（人）	44,157	44,737	44,914	45,086	45,015	
普及率（％）	99.90	99.90	100.00	100.00	100.00	
水洗化率（％）	95.92	96.50	96.57	96.67	96.72	
処理水量 (m ³)	年間	3,887,012	3,987,920	4,174,661	4,178,784	4,071,133
	1日平均	10,649	10,896	11,437	11,449	11,154

(資料：上下水道課)

◆ごみ処理

	平成30年度	令和元年度	令和2年度	令和3年度	令和4年度
総排出量（t）	11,395.4	11,606.6	11,858.9	11,828.1	11,721.4
1人1日あたりの 排出量（g）	677.5	685.2	698.6	694.9	689.9

(資料：生活安全課)

◆公園

(単位：ha)

公園名	種別	所在地	面積
鏡公園	街区	別府北一丁目	0.16
別府北公園	街区	別府四丁目	0.24
上亀山駅跡公園	都市 緑地	別府一丁目	0.50
西地区運動広場	街区	別府北四丁目	0.88
中浦公園	街区	別府西二丁目	0.23
別府片峰公園	街区	別府東一丁目	0.25
刈屋公園	街区	南里三丁目	0.30
志免総合公園	総合	大字南里	11.00
王子八幡公園	街区	王子四丁目	0.49
ウキコ第1公園	街区	王子一丁目	0.05
ウキコ第2公園	街区	王子一丁目	0.03
南里公園台公園	街区	王子二丁目	0.16
志免福祉公園	地区	片峰三丁目	7.17
志免片峰公園	街区	片峰一丁目	0.24
志免城戸公園	街区	志免四丁目	0.29
中の坪公園	街区	志免中央一丁目	0.48
志免鉄道 記念公園	都市 緑地	志免中央二丁目	1.02
ふれあい公園	都市 緑地	志免中央三丁目	0.22
方ヶ島公園	街区	志免一丁目	0.15
志免東公園	近隣	東公園台二丁目	1.77
堺田公園	街区	志免二丁目	0.16

公園名	種別	所在地	面積
松ヶ丘公園	街区	松ヶ丘	0.14
石櫃公園	街区	志免東二丁目	0.18
志免ガーデン タウン公園	街区	田富一丁目	0.15
七夕谷古墳公園	歴史	田富三丁目	0.26
七夕谷公園	街区	田富三丁目	0.13
田富公園	街区	田富四丁目	0.20
坂瀬公園	街区	向ヶ丘一丁目	0.48
ヒマワリ台公園	街区	向ヶ丘一丁目	0.05
石橋台公園	街区	石橋台	0.27
迎田公園	街区	大字志免	0.20
吉原公園	街区	大字吉原	0.28
志免平成の森公園	地区	大字吉原	6.07
水鉛公園	街区	大字吉原	0.07
桜丘一丁目公園	街区	桜丘一丁目	0.30
桜丘二丁目公園	街区	桜丘二丁目	0.22
桜丘三丁目公園	街区	桜丘三丁目	0.22
桜丘中央公園	近隣	桜丘三丁目	4.80
桜丘四丁目公園	街区	桜丘四丁目	0.29
桜丘運動公園	近隣	桜丘四丁目	1.49
桜丘五丁目公園	街区	桜丘五丁目	0.12
水車橋公園	近隣	片峰中央二丁目	1.49
志免緑道公園	緑道	別府北～田富	3.40

(資料：都市整備課)

産 業

◆産業分類別総生産

(単位：百万円)

	平成28年度	平成29年度	平成30年度	令和元年度	令和2年度
第1次産業	41	43	47	33	27
第2次産業	16,956	18,881	15,715	15,977	22,078
第3次産業	106,228	109,575	110,499	110,524	105,313
輸入品の関税等	626	714	817	703	600
町内総生産	123,851	129,214	127,077	127,235	128,017

(資料：福岡県市町村民経済計算)

◆産業分類別事業所数

(単位：件)

		平成24年	平成28年	令和3年
第1次産業	農林魚業	0	0	0
第2次産業	鉱業・採石業	0	0	0
	建設業	156	168	167
	製造業	127	130	130
第3次産業	電気・ガス 熱供給・水道業	0	0	1
	情報通信業	7	12	11
	運輸・郵便業	64	76	90
	卸売・小売業	499	486	439
	金融・保険業	21	22	21
	不動産業	115	111	138
	学術研究 専門・技術サービス業	32	27	37
	宿泊・飲食サービス業	173	193	170
	生活関連サービス	121	137	125
	教育・学習支援業	40	43	40
	医療・福祉	102	130	153
	複合サービス事業	5	5	6
その他のサービス	82	81	91	
総事業所数		1,544	1,621	1,619

(資料：経済センサス)

◆産業分類別従業者数

(単位：人)

		平成22年	平成27年	令和2年
第1次産業	農林魚業	98	119	98
第2次産業	鉱業・採石業	1	1	1
	建設業	1,943	2,023	2,057
	製造業	1,954	2,288	2,074
第3次産業	電気・ガス 熱供給・水道業	53	48	62
	情報通信業	511	537	590
	運輸・郵便業	2,095	2,188	2,413
	卸売・小売業	4,705	4,390	4,252
	金融・保険業	406	412	417
	不動産業	466	558	606
	学術研究・ 専門・技術サービス業	492	587	573
	宿泊・飲食サービス業	1,253	1,243	1,249
	生活関連サービス	776	754	743
	教育・学習支援業	624	626	653
	医療・福祉	1,870	2,250	2,438
	複合サービス事業	61	95	90
	その他のサービス	2,783	2,899	2,845
総従業者数		20,091	21,018	21,161

(資料：国勢調査)

医療

◆国民健康保険

	加入世帯数	被保険者数 (人)	一人あたり 費用額 (円)
平成30年度	5,691	9,476	356,528
令和元年度	5,569	9,166	347,981
令和2年度	5,566	9,109	358,445
令和3年度	5,562	8,926	368,694
令和4年度	5,444	8,586	380,107

(資料：住民課)

	療養給付費		療養費	
	件数	費用額 (千円)	件数	費用額 (千円)
平成30年度	154,072	3,335,370	4,786	43,092
令和元年度	148,886	3,142,155	4,629	47,440
令和2年度	135,054	3,227,009	3,824	38,071
令和3年度	141,743	3,256,298	3,983	34,663
令和4年度	143,013	3,231,599	4,116	32,001

(資料：住民課)

◆特定健診受診率

	特定健診		
	対象者数 (人)	受診者数 (人)	受診率 (%)
平成30年度	5,783	1,930	33.4
令和元年度	5,637	1,839	32.6
令和2年度	5,592	1,449	25.9
令和3年度	5,493	1,619	29.5
令和4年度	5,224	1,638	31.4

(資料：住民課)

教育

◆町立保育園 入所者数

(単位：人)

	平成30年度	令和元年度	令和2年度	令和3年度	令和4年度
志免東保育園 (定員120人)	116	116	109	105	97
志免南保育園 (定員120人)	104	113	121	107	94
合計	220	229	230	212	191

(資料：子育て支援課)

◆町立小学校 児童数

(各年5月1日 単位：人)

	平成30年度	令和元年度	令和2年度	令和3年度	令和4年度	令和5年度
志免中央小学校	928	923	903	903	908	927
志免西小学校	1,210	1,211	1,198	1,159	1,149	1,097
志免東小学校	556	532	535	520	507	513
志免南小学校	493	479	439	443	417	387
合計	3,187	3,145	3,075	3,025	2,981	2,924

(資料：学校教育課)

◆町立中学校 生徒数

(各年5月1日 単位：人)

	平成30年度	令和元年度	令和2年度	令和3年度	令和4年度	令和5年度
志免中学校	913	880	920	965	977	1,003
志免東中学校	449	484	525	503	503	490
合計	1,362	1,364	1,445	1,468	1,480	1,493

(資料：学校教育課)

◆町民図書館

	平成30年度	令和元年度	令和2年度	令和3年度	令和4年度
貸出人数(人)	41,024	37,201	33,699	35,468	45,997
貸出冊数(冊)	195,958	179,004	155,076	165,026	213,616
蔵書数(冊)	144,160	142,353	143,295	142,878	143,275

(資料：町民図書館)

財政

◆一般会計決算（歳入）

（単位：千円）

	平成30年度	令和元年度	令和2年度	令和3年度	令和4年度
町税	5,492,995	5,588,773	5,634,064	5,646,211	5,901,797
地方譲与税	91,525	92,569	94,111	95,757	95,686
利子割交付金	8,297	3,727	3,870	3,105	1,666
配当割交付金	18,445	21,400	19,439	31,489	26,996
株式等譲渡所得割交付金	16,915	13,076	25,344	36,851	22,499
法人事業税交付金	—	—	34,055	68,508	81,157
地方消費税交付金	771,582	753,584	930,305	1,021,474	1,083,050
自動車環境性能割交付金	—	5,448	11,597	11,665	13,866
自動車取得税交付金	34,765	17,747	—	—	—
地方特例交付金	44,119	119,577	60,596	129,143	58,425
地方交付税	1,820,549	1,826,777	1,954,765	2,420,560	2,208,273
交通安全対策特別交付金	10,724	9,928	10,669	10,018	8,616
分担金・負担金	286,209	227,440	115,891	117,727	116,094
使用料及び手数料	256,120	257,809	246,918	257,202	269,535
国庫支出金	1,802,869	2,316,660	8,053,393	4,535,260	3,577,654
県支出金	1,080,249	1,205,039	1,516,734	1,378,123	1,477,345
財産収入	87,923	13,131	7,343	17,156	40,068
寄附金	590,516	655,184	796,713	785,169	196,121
繰入金	133,505	281,254	310,501	425,516	4,160,808
繰越金	493,985	539,255	459,403	941,925	1,314,602
諸収入	260,090	313,869	234,451	247,486	198,280
町債	611,429	688,361	680,137	611,696	338,524
歳入合計	13,912,811	14,950,608	21,200,299	18,792,041	21,191,062

（資料：経営企画課）

◆一般会計決算（歳出）

（単位：千円）

	平成30年度	令和元年度	令和2年度	令和3年度	令和4年度
議会費	104,429	109,456	119,675	120,332	114,278
総務費	2,034,791	1,925,783	6,634,027	2,629,574	5,872,070
民生費	5,943,216	6,445,056	6,979,847	8,324,534	7,397,227
衛生費	1,740,330	1,806,445	2,060,842	2,222,318	2,376,001
農林水産業費	100,527	122,339	81,005	48,061	54,442
商工費	52,031	140,363	172,205	194,131	101,476
土木費	580,550	613,911	647,122	708,162	878,929
消防費	544,936	691,698	555,081	554,336	544,942
教育費	1,191,573	1,523,750	1,881,784	1,511,149	1,468,446
公債費	1,081,174	1,112,404	1,126,786	1,164,842	1,175,954
歳出合計	13,373,557	14,491,205	20,258,374	17,477,439	19,983,765

（資料：経営企画課）

◆特別会計・企業会計決算（歳入）

（単位：千円）

	平成30年度	令和元年度	令和2年度	令和3年度	令和4年度
公共施設公益施設 整備拡充基金	15,066	80,001	8,404	44,330	347,382
住宅新築資金等 貸付事業	12,840	12,497	12,447	12,391	—
国民健康保険	4,199,246	4,066,817	4,150,790	4,267,343	4,264,239
後期高齢者医療	602,735	625,420	655,420	665,222	717,769
水道事業会計	1,012,969	1,076,197	1,022,451	1,087,184	1,162,698
下水道事業会計	1,638,719	1,651,896	1,644,351	1,659,725	1,627,846

（資料：経営企画課・住民課・福祉課・上下水道課）

◆特別会計・企業会計決算（歳出）

（単位：千円）

	平成30年度	令和元年度	令和2年度	令和3年度	令和4年度
公共施設公益施設 整備拡充基金	15,066	80,001	8,404	44,330	347,382
住宅新築資金等 貸付事業	417	50	56	12,391	—
国民健康保険	4,248,028	4,024,917	4,110,437	4,117,839	4,133,333
後期高齢者医療	575,875	598,571	629,071	636,727	686,458
水道事業会計	1,208,506	1,352,582	1,256,196	1,320,333	1,334,783
下水道事業会計	1,757,076	1,771,484	1,758,665	1,751,365	1,723,634

（資料：経営企画課・住民課・福祉課・上下水道課）

※水道事業会計、下水道事業会計は収益的收入と資本的收入の合計額、収益的支出と資本的支出の合計額。

公共施設

◆町施設

名 称		所 在 地	電 話
志 免 町 役 場		志免中央一丁目1番1号	935-1001
志免町立町民センター (志免町立中央公民館) (生涯学習2号館)		志免中央一丁目2番1号	935-7100
志免町立町民ふれあいセンター (保健センター)		志免中央一丁目3番1号	935-1473
志免町立町民図書館		志免中央一丁目3番1号 町民ふれあいセンター3階	935-1007
志免町ボランティア ネットワークセンター (生涯学習1号館)		志免中央一丁目3番2号	935-1003
志免町民体育館		志免中央一丁目10番1号	935-7100
志免西地区社会体育館		別府三丁目3番2号	935-7100
志免町総合福祉施設 シーメイト		大字志免451番地1	936-8141
志免町地域安全安心センター (かすや中南部広域消費生活センター)		志免中央一丁目10番10号	936-1594
保育園	志免東保育園	志免東一丁目1番4号	935-9683
	志免南保育園	大字吉原674番地	936-1133
小学校	志免中央小学校	志免中央一丁目8番1号	935-0023
	志免西小学校	別府二丁目4番1号	935-0059
	志免東小学校	志免東一丁目1番1号	935-6100
	志免南小学校	大字吉原556番地	936-1900
中学校	志免中学校	片峰四丁目3番1号	935-0064
	志免東中学校	志免東四丁目4番1号	936-1100
土生山浄水場		田富二丁目9番1号	935-0024
宇美志免浄化センター		大字吉原443番地	957-8180
桜丘共同利用施設		桜丘二丁目15番12号	-
坂瀬共同利用施設		坂瀬21番1号	-

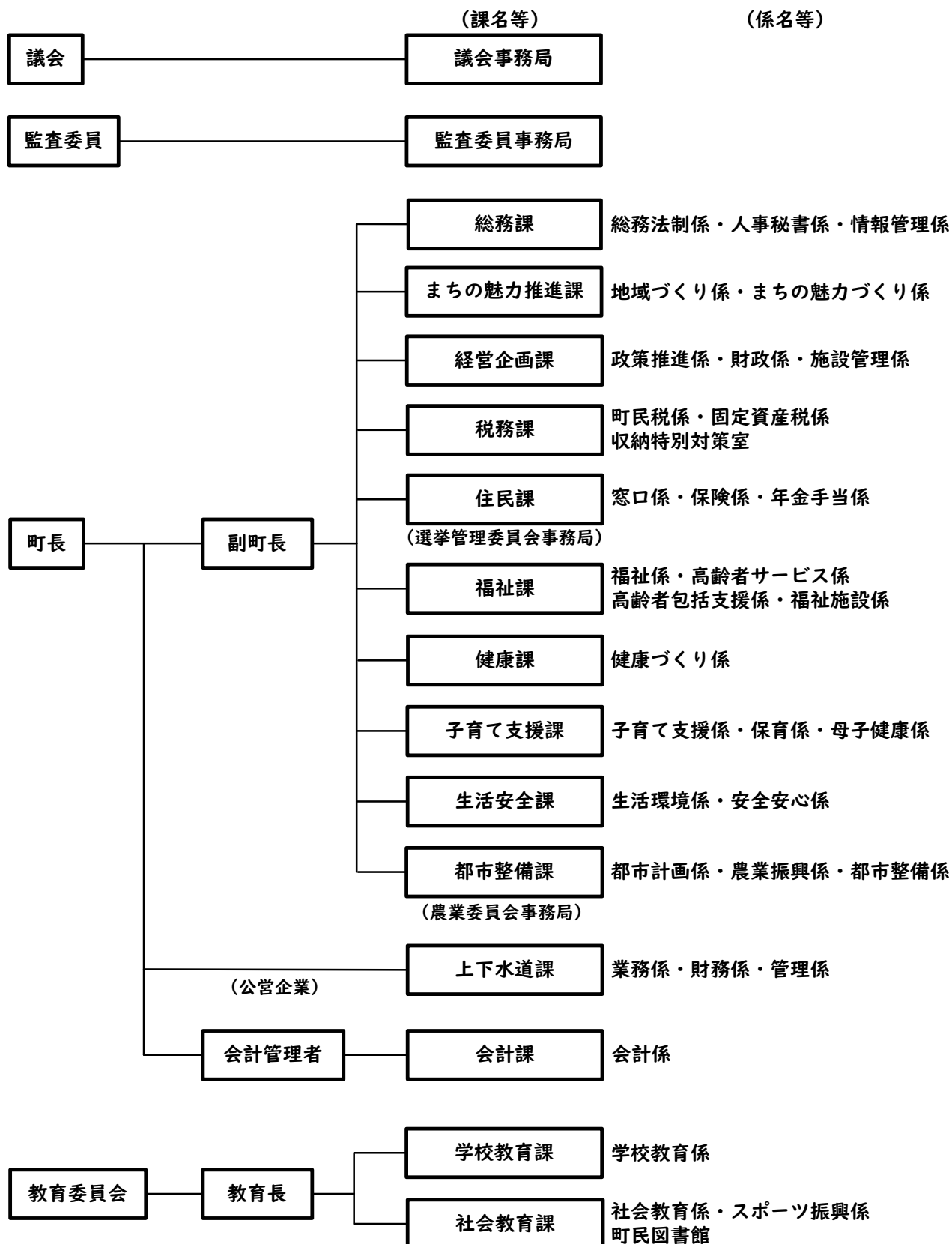
◆関係機関

名 称	所 在 地	電 話
粕屋警察署志免交番	志免中央一丁目10番10号	939-0110
粕屋南部消防組合消防本部	大字田富170番地	935-5111
志免町商工会	志免中央一丁目14番10号	935-1337

◆公民館

校 区	町 内 会	名 称	所 在 地
志免東 小学校区	田富	田富共同利用施設	田富四丁目9番20号
	成和	成和公民館	志免東三丁目14番12号
	向ヶ丘	向ヶ丘公民館	向ヶ丘二丁目1番3号
	志免三	志免三公民館	志免二丁目8番10号
	松ヶ丘	松ヶ丘集会所	松ヶ丘9番1号
	東区	社会会館	東公園台一丁目3番1号
志免南 小学校区	吉原	吉原公民館	大字吉原175番地3
	水鉛	水鉛公民館	大字吉原647番地5
	桜丘一	桜丘一公民館	桜丘一丁目1番4号
	桜丘中央	南校区ボランティアセンター	桜丘三丁目30番10号
	桜丘南	桜寿荘	桜丘四丁目27番1号
		桜丘五集会所	桜丘五丁目40番8号
石橋台	石橋台公民館	石橋台19番1号	
志免中央 小学校区	志免二	志免二コミュニティセンター	志免一丁目13番17号
	志免四	東校区ボランティアセンター	志免一丁目1番8号
	志免五	志免五公民館	片峰中央三丁目16番21号
	志免六	中央校区ボランティアセンター	片峰中央四丁目1番1号
	坂瀬団地	坂瀬集会所	坂瀬10番1号
	南里一	南里一コミュニティセンター	南里二丁目27番16号
	南里三	南里三公民館	王子一丁目17番11号
	王子八幡	王子八幡共同利用施設	王子四丁目22番1号
志免西 小学校区	南里二	南里二公民館	南里六丁目13番7号
	別府	別府文化センター	別府四丁目22番6号
	別府一	西校区ボランティアセンター	別府一丁目21番17号
	別府二	別府二公民館	別府西三丁目9番8号
	別府三	別府三公民館	別府東一丁目7番1号
	鏡	鏡共同利用施設	別府北一丁目17番10号
	アネシス	アネシス公民館	別府北二丁目2番2号 1-C-212
	御手洗	御手洗共同利用施設	御手洗二丁目13番18号
	サンリヤン	サンリヤン公民館	別府西二丁目23番26号

行政組織機構 (令和6年4月1日)



令和6年4月 発行
発行・編集 志免町まちなみ推進課
〒811-2292
福岡県糟屋郡志免町志免中央一丁目1番1号
TEL 092-935-1001 (代)



町ホームページはこちら